

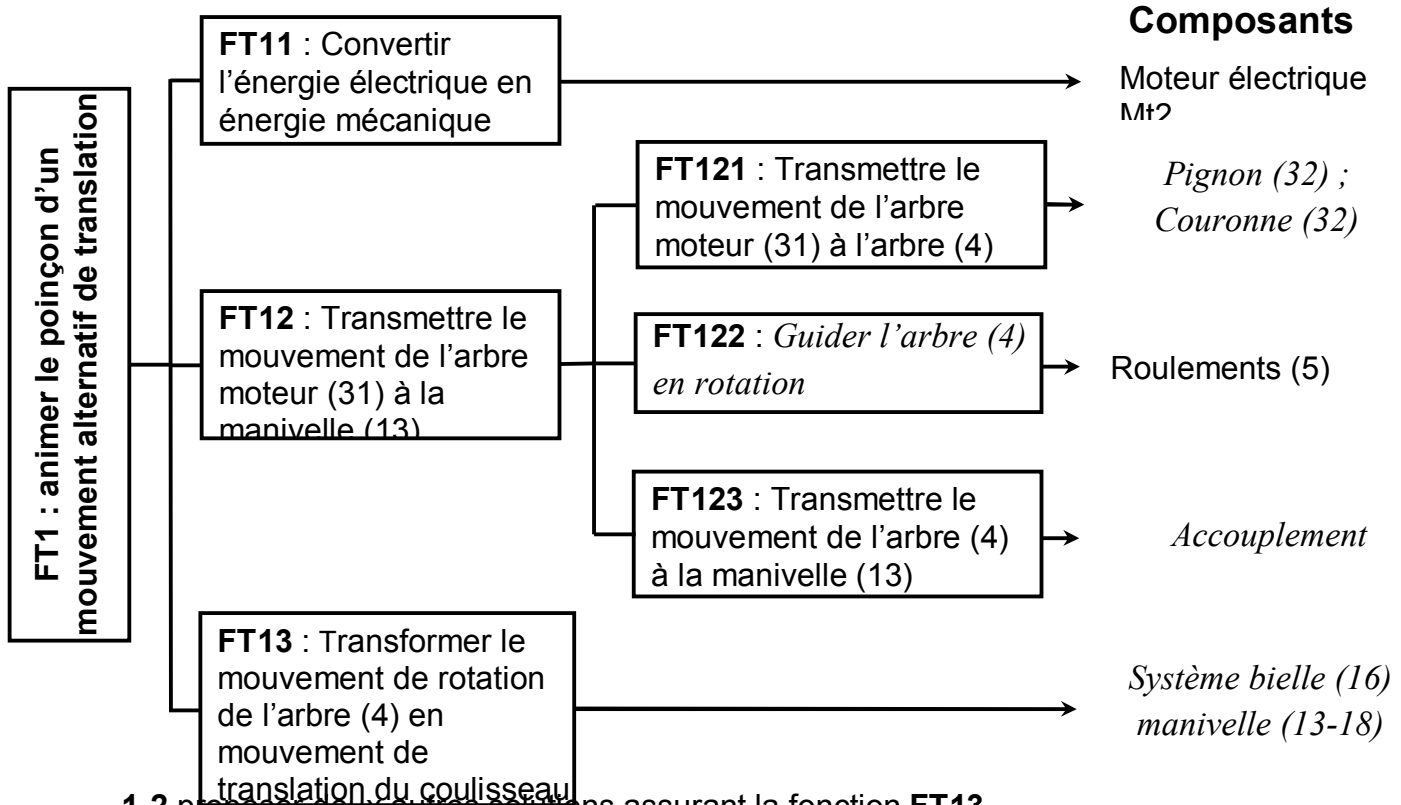
CORRIGE

A- PARTIE GENIE MÉCANIQUE

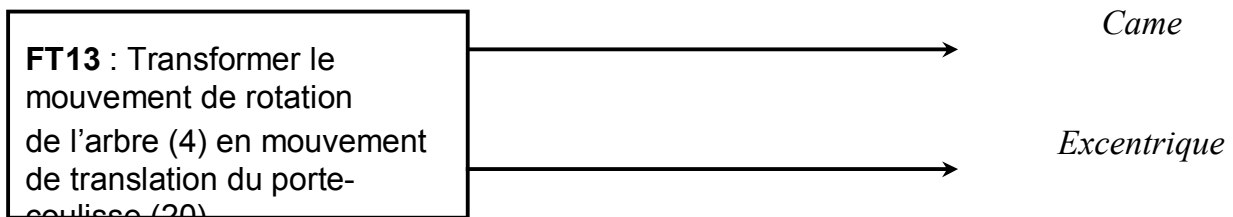
1- Etude du poinçon

En se référant au dessin d'ensemble du dispositif d'entraînement du poinçon et à sa nomenclature (voir dossier technique pages 5/6 et 6/6),

1-1 compléter le diagramme F.A.S.T relatif à la fonction FT1.



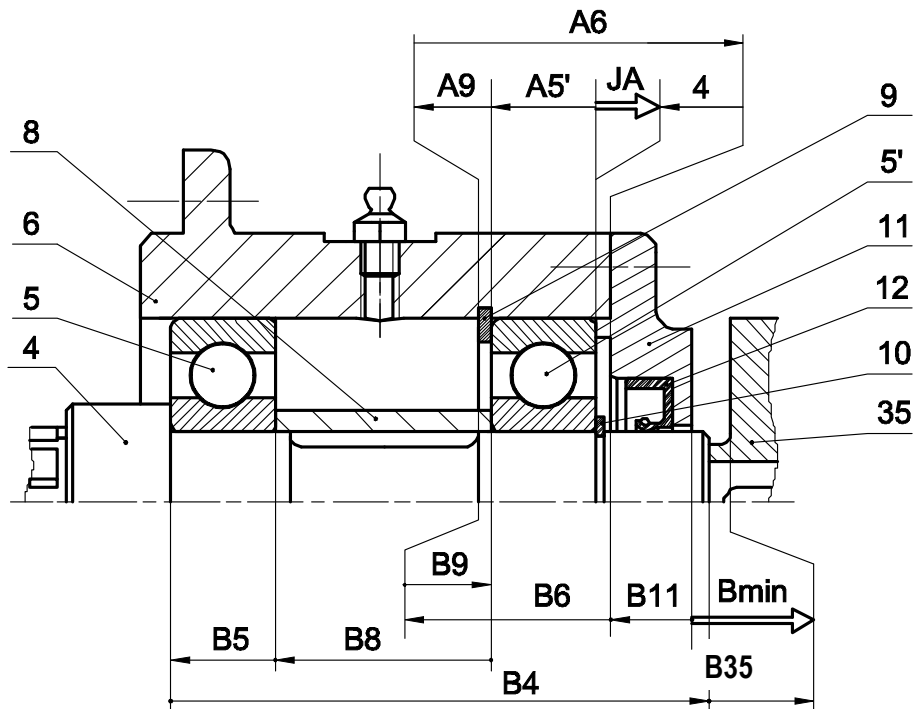
1-2 proposer deux autres solutions assurant la fonction FT13



1-3 pour l'assemblage de l'arbre (4) avec le porte couronne (1), compléter le tableau suivant :

	Mise en position	Maintien en position
Assemblage (4) - (1)	<i>Epaulement Cannelures</i>	<i>Vis à tête cylindrique Rondelle (33)</i>

2- Etude du guidage de l'arbre (4)



2-1 Ecrire les équations limites de la condition JA.

$$JA_{\min} = A6_{\min} - (A5' + A9 + A11)_{\max}$$

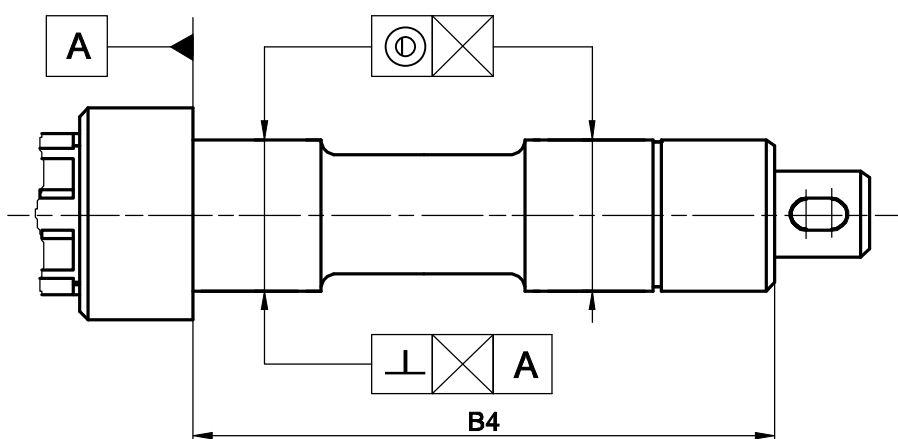
$$JA_{\max} = A6_{\max} - (A5' + A9 + A11)_{\min}$$

2-2 Tracer la chaîne de cotes installant la condition JB_{\min} .

2-3 Sur le dessin ci-dessous de l'arbre (4) :

a- reporter la cote fonctionnelle déduite de la chaîne de cotes JB_{\min} .

b- indiquer les tolérances de position des portées des roulements.



4- Etude du mouvement du poinçon

Le cahier des charges impose une vitesse maximale du choc entre le poinçon et le plateau, $V_{ch\ max} = 1,2\ m/s$.

On se propose de vérifier si la transmission utilisée pour l'entraînement du poinçon répond à cette condition avec les données suivantes :

- vitesse de rotation de l'arbre moteur (31) : $N_{31} = 1500\ tr/min$
- nombre de dents du pignon (32) : $Z_{32} = 40\ dents$.
- nombre de dents de la couronne (3) : $Z_3 = 120\ dents$.
- rayon de la manivelle (13) : $R_{13} = 30\ mm$.

4-1 Calculer la vitesse de rotation N_4 de l'arbre (4).

$$\frac{N_4}{N_{31}} = \frac{N_3}{N_{32}} = \frac{Z_{32}}{Z_3}; N_4 = N_{31} \cdot \frac{Z_{32}}{Z_3}$$

$$N_4 = 1500 \times \frac{40}{120} = 500\ tr/min$$

$$N_4 = 500\ tr/min$$

4-2 Calculer la vitesse linéaire au point A de la manivelle (13) : $\|\vec{V}(A,13/0)\|$ en m/s (Voir figure ci-contre).

$$V = \omega r; \omega = \frac{\pi N}{30}; V = \frac{\pi N}{30} \cdot r$$

$$N_4 = N_{13} \quad \|\vec{V}(A,13/0)\| = \frac{\pi N_{13}}{30} \cdot R_{13}$$

$$\|\vec{V}(A,13/0)\| = \frac{\pi \times 500}{30} \times 30 \cdot 10^{-3} = 1,57\ m/s$$

4-3 Représenter à l'échelle, sur le schéma ci-contre, la vitesse linéaire de la manivelle (13) au point $\vec{V}(A,13/0)$ sachant que $\|\vec{V}(A,13/0)\| = 1,6\ m/s$

4-4 Déterminer à l'échelle sur le schéma ci-contre, la vitesse du point B du porte-coulisse $\vec{V}(B,20/0)$ en utilisant la méthode de l'équiprojectivité des vitesses.

$$\|\vec{V}(B,20/0)\| \rightarrow 20\ mm$$

$$\|\vec{V}(B,20/0)\| = 1\ m/s$$

4-5 Déduire la vitesse du choc du poinçon \vec{V}_{ch} ,

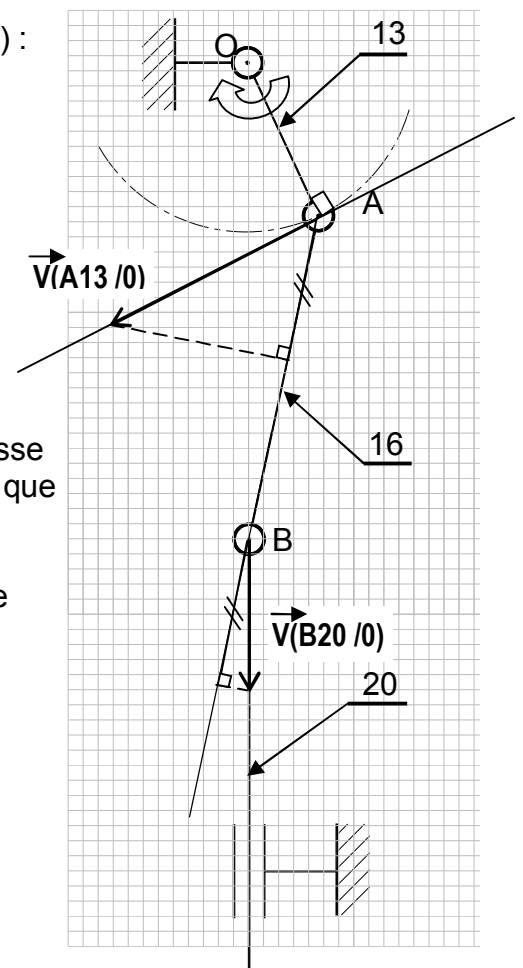
$$\|\vec{V}_{ch}\| = \|\vec{V}(B,20/0)\|$$

$$\|\vec{V}_{ch}\| = 1\ m/s$$

4-6 Vérifier si cette vitesse répond à la condition du cahier des charges. Justifier.

$$V_{ch} < V_{ch\ max}$$

La vitesse du choc répond à la condition du cahier des charges



Echelle : $0,1\ m/s \rightarrow 2\ mm$

Position de choc

5- Etude de l'assemblage du palier (19)

On donne à l'échelle 1:1 le dessin d'ensemble partiel défini par la vue de face en coupe A-A et la vue de droite incomplète.

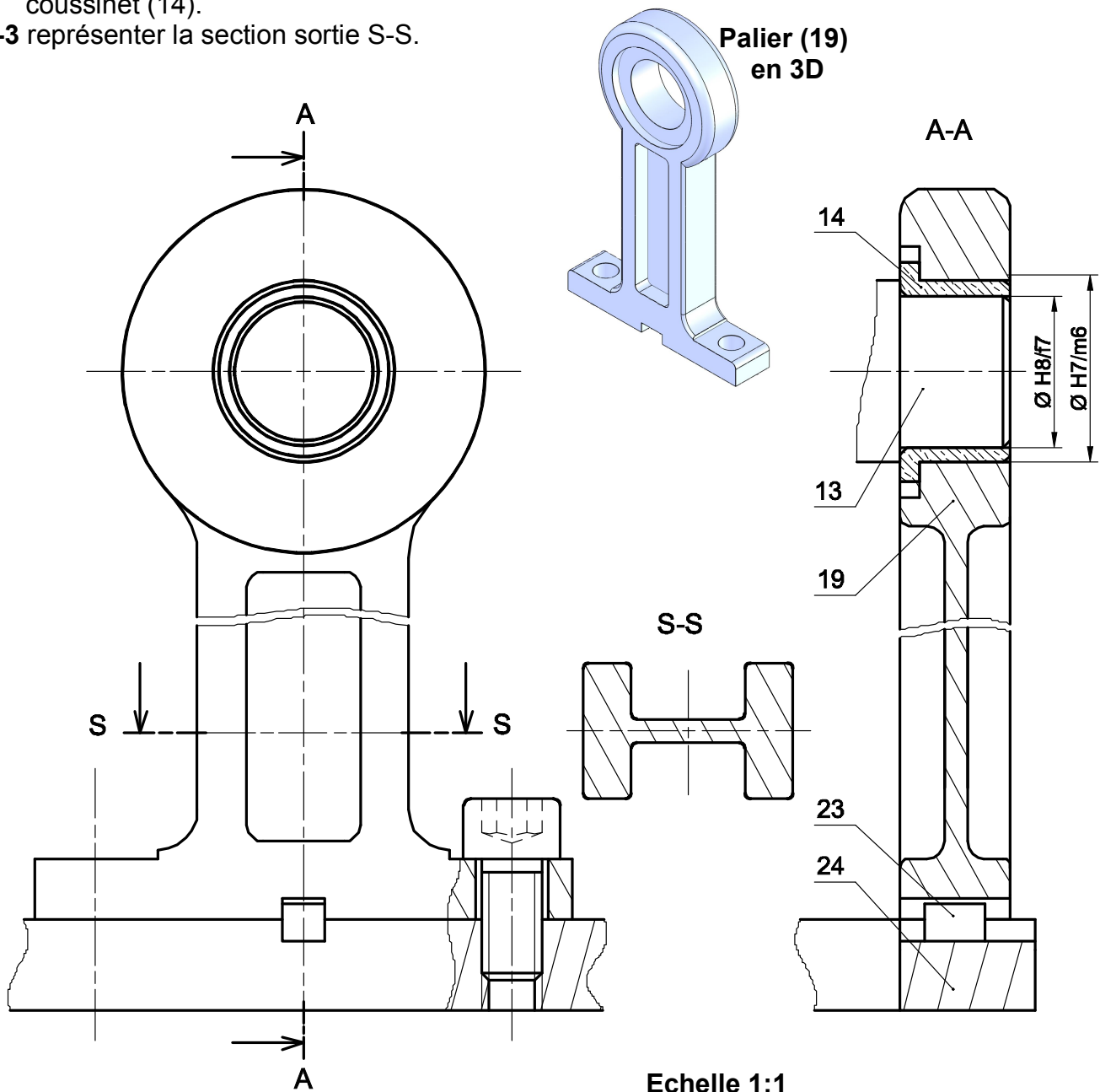
5-1 compléter sur la vue de droite :

- 5-1-1 la représentation de l'assemblage du palier (19) avec la semelle (24) en assurant :
- le positionnement du palier par un lardon (23) de largeur 8 mm.
 - la fixation du palier sur la semelle par deux vis à tête cylindrique à six pans creux dont les dimensions seront choisies à partir de la page 4/6 du dossier technique.

5-1-2 la représentation de la manivelle (13) et le coussinet (14) sur la vue de droite.

5-2 indiquer, sur la vue de face en coupe A-A, les ajustements relatifs au montage du coussinet (14).

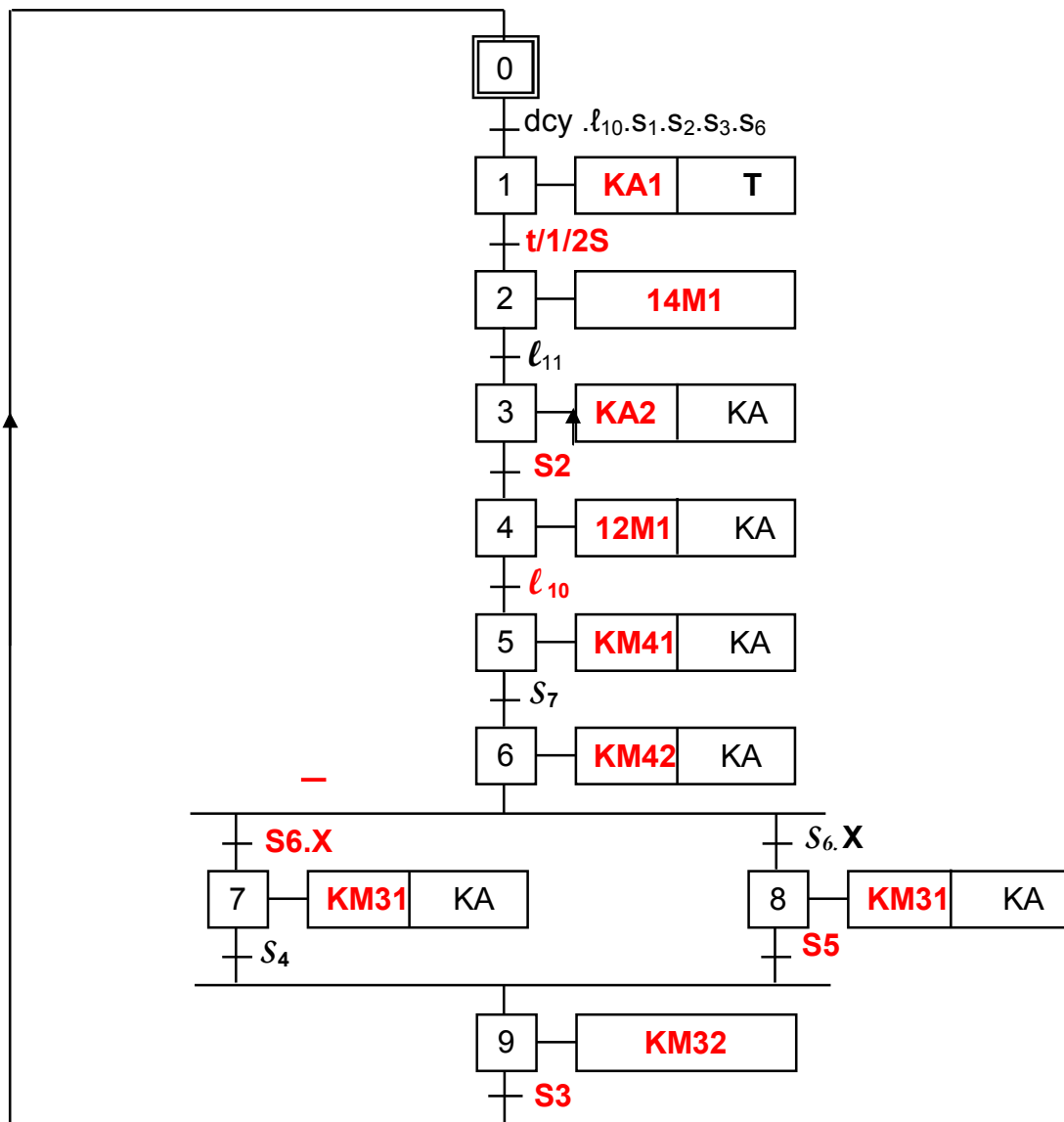
5-3 représenter la section sortie S-S.



B-PARTIE GENIE ELECTRIQUE

I- Etude de la commande du système :

1- En se référant au dossier technique (pages 1/6 et 2/6), compléter le GRAFCET d'un point de vue de la partie commande.



2- Déterminer les équations d'activation A et de désactivation D des étapes 6, 8 et 9.

Étapes	Activation	Désactivation
6	$A_6 = X5.S7$	$D_6 = X7 + X8$
8	$A_8 = X6.S6.X$	$D_8 = X9$
9	$A_9 = X7.S4 + X8.S5$	$D_9 = X0$

3- En se référant au GRAFCET précédent et aux tableaux d'affectation, page 3/6 du dossier technique, compléter **au choix** (TSX ou AEG) la liste des instructions relatives aux étapes 6, 8, 9 et à la sortie KA.

Automate TSX			
		LD %M7	Etape 9 (%M9)
LD %M5		AND %I1.4	
AND %I1.7	Etape 6 (%M6)	OR(
S %M6		LD %M8	
LD %M7		AND %I1.5	
OR %M8)	
R %M6		S %M9	
			LD %M0
		R %M9	
		LD %M3	Sortie KA
LD %M6		OR %M4	
AND %I1.6	Etape 8 (%M8)	OR %M5	
AND %I1.10		OR %M6	
S %M8		OR %M7	
LD %M9		OR %M8	
R %M8		ST % Q4.2	

Automate AEG			
		AM7	Etape 9 (M9)
AM5		AI4	
AI7	Etape 6 (M6)	O(
SLM6		AM8	
AM7		AI5	
OM8)	
RLM6		SLM9	
			AM128
		RLM9	
		AM3	Sortie KA
AM6		OM4	
AI6	Etape 8 (M8)	OM5	
AI10		OM6	
SLM8		OM7	
AM9		OM8	
RLM8		=Q9	

II- Etude du moteur Mt2 :

La plaque signalétique du moteur asynchrone **Mt2** est donnée par la figure ci-contre.

1- Le moteur est alimenté par un réseau triphasé **230/400 V**, comment doit-on coupler ses enroulements pour qu'il fonctionne normalement ?

Couplage étoile

2- Quel est le nombre de pôles du stator ?

$$n = 60f/p \Rightarrow p = 60f/n$$

$$p = 60 \cdot 50 / 1500 = 2 \Rightarrow 4 \text{ pôles.}$$

LEROY SOMER		Mot. 3 ~ LS 80 L T			
		N° 734570 BJ 002 kg 9			
IP 55 I cl. F		40 °C		S1	
V	Hz	min ⁻¹	kW	cos φ	A
D 220	50	1 390	0,75	0,86	3,3
Y 380					1,9
D 230	50	1 400	0,75	0,83	3,3
Y 400					1,9
D 240	50	1 415	0,75	0,80	3,3
Y 415	**				1,9

Moteurs Leroy-Somer

3- En régime nominal

a- calculer le glissement (en %).

$$g = (n - n')/n = (1500 - 1400)/1500 = 0.066 \Leftrightarrow g = 6.66\%$$

b- calculer sa puissance absorbée

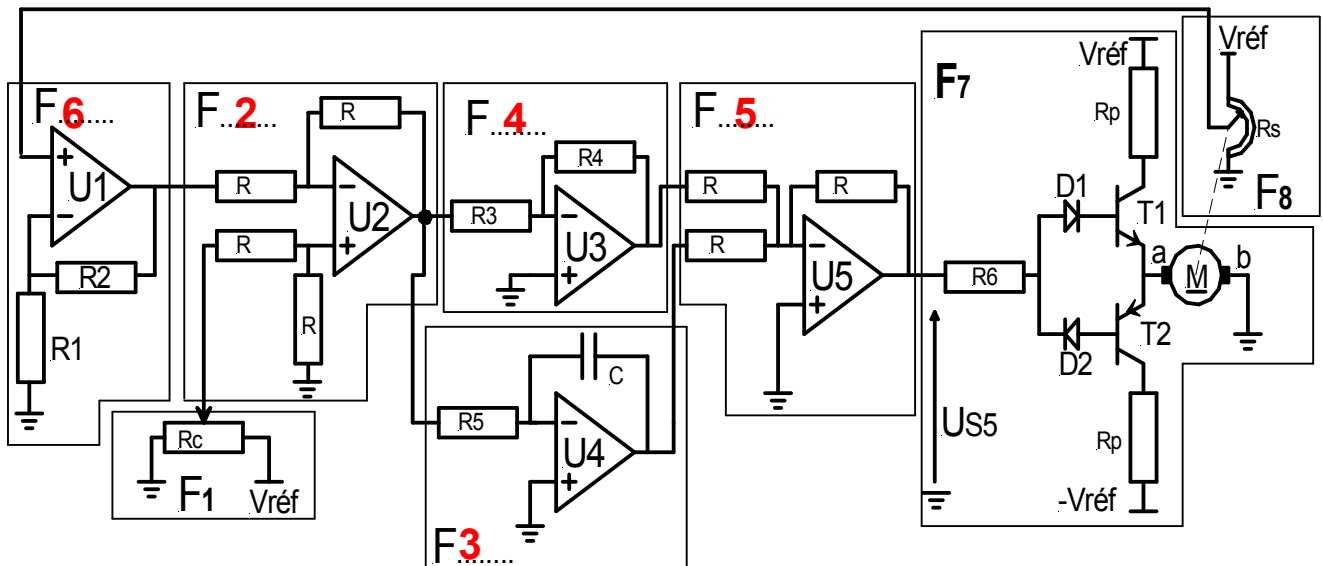
$$P_a = \sqrt{3} U_l \cos\phi = \sqrt{3} * 400 * 1.9 * 0.83 = 1092.57W$$

c – déterminer son rendement.

$$\eta = P_u / P_a = 750 / 1092.57 = 0.686$$

III- Etude de l'asservissement de position du moteur Mt3

1-En se référant au schéma fonctionnel de l'asservissement à la page 3/6 du dossier technique, repérer en indiquant sur le schéma structural ci-dessous les indices des différents blocs fonctionnels



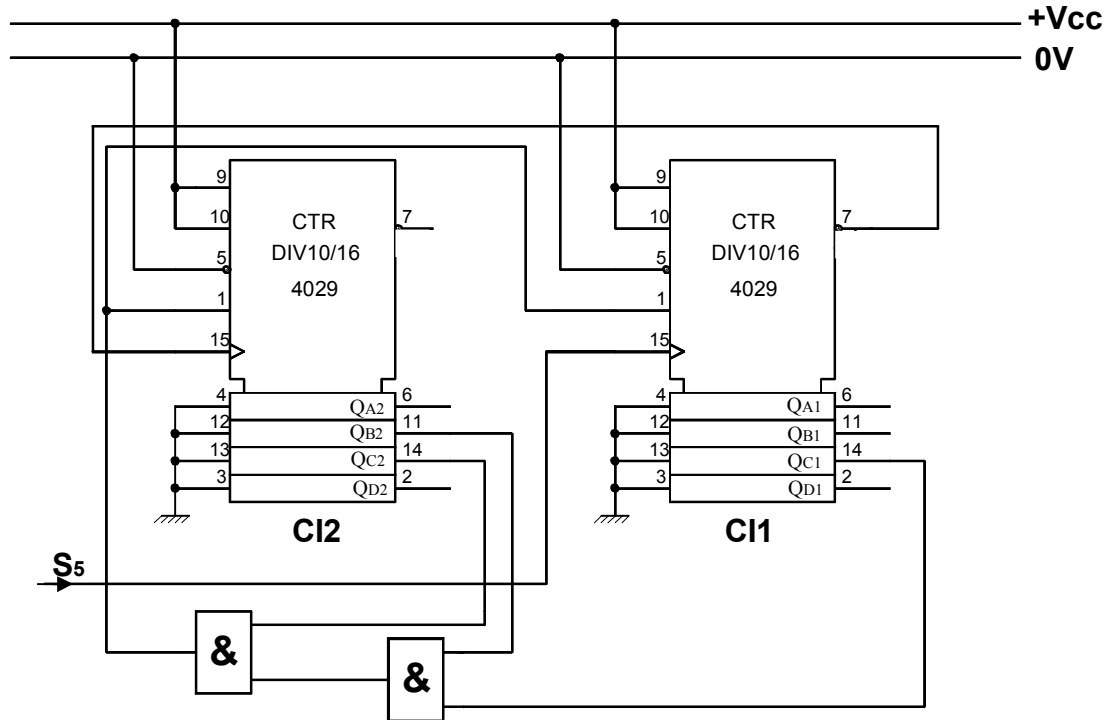
2- Sachant qu'un transistor bloqué ($I_B=0$) se comporte comme un interrupteur ouvert et qu'un transistor saturé ($I_B = I_{Bsat}$) se comporte comme un interrupteur fermé. Compléter le tableau suivant selon les différentes valeurs de U_{S5} en précisant les états des transistors T1 et T2 (saturé ou bloqué), des diodes D1 et D2 (bloquée ou passante) et le sens du courant dans le moteur Mt3 (de a vers b , de b vers a ou nul).

	T1	T2	D1	D2	Sens du courant
$U_{S5} > 0$	saturé	bloqué	passante	bloqué	de a vers b
$U_{S5} = 0$	bloqué	bloqué	bloqué	bloqué	nul
$U_{S5} < 0$	bloqué	saturé	bloqué	passante	de b vers a

IV- Etude du système de comptage :

Les pièces bonnes sont rangées dans la caisse N° 2 de capacité limitée. Un circuit de comptage à base de circuits intégrés 4029 incrémenté par le capteur **S5**, permet de compter le nombre de ces pièces en vue de leur emballage. Lorsque ce nombre désiré est atteint, un avertisseur sonore retentit pour avertir l'opérateur et remettre automatiquement le compteur à zéro.

La figure ci-dessous représente le schéma de câblage de ce compteur.



En se référant au document constructeur du compteur **4029** (Dossier technique page 4/6) et au schéma de câblage du compteur ci-dessus :

4- écrire l'équation logique de **PL** :

$$PL = Q_{B2} \cdot Q_{C1} \cdot Q_{C2}$$

5- compléter le tableau suivant relatif à l'état d'activation de **PL** :

CI2			
QD2	QC2	QB2	QA2
0	1	1	0

CI1			
QD1	QC1	QB1	QA1
0	1	0	0

6- déduire le modulo de ce compteur matérialisant la capacité de la caisse N°2 :

Modulo 100