

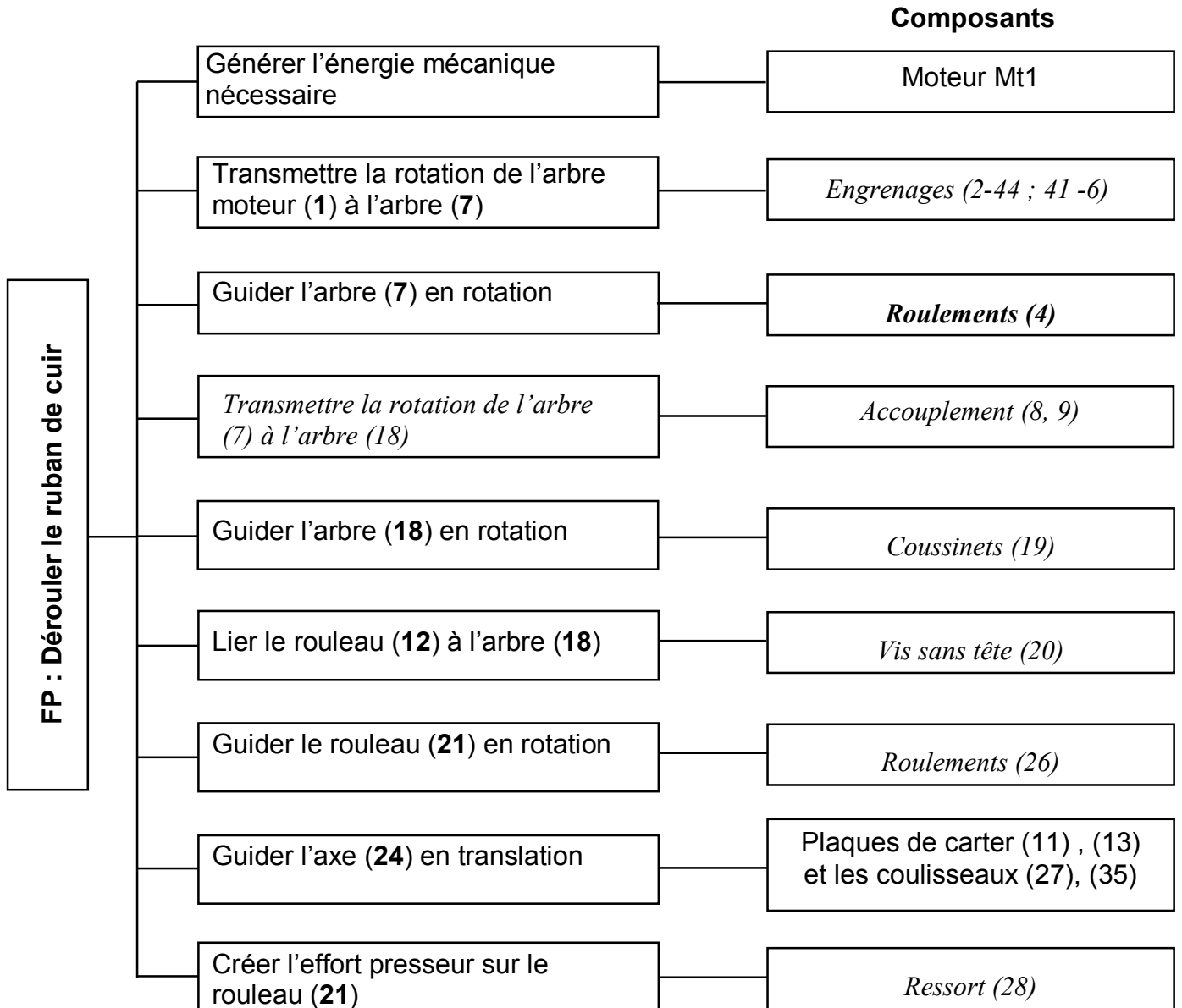
# CORRIGE

## A- PARTIE GENIE MÉCANIQUE

### 1- Etude du mécanisme de déroulement du ruban

En se référant au dessin d'ensemble du déroulement du ruban et à sa nomenclature (voir dossier technique pages 5/6 et 6/6),

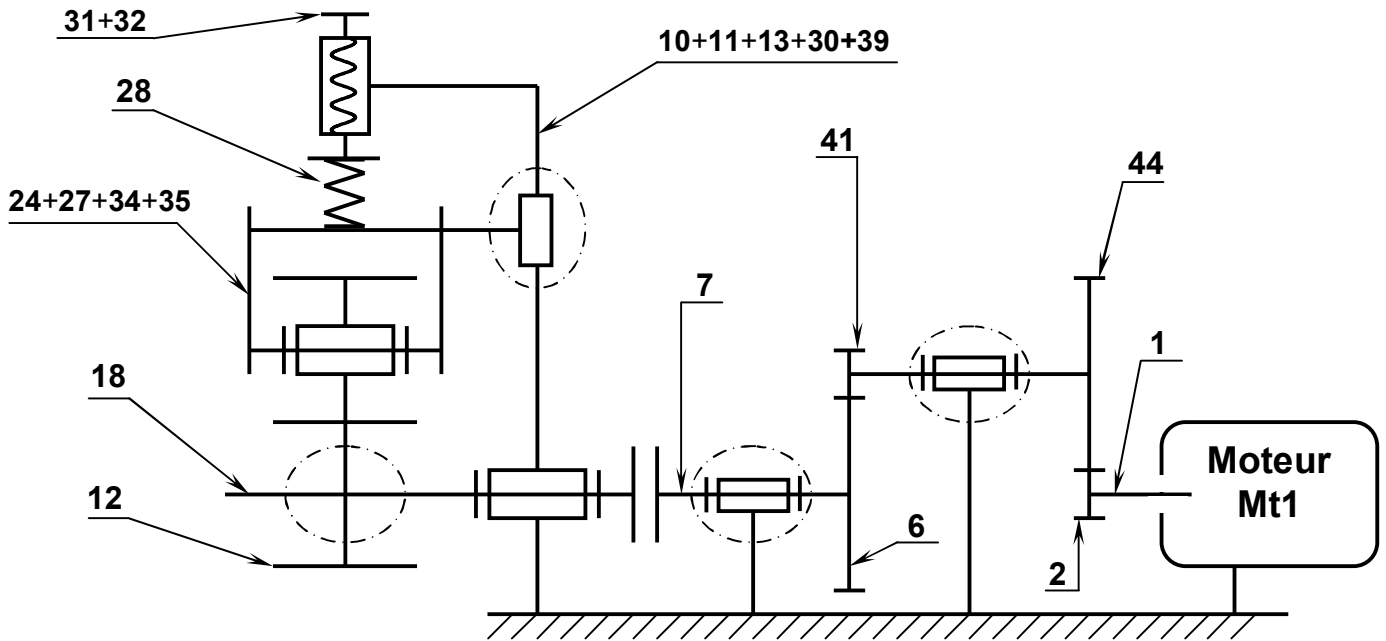
1-1 Compléter le diagramme F.A.S.T relatif à la fonction "Dérouler le ruban de cuir".



1-2 Donner le rôle de l'ensemble formé par la vis (32) et l'écrou (31).

Régler l'effort presseur

1-3 Compléter le schéma cinématique du mécanisme de déroulement du ruban de cuir.



## 2- Etude cinématique du mécanisme de déroulement du ruban

Pendant le déroulement du ruban, le cahier des charges impose que la vitesse de rotation du rouleau (12) ne doit pas dépasser la valeur  $N_{12} = 130$  tr/min.

Données :  $Z_2 = 14$  dents ;  $Z_{41} = 12$  dents ;  $Z_6 = 36$  dents

Le module de toutes les roues dentées est  $m = 1,5$  mm

La puissance minimale du moteur est  $P_m = 350$  W

Les arbres (1) et (7) sont alignés.

2-1 Calculer le nombre de dents de la roue (44).

$$a_{2-44} = a_{41-6} = \frac{m(Z_2 + Z_{44})}{2} = \frac{m(Z_{41} + Z_6)}{2}$$

$$Z_{44} = Z_{41} + Z_6 - Z_2 = 12 + 36 - 14 = 34$$

$Z_{44} = 34$  dents

2-2 Calculer le rapport de transmission entre les arbres (7) et (1).

$$r = \frac{N_7}{N_1} = \frac{Z_2 \times Z_{41}}{Z_{44} \times Z_6} = \frac{14 \times 12}{34 \times 36} = 0,137$$

$r = 0,137$

2-3 Déterminer la valeur de la vitesse de rotation  $N_m$  du moteur Mt1.

$$N_{12} = N_7 \text{ et } N_1 = N_M$$

$$r = \frac{N_{12}}{N_M} \Rightarrow N_M = \frac{N_{12}}{r} = \frac{130}{0,137} = 948,9 \text{ tr/min}$$

$N_m = 948,9$  tr/min

2-4 Choisir du tableau ci-dessous le moteur qui convient en cochant la case correspondante.

	Vitesse nominale en tr/min	Puissance nominale en KW	Choix
Moteur ❶	950	0,25	.....
Moteur ❷	940	0,37	<b>x</b>
Moteur ❸	955	0,55	.....

2-5 Calculer la vitesse réelle du rouleur (12) si on utilise le moteur choisi.

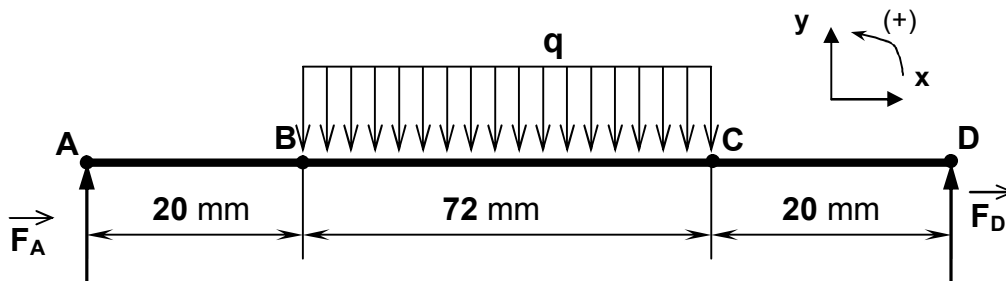
$$N_{12} = r N_M = 0,137 \times 940 = 128,78 \text{ tr/min}$$

$$N_{12} = 128,78 \text{ tr/min}$$

### 3- Vérification de la résistance de l'arbre (18)

L'arbre (18) est assimilé à une poutre cylindrique pleine de diamètre  $d = 12$  mm sollicité à la flexion plane simple sous l'action des charges  $\vec{F}_A$ ,  $\vec{F}_D$  et la charge uniformément répartie sur la longueur BC d'intensité linéique  $\|\vec{q}\| = 1,5$  N/mm due à l'action exercée par le rouleur (21).

La poutre est modélisée par la figure ci-dessous.



On donne :

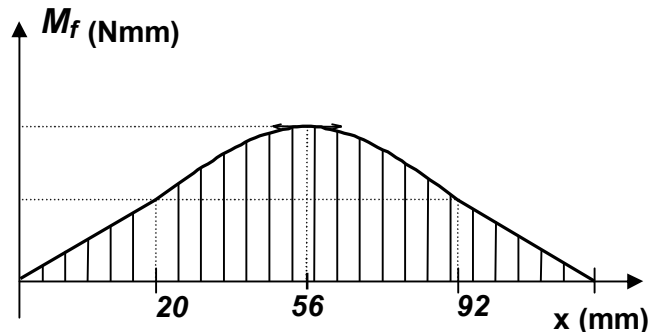
$$\|\vec{F}_A\| = \|\vec{F}_D\| = 54 \text{ N}$$

Coefficient de charge entre B et C;  $q = 1,5$  N/mm.

Le diagramme des moments fléchissants.

La résistance à la limite élastique  $R_e = 100$  N/mm<sup>2</sup>.

Le coefficient de sécurité adopté  $s = 3$



3-1 Déterminer l'expression du moment fléchissant dans une section située entre B et C.

$$Mf(x) = -(-F_A x + q(x - AB) \frac{(x - AB)}{2})$$

$$Mf(x) = F_A x - \frac{q}{2}(x^2 - 40x + 400) ; Mf(x) = -\frac{q}{2}x^2 + 84x - 300$$

3-2 Déterminer par le calcul la valeur maximale du moment fléchissant.

Le moment fléchissant est maximal pour  $x = 56$  mm

$$Mf_{\max i} = -0,75(56)^2 + 84 \times 56 - 300$$

$$Mf_{\max i} = 2052 \text{ N.mm}$$

**3-3** Calculer la valeur maximale de la contrainte normale  $\|\vec{\sigma}_{\max}\|$ , puis vérifier si la poutre résiste en toute sécurité.

Condition de résistance  $\|\vec{\sigma}_{\max i}\| \leq Rp$  ;  $\|\vec{\sigma}_{\max i}\| = \frac{\|\overline{Mf}_{\max i}\|}{\frac{I_{GZ}}{v}}$  ;  $I_{GZ} = \frac{\pi d^3}{32}$  ;  $\|\vec{\sigma}_{\max i}\| = \frac{32 \|\overline{Mf}_{\max i}\|}{\pi d^3}$

AN:  $Rp = \frac{Re}{s} = \frac{100}{3} = 33,3 N / mm^2$  ;  $\|\vec{\sigma}_{\max i}\| = \frac{32 \times 2052}{\pi (12)^3} = 12,09 N / mm^2$

$\|\vec{\sigma}_{\max i}\| < Rp \Rightarrow$  L'arbre résiste en toute sécurité

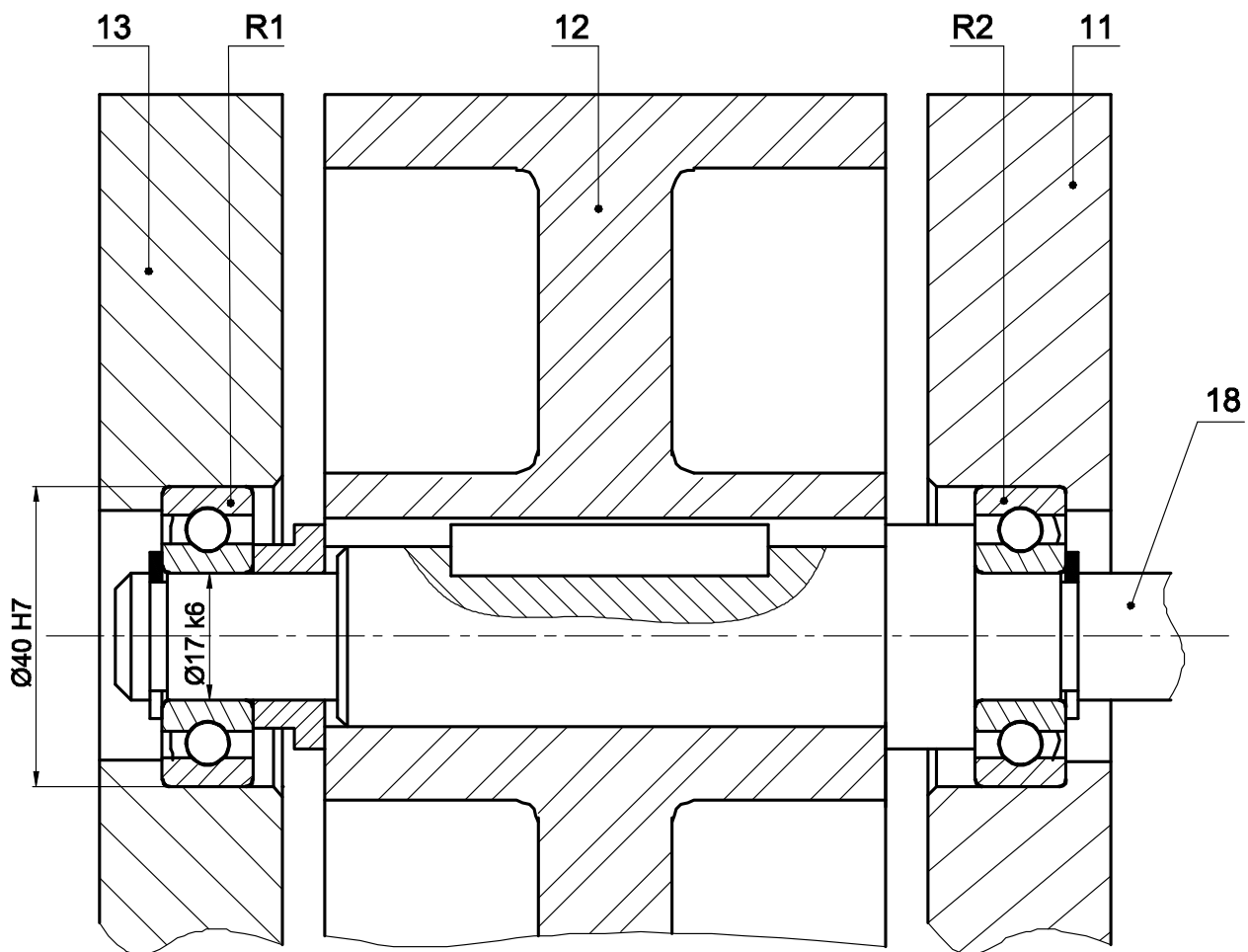
**4- Etude du guidage de l'arbre (18)**

Afin de réduire les frottements au niveau du guidage de l'arbre (18) et augmenter le rendement du mécanisme, on se propose de remplacer les deux coussinets (19) par deux roulements rigides à contact radial **R1** et **R2**.

**4-1** Compléter sur le dessin ci-dessous le montage des roulements **R1** et **R2**.

**4-2** Compléter la liaison encastrement de l'arbre (18) avec le rouleau (12) en utilisant les composants normalisés (voir dossier technique page 5/6).

**4-3** Indiquer les tolérances des portées des roulements.



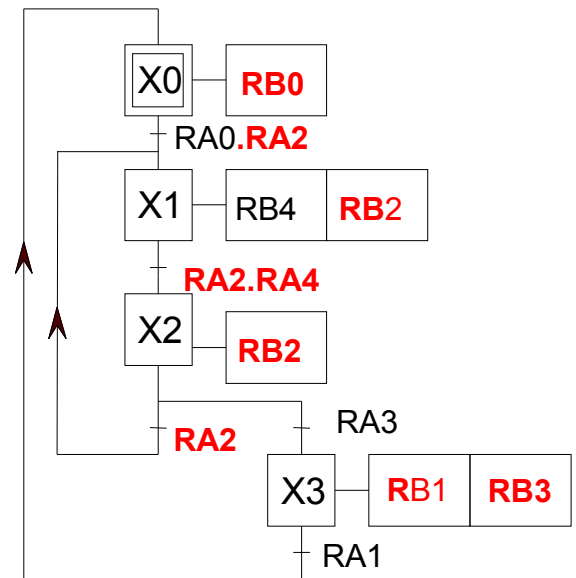
Echelle 1:1

## B- PARTIE GENIE ELECTRIQUE

### I- Etude du moteur Mt1

#### I.1 – Etude de la commande du moteur Mt1

- a- En se référant au dossier technique (page 3/6) traduire le grafcet d'un point de vue de la partie opérative en un grafcet codé micro contrôleur



- b- Compléter le programme en Mikropascal du GRAFCET déduit précédemment

<b>program</b> Mt1 ; <b>Var</b> X0, X1, X2, X3: <b>byte</b> ;	// déclaration des variables
<b>Begin</b> X0:=1; X 1:=0; X 2:=0; X 3:=0; trisA:=\$FF; trisB:= \$00; portB.0:=1;	// initialisation des variables et des sorties
<b>While</b> (1=1) <b>do</b> <b>Begin</b>	// boucle infinie
<b>If</b> ((X3=1) <b>and</b> (PortA.1=1)) <b>then Begin</b> X0:=1; X3:=0; <b>end</b> ;	// programmation de l'étape X0
<b>If</b> (((X0=1) <b>and</b> (PortA.0=1) <b>and</b> ( PortA.2=1) ) <b>or</b> ((X2=1) <b>and</b> (PortA.2=1))) <b>then</b> <b>Begin</b> X1:=1; X0:=0; X2:=0; <b>end</b> ;	// programmation de l'étape X1
<b>if</b> ((X1=1) <b>and</b> (PortA.2=1) <b>and</b> (PortA.4=1)) <b>then</b> <b>begin</b> X2:=1 ; X1:=0; <b>end</b> ;	// programmation de l'étape X2
<b>if</b> ((X2=1) <b>and</b> (PortA.3=1) <b>then</b> <b>begin</b> X3:=1 ; X2:=0; <b>end</b> ;	// programmation de l'étape X3
<b>If</b> (X0 =1) <b>then</b> PortB.0 :=1 <b>else</b> PortB.0:=0;	// affectation voyant rouge
<b>If</b> ((X1=1) <b>or</b> (X2=1)) <b>then</b> PortB.2 :=1 <b>else</b> PortB.2 :=0;	// affectation voyant vert
<b>If</b> ((X1=1) <b>then</b> PortB.4 :=1 <b>else</b> PortB.4 :=0;	// affectation moteur sens de déroulement
<b>If</b> (X3=1) <b>then Begin</b> PortB.1:=1; PortB.3:=1; <b>end</b> <b>else Begin</b> PortB.1:=0; PortB.3:= 0; <b>end</b> ; <b>end</b> ;	// affectation voyant jaune et alarme
<b>end</b> .	// fin du programme

## I.2 – Recherche du point de fonctionnement du moteur Mt1

Le moteur de déroulement du ruban est un moteur à courant continu à excitation indépendante dont on néglige les pertes constantes et pour lequel on considère le flux  $\Phi$  constant. Lorsqu'il tourne à une vitesse de 900 tr/mn, la force contre électromotrice est

$E' = 180V$ , la résistance interne de son induit est  $R = 1,91 \Omega \approx 6/\pi$

Sachant que  $E' = N \cdot \Phi \cdot n = K \cdot n$  avec  $E'$  en V et  $n$  en tr/s

a- Déduire la valeur de  $K$  (en V/ tr/s)

$$K = E'/n = 180/(900/60) = 12 \text{ V/ (tr/s)}.$$

f- Montrer que son couple électromagnétique peut s'écrire sous la forme  $C_{em} = K_1 \cdot I$  puis en déduire l'expression de  $K_1$  en fonction de  $K$

$$g- C_{em} = P_{em} / \Omega = E' I / 2\pi n = K \cdot I \cdot n / 2\pi n = (K/2\pi) \cdot I = K_1 \cdot I \text{ avec } K_1 = K/2\pi$$

h- Exprimer le courant induit  $I$  en fonction de  $U$ ,  $E'$  et  $R$

$$U = E' + R \cdot I \quad \text{d'où} \quad I = (U - E')/R$$

i- D'après les deux expressions précédentes, montrer que le couple électromagnétique peut s'écrire sous la forme  $C_{em} = a \cdot U - b \cdot n$

$$j- C_{em} = K_1 \cdot I = (K/2\pi) (U - E')/R = (K/2\pi R) \cdot U - (K/2\pi R) \cdot K \cdot n \text{ soit } K_1 = K/2\pi$$

$$C_{em} = (K/2\pi R) \cdot U - (K^2/2\pi R) \cdot n$$

k- Calculer  $a$  et  $b$

$$a = K/2\pi R = 12/2\pi \cdot (6/\pi) = 1$$

$$b = K^2/2\pi R = 12^2/2\pi \cdot (6/\pi) = 12$$

soit le couple  $C_{em} = U - 12 \cdot n$

f- Dans ce que suit on adopte  $a=1$  et  $b=12$ . Pour une tension  $U=200V$ , calculer le couple électromagnétique pour :

\*  $n_1 = 960 \text{ tr/mn}$ .

$$C_{em1} = U - 12 \cdot n_1 = 200 - 12 \cdot (960/60) = 200 - 12 \cdot 16 = 8 \text{ Nm}.$$

\*  $n_2 = 990 \text{ tr/mn}$ .

$$C_{em2} = U - 12 \cdot n_2 = 200 - 12 \cdot (990/60) = 200 - 12 \cdot 16.5 = 2 \text{ Nm}.$$

i- Tracer la caractéristique mécanique :  $C_{em} = f(n)$  sur la figure 1 page 7/8

j- Déduire les coordonnées du point de fonctionnement ( $n, C_{em}$ )

$$n = 980 \text{ tr/min} \quad C_{em} = 4 \text{ Nm}$$

i- Calculer alors la puissance utile par ce moteur.

$$P_u = P_{eu} = C_{em} \cdot \Omega = C_{em} \cdot 2\pi \cdot n = 4 \cdot 2\pi \cdot 980/60 = 410 \text{ W}$$

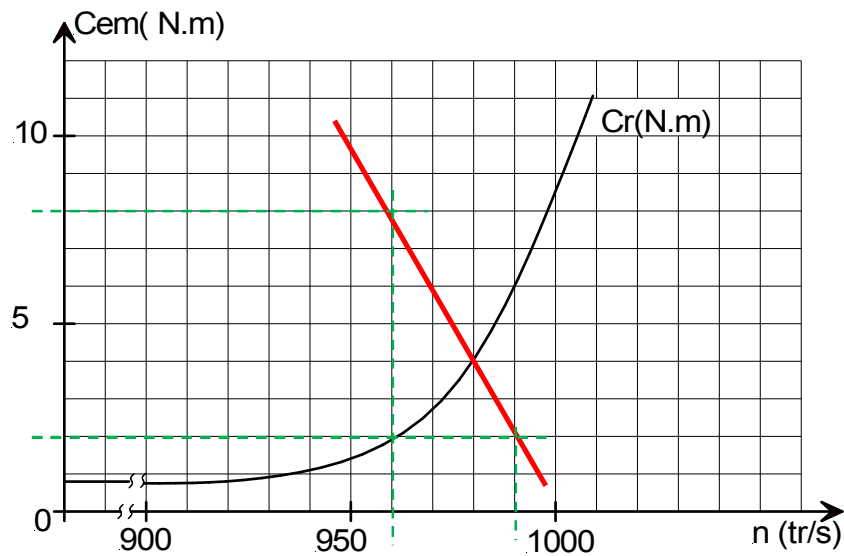


Figure 1

## II- Etude de la commande du moteur Mt2

En se référant au schéma électronique et au chronogramme de la page 4/6 du dossier technique :

a- Comparer les états logiques de la sortie Q1 à ceux de la sortie Q2, puis en déduire l'expression logique de Q2 en fonction de Q1

$$Q2 = \overline{Q1}$$

b- Comparer les états logiques de la sortie Q3 à ceux de la sortie Q4, puis en déduire l'expression logique de Q4 en fonction de Q3

$$Q4 = \overline{Q3}$$

c- Le générateur de séquences étant élaboré à base de deux bascules D ; compléter la table de fonctionnement des sorties Q1 et Q3

Etat n		Etat n+1	
Q3	Q1	Q3	Q1
1	1	1	0
1	0	0	0
0	0	0	1
0	1	1	1

d- Les 4 phases du moteur sont commandées avec deux bascules D. Déterminer les équations des entrées des bascules D1 et D3

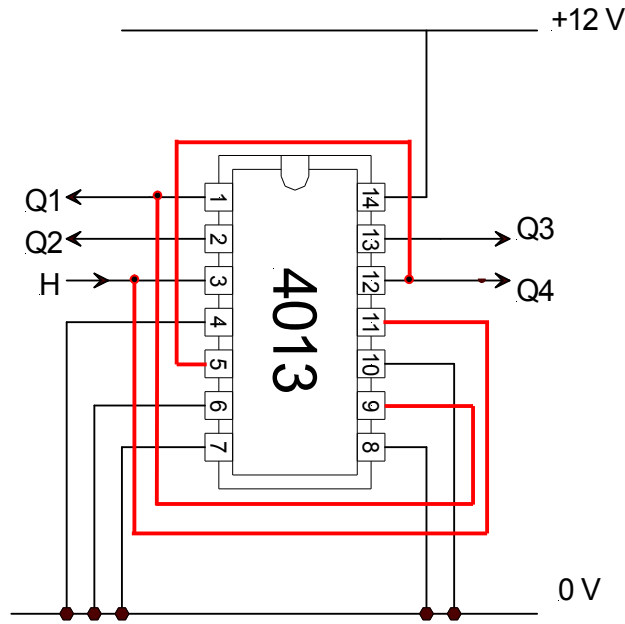
	Q1	0	1
Q3	0	1	1
	1	0	0

$$D1 = \overline{Q3} = Q4$$

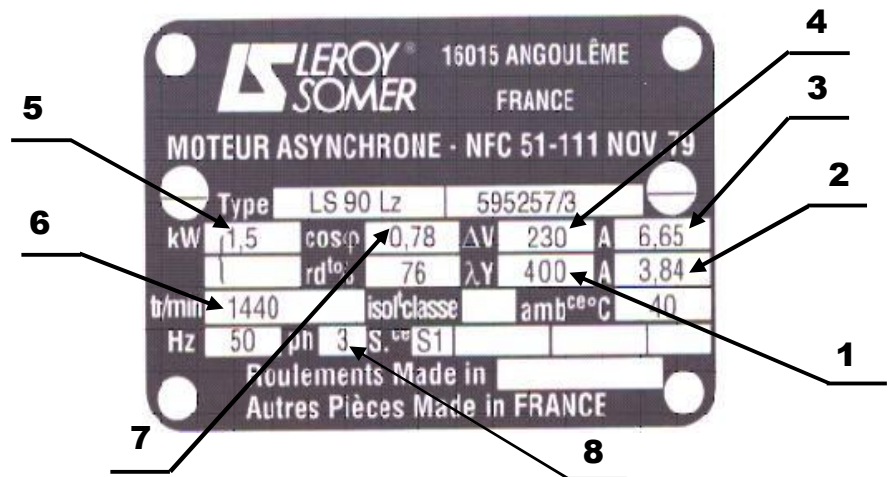
	Q1	0	1
Q3	0	0	1
	1	0	1

$$D3 = Q1$$

e- Compléter le schéma de câblage de la carte de commande réalisée à base d'un circuit intégré 4013.



**III- Lecture de la plaque signalétique du moteur Mt3**  
 En se référant aux indications portées par la plaque signalétique ci-contre ; compléter le tableau ci-dessous



Repère	Signification
<b>2</b>	Courant en ligne pour un couplage étoile
<b>6</b>	Vitesse de rotation nominale
<b>7</b>	Facteur de puissance
5	Puissance utile

Repère	Signification
<b>4</b>	Tension du réseau pour un couplage triangle
<b>8</b>	Nombre de phases
<b>3</b>	Courant en ligne pour un couplage triangle
<b>1</b>	Tension du réseau pour un couplage étoile