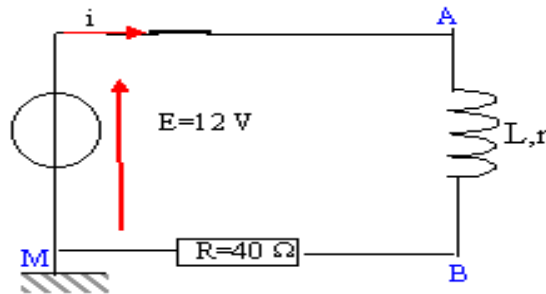
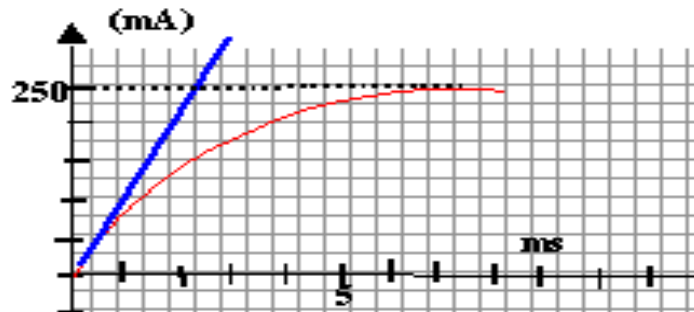


Exercice 1 :

On considère le montage ci-dessous :



- 1- Flécher les tensions aux bornes de la bobine et du résistor.
- 2- Représenter les branchements de l'oscilloscope afin de visualiser une tension proportionnelle à l'intensité du courant i
- 3- L'évolution temporelle de l'intensité du courant est traduit par la courbe ci-dessous :

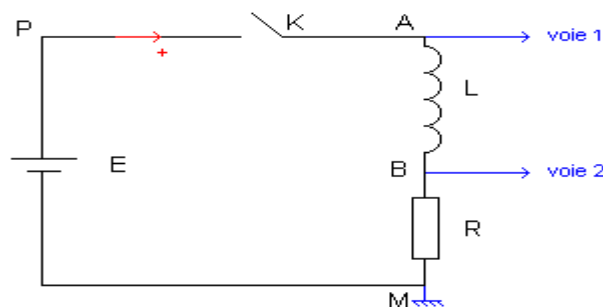


- a- Quelle est l'équation de cette courbe ?
- b- Déterminer, à partir du graphe, la valeur de l'intensité I_0 en régime permanent.
- c- En déduire la valeur de la résistance r de la bobine
- d- Déterminer, à partir du graphe la constante de temps τ du circuit.
- e- En déduire la valeur de L . on donne $r = 8\Omega$
- f- Comment évolue $i(t)$ si :

- L augmente
- r augmente
- On remplace la bobine par un conducteur ohmique de résistance r .

Exercice2 :

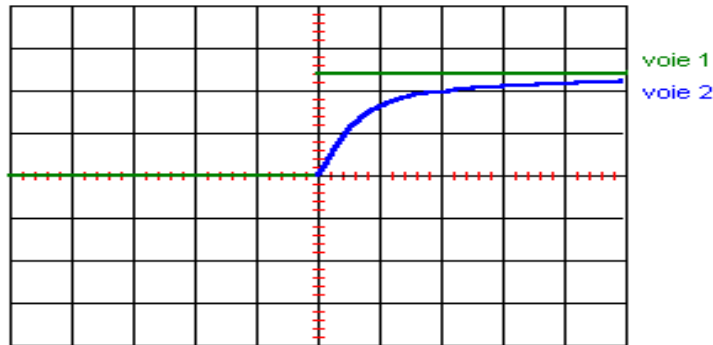
On considère le montage suivant :



Pour visualiser la tension aux bornes de la bobine et celle aux bornes du résistor, on utilise un oscilloscope à mémoire.

1- Etude expérimentale.

A la date $t = 0$, on relie K à P. Sur l'écran de l'oscilloscope on enregistre les graphes suivants :



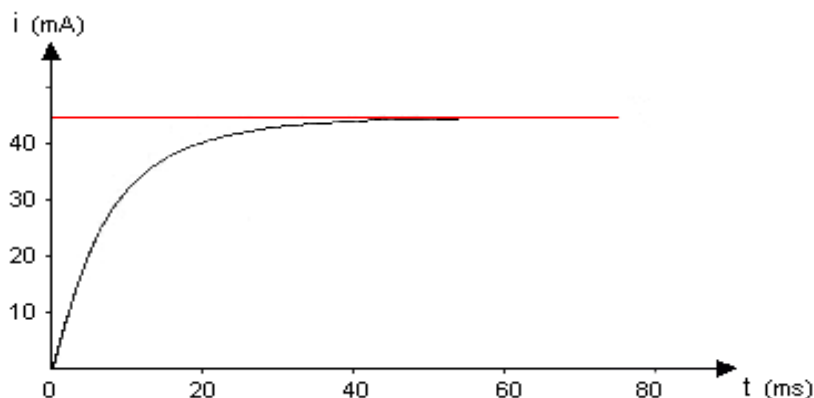
- Quelle est la tension observée sur la voie 1 ? Justifier l'appellation échelon de tension.
- Quelle est la tension observée sur la voie 2 ?
- Que peut-on dire de l'effet de la bobine sur l'établissement du courant ?

2- Etude théorique :

- Etablir l'équation différentielle reliant l'intensité du courant i à la date t . On appelle R la résistance totale du circuit.
 - Vérifier que : $i(t) = E/R [1 - e^{(-R/L)t}]$ est solution de cette équation différentielle.
 - Calculer la constante de temps du circuit, définie par $\tau = L/R$; On donne $R = 4,0 \Omega$ et $L = 120 \text{ mH}$.
 - Calculer la valeur de i aux dates 0 , τ , 5τ et pour $t \rightarrow \infty$. On donne $E = 12 \text{ V}$.
 - Tracer l'allure de la courbe donnant i en fonction de t .
 - Montrer que la constante de temps $\tau = L/R$ du dipôle RL est égale à la date pour laquelle la tangente à la courbe, tracée à l'origine des temps, coupe l'asymptote horizontale. (Cette constante de temps caractérise le retard à l'établissement du courant dans le circuit).
- e- Calculer l'énergie magnétique "stockée" dans la bobine à la date $t = 0$ puis en régime permanent.

Exercice 3 :

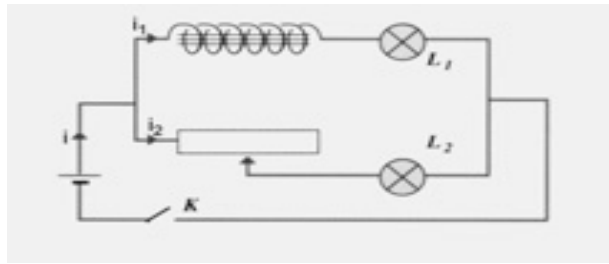
Au cours d'une séance de travaux pratiques, on a enregistré, en fonction du temps t , l'intensité lors de l'établissement du courant dans un circuit comprenant une bobine (L, r) reliée à un générateur de tension idéal de force électromotrice E .



- Faire un schéma d'un montage expérimental qui permettrait de réaliser cette expérience.
 - Ecrire l'équation différentielle à laquelle obéit l'intensité i du courant électrique.
- Tracer la tangente à la courbe à l'instant $t = 0$.
 - En déduire la valeur de la constante de temps τ du circuit. Justifier la réponse.
- Indiquer la durée Δt au bout de laquelle l'intensité a atteint 63 % de sa valeur maximale.
 - Comparer la valeur de Δt à la valeur de τ .
- Le générateur délivrait une tension constante $E = 5,10 \text{ V}$ lors de cet essai.
 - Déterminer la résistance R du circuit.
 - En déduire la valeur de l'inductance L .
- Calculer l'énergie magnétique emmagasinée dans la bobine lorsque le régime permanent est atteint.

Exercice 4 :

Partie A :

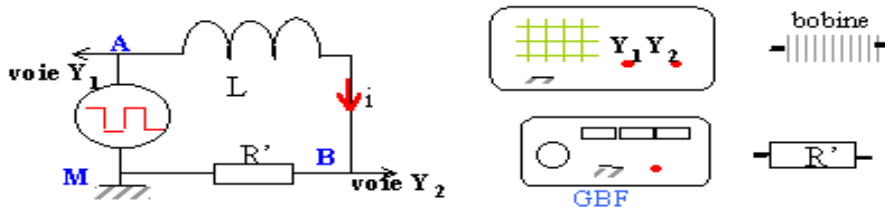


Les deux lampes sont identiques et la bobine et le résistor ont la même résistance R. A la fermeture de l'interrupteur, on constate que l'une des lampes s'allume après l'autre.

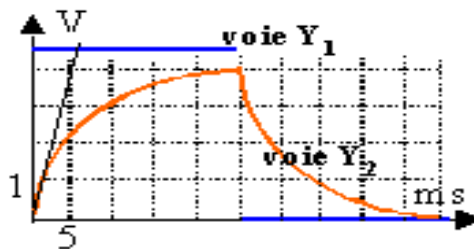
1. Proposer une explication et nommer le phénomène physique mis en évidence.
2. Lorsque le régime permanent est établi les deux lampes ont le même éclat. Expliquer.

Partie B :

1. Relier les appareils conformément au schéma



2. Quelles sont les tensions visualisées à l'oscilloscope ?
 1. Déterminer la période et les valeurs maximales des tensions visualisées.
 2. Interpréter les différentes parties de chaque diagramme.



3. Montrer que La relation liant U_{AM} et l'intensité i s'écrit : $U_{AM} = L \frac{di}{dt} + (r+R) i$

Avec : r est la résistance de la bobine et R celle du résistor.

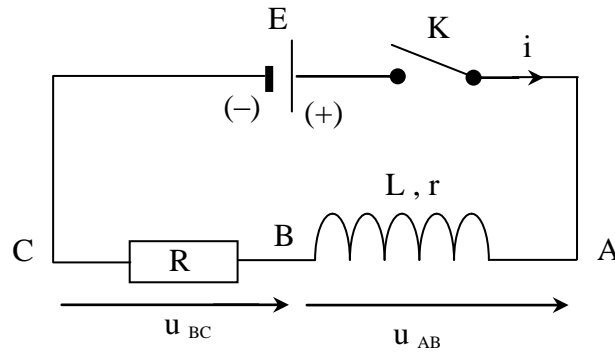
4. Déterminer la valeur de l'inductance L de la bobine à partir des graphes sachant que $R = 10 \Omega$.
5. Déterminer la valeur de la constante de temps τ
6. En déduire la valeur de la résistance r de la bobine.

Exercice5 :

Un circuit électrique comporte, placés en série : un générateur idéal de tension continue de f.é.m. $E = 6,00 \text{ V}$, un interrupteur K , une bobine d'inductance L et de résistance $r = 10,0 \Omega$ et un conducteur ohmique de résistance $R = 200 \Omega$.

Un ordinateur relié au montage par une interface appropriée permet de visualiser au cours du temps les valeurs des tensions u_{AB} et u_{BC} .

Le schéma du circuit ci-dessous précise l'orientation du circuit et les tensions étudiées.



A $t = 0$, on ferme l'interrupteur K et on procède à l'acquisition. On obtient les deux courbes ci-dessous, notées **courbe 1** et **courbe 2**.

1. a - A défaut d'ordinateur et d'interface d'acquisition, quel type d'appareil peut-on utiliser pour visualiser le phénomène étudié ?

b - Donner l'expression de u_{AB} en fonction de i et de $\frac{di}{dt}$.

c - Donner l'expression de u_{BC} en fonction de i .

d - Associer les courbes 1 et 2 aux tensions u_{AB} et u_{BC} . Justifier.

2. a - Appliquer la loi d'additivité des tensions pour déterminer l'expression I_0 de l'intensité du courant qui traverse le circuit lorsque le régime permanent est établi. Calculer la valeur de I_0 .

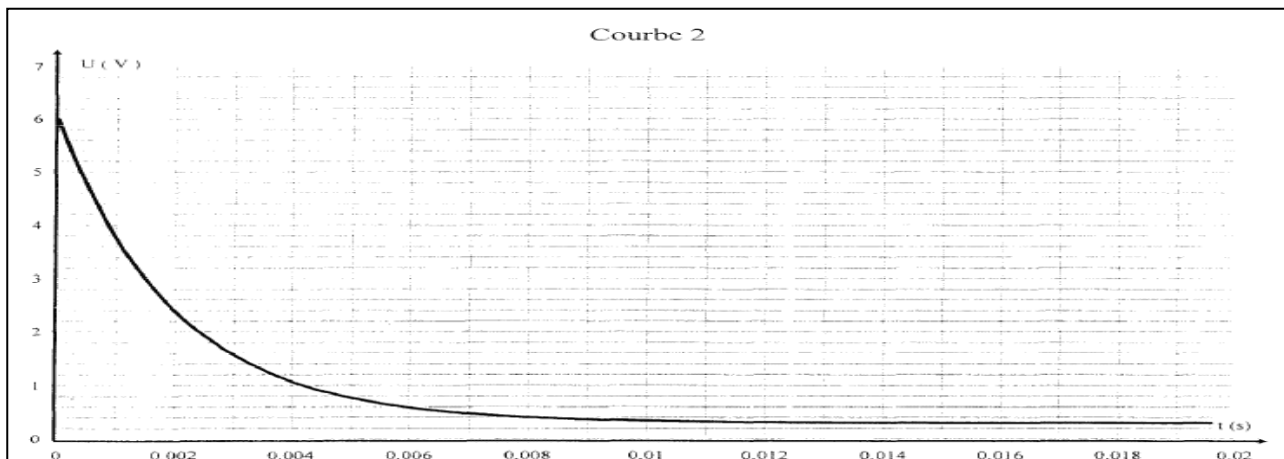
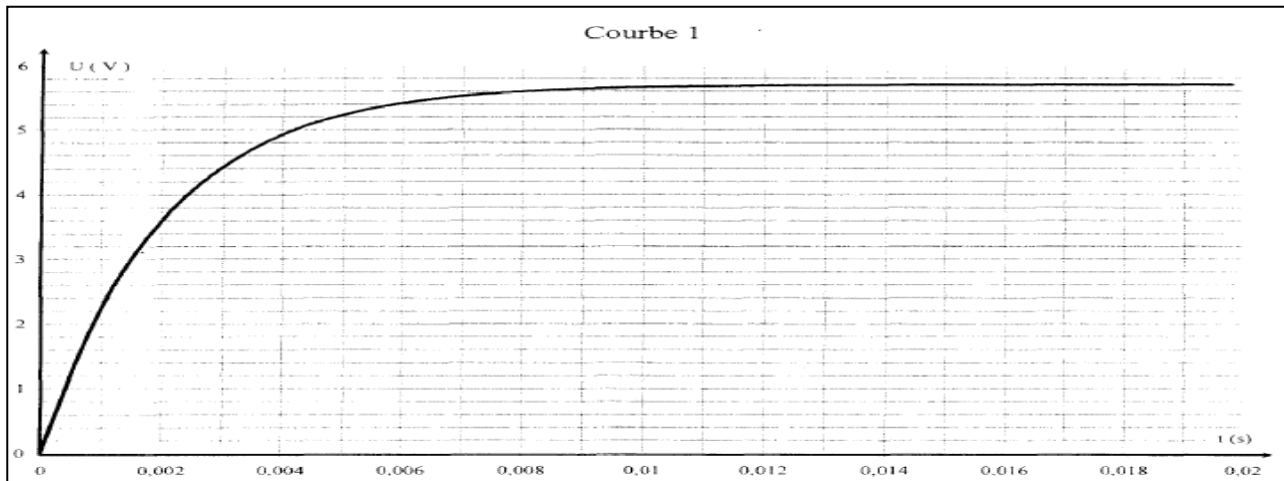
b - Exploiter l'une des courbes pour retrouver cette valeur de I_0 .

3. - Calcul de l'inductance L de la bobine.

a - Exploiter l'une des deux courbes pour déterminer la constante de temps τ du montage. Expliciter votre méthode.

b - Rappeler l'expression de la constante de temps τ en fonction des grandeurs caractéristiques du circuit. Montrer que cette expression est homogène à un temps.

c - À partir de la valeur de τ mesurée, calculer l'inductance L de la bobine.



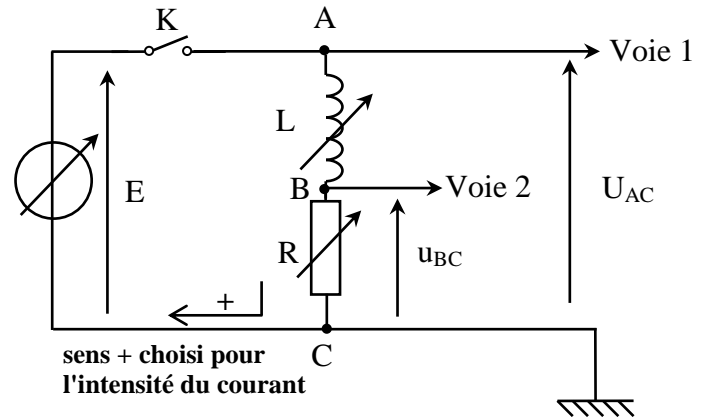
Exercice 6:

On se propose d'étudier l'établissement du courant dans un dipôle comportant une bobine et un conducteur ohmique lorsque celui-ci est soumis à un échelon de tension de valeur E . Le conducteur ohmique a une résistance R . La bobine sans noyau de fer doux, a une inductance L ; sa résistance r est négligeable devant R .

Les valeurs de E , R , L sont réglables.

On dispose d'un système d'acquisition de données et d'un logiciel adapté pour le traitement des données.

On réalise le montage ci-contre :

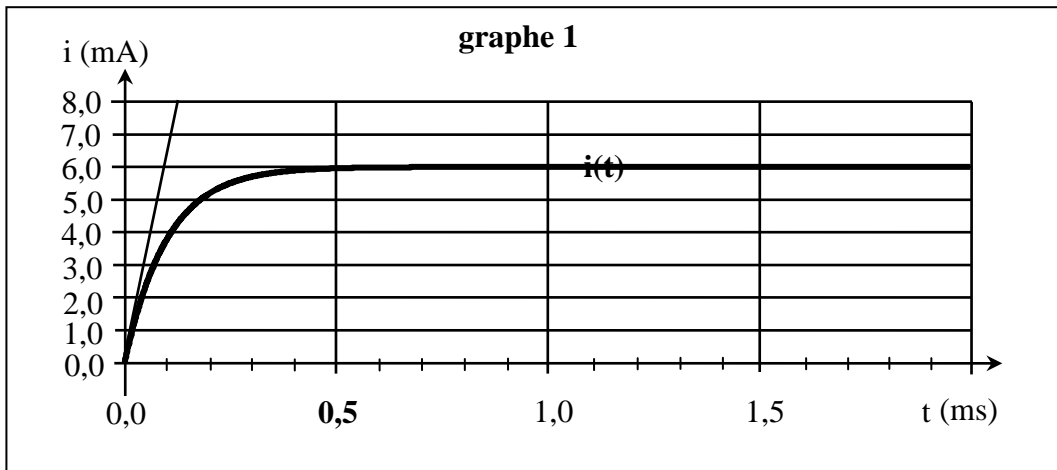


1. On réalise une première expérience (expérience A) pour laquelle les réglages sont les suivants : $L = 0,10 \text{ H}$; $R = 1,0 \text{ k}\Omega$; $E = 6,0 \text{ V}$.

À l'instant de date $t = 0 \text{ s}$, on ferme l'interrupteur K .

a- On veut suivre l'évolution de l'intensité i du courant en fonction du temps. Quelle tension doit-on enregistrer et quelle opération doit-on demander au logiciel pour réaliser cette observation ? Justifier la réponse.

b- On obtient le graphe suivant (la tangente à la courbe au point origine est tracée) :



b.1. Déterminer graphiquement la valeur I de l'intensité du courant en régime permanent en explicitant la démarche.

b.2. Déterminer graphiquement la constante de temps τ du dipôle RL étudié en explicitant la démarche.

b.3. Cette valeur correspond-elle à celle attendue théoriquement ? Justifier la réponse.

2. Étude analytique.

a- Établir l'équation différentielle vérifiée par l'intensité du courant $i(t)$.

b- En déduire l'expression de l'intensité I du courant en régime permanent. Calculer sa valeur.

3. Influence de différents paramètres.

Afin d'étudier l'influence de différents paramètres, on réalise trois autres expériences en modifiant chaque fois l'un de ces paramètres. Le tableau suivant récapitule les valeurs données à E , R et L lors des quatre acquisitions.

	E (V)	R (k Ω)	L (H)
Expérience A	6,0	1,0	0,10
Expérience B	12,0	1,0	0,10
Expérience C	6,0	0,50	0,10
Expérience D	6,0	1,0	0,20

- Associer chacun des graphes (2), (3), (4) à une expérience en justifiant précisément chaque choix.

