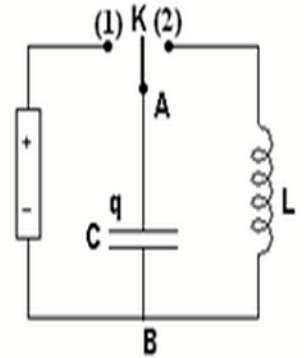


Exercice :

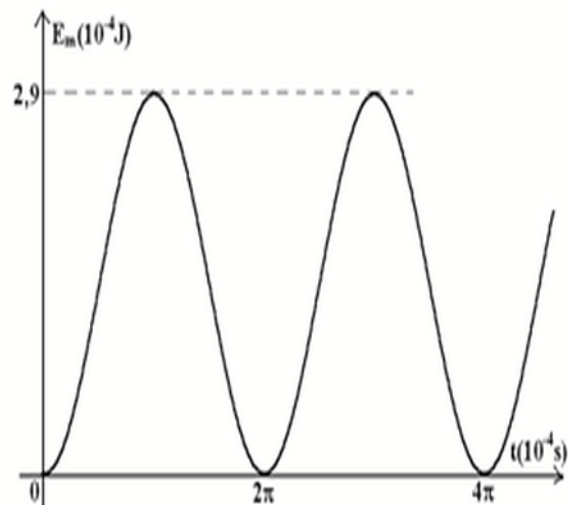
Le montage de la figure ci-contre comporte une bobine d'inductance $L=10^{-2}\text{H}$ et de résistance négligeable, un condensateur de capacité C , un générateur de f.e.m U_0 , un interrupteur K et un ampèremètre.



- 1- L'interrupteur est en position (1). Décrire ce qui se passe. Donner l'expression de la charge maximale Q_m de l'armature A en fonction de C et U_0 .
- 2- A une date $t=0\text{s}$, on bascule l'interrupteur en position (2). Etablir l'équation différentielle en q et en déduire celle en u_C . Préciser la nature des oscillations et donner l'expression de sa période propre.

- 3- a- Etablir l'expression de l'énergie magnétique, E_m de la bobine en fonction du temps et montrer qu'elle peut s'écrire sous la forme : $E_m=b+a\cos(\omega t)$ avec a , b et ω sont des constantes dont on donnera leurs expressions.

b- La courbe ci-contre représente les variations de E_m en fonction du temps. Déterminer à partir de la courbe la période propre T_0 , La capacité C du condensateur, l'énergie totale de l'oscillateur, la charge Q_0 et la valeur de U_0



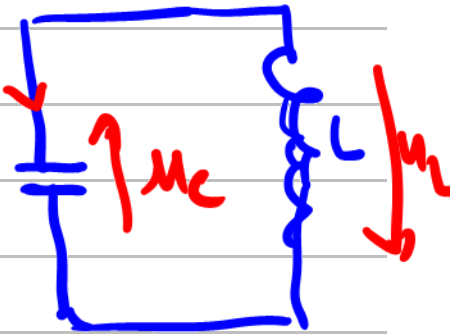
1.

si k est sur (1) : le condensateur se charge. L'Armature A se charge \oplus et B se charge \ominus . la tension $u_{AB} = U_c$ aux bornes du condensateur augmente puis devient constante et égale à U_0 .

$$Q_m = C \cdot U_{cm} = C U_0.$$

2. loi des mailles: $u_c + u_L = 0$

$$\frac{q}{C} + L \frac{di}{dt} = 0 \text{ or } i = \frac{dq}{dt}$$



$$\frac{q}{C} + L \frac{d^2 q}{dt^2} = 0$$

$$\frac{d^2 q}{dt^2} + \omega_0^2 q = 0 \quad \text{avec } \omega_0^2 = \frac{1}{LC} \quad \textcircled{1}$$

$$\frac{d^2 u_c}{dt^2} + \omega_0^2 u_c = 0 \quad \textcircled{2}$$

2. L'eq. diff ^{1/2} ① ou ② admet une solution : $q(t) = Q_m \sin(\omega_0 t + \varphi_0)$
d'où les oscillations sont sinusoïdales (libres non amorties) de pulsation

propre $\omega_0 = \frac{1}{\sqrt{LC}}$ et de période

$$\text{propre } T_0 = \frac{2\pi}{\omega_0} = 2\pi \sqrt{LC} = T_0$$

3 a. $E_m = \frac{1}{2} L i^2$ or $i = \frac{dq}{dt}$

$$i = \omega_0 Q_m \cos(\omega_0 t + \varphi_0); \quad I_m = \omega_0 Q_m$$

$$i^2 = \omega_0^2 Q_m^2 \cos^2(\omega_0 t + \varphi_0)$$

$$\text{or } \cos^2 x = \frac{1 + \cos 2x}{2}$$

$$i^2 = \omega_0^2 Q_m^2 \left[\frac{1 + \cos(2\omega_0 t + 2\phi_0)}{2} \right]$$

$$E_m = \frac{1}{2} L \frac{\omega_0^2 Q_m^2}{2} \left[1 + \cos(2\omega_0 t + 2\phi_0) \right]$$

$$E_m = \frac{1}{4} L \omega_0^2 Q_m^2 + \frac{1}{4} L \omega_0^2 Q_m^2 \cos(2\omega_0 t + 2\phi_0)$$

or at $t = 0$ $q = Q_m \Rightarrow \sin \phi_0 = 1$

$$\Rightarrow \phi_0 = \frac{\pi}{2}$$

$$\cos(2\omega_0 t + 2 \cdot \frac{\pi}{2}) = \cos(2\omega_0 t + \pi)$$

$$= -\cos(\omega t) \text{ over}$$

$$\omega = 2\omega_0.$$

$$E_m = \frac{1}{4} L \omega_0^2 Q_m^2 - \frac{1}{4} L \omega_0^2 Q_m^2 \cos(\omega t)$$
$$= b + a \cos(\omega t)$$

$$\text{avec } b = \frac{1}{4} L \omega_0^2 Q_m^2 = \frac{1}{4} c Q_m^2 = \frac{1}{4} L I_m^2$$

$$a = -\frac{1}{4} L \omega_0^2 Q_m^2 = -\frac{1}{4} c Q_m^2 = -\frac{1}{4} L I_m^2$$

$$\omega = 2\omega_0 = 2 \times \frac{2\pi}{T_0} = \frac{2\pi}{T}$$

E_m est périodique de période $T = \frac{T_0}{2}$

(non sinusoidale)

b.

$$T_0 = 2T = 4\pi \cdot 10^{-4} \text{ s.}$$

$$T_0 = 2\pi \sqrt{LC} \Rightarrow C = \frac{T_0^2}{4\pi^2 L}$$

$$\underline{AN} \quad C = \frac{(4\pi \cdot 10^{-4})^2}{4\pi^2 \cdot 10^{-2}} = 4 \cdot 10^{-6} \text{ F}$$

$$E_{em} = E_e + E_m = E_{m_{\max}} = 2,9 \cdot 10^{-4} \text{ J}$$

$$E_m = \frac{1}{4C} Q_m^2 [1 - \cos(\omega t)]$$

$$E_{m \max} = \frac{1}{2C} Q_m^2 = \frac{1}{2C} Q_0^2$$

$$Q_0 = \sqrt{2C E_{m \max}} = 4,81 \cdot 10^{-5} \text{ J}$$

$$U_0 = \frac{Q_0}{C} = 12 \text{ V}$$



NETSCHOOLI
ACADEMY

4- On refait l'expérience en intercalant dans le circuit un résistor de résistance variable et on branche un oscilloscope permettant de visualiser la tensions aux bornes du résistor.

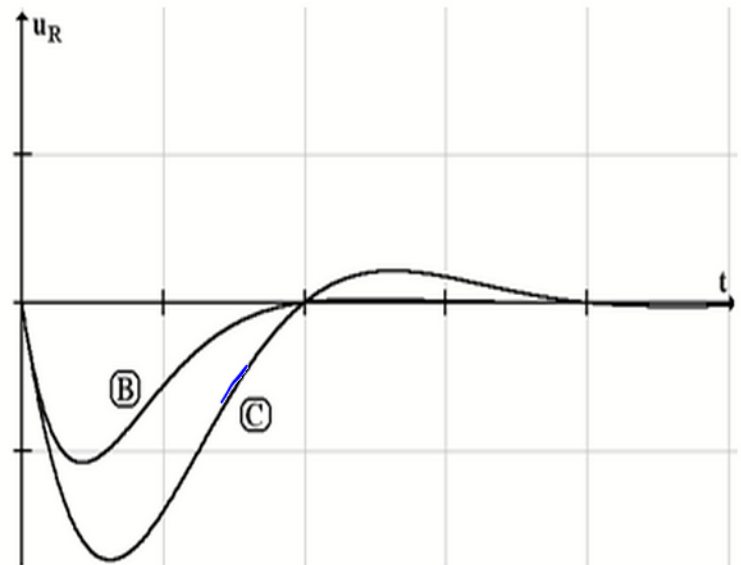
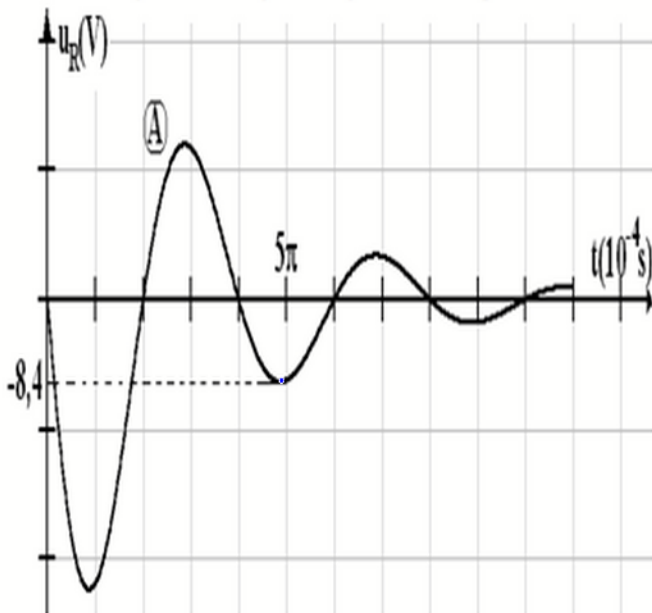
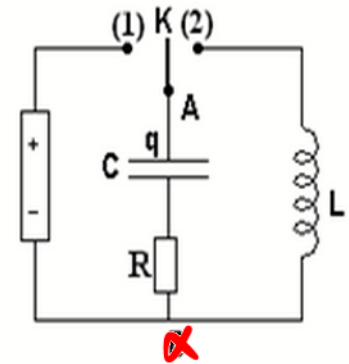
a- Reproduire le schéma du montage en précisant le branchement de l'oscilloscope.

b- Pour trois valeurs $R_1=120\Omega$, $R_2=225\Omega$ et $R_3=430\Omega$ on obtient les oscillogrammes représentant $u_R(t)$.

b₁- Etablir la nouvelle équation différentielle en q .

b₂- Associer à chaque résistance la courbe correspondante.

b₃- Pour R_1 Déterminer entre $t=0$ et $t=5\pi \cdot 10^{-4}$ s l'énergie électrique dissipées par effet joule.



4a.

b. loi des mailles:

$$U_L + U_R + U_C = 0$$

Y_1

\leftarrow

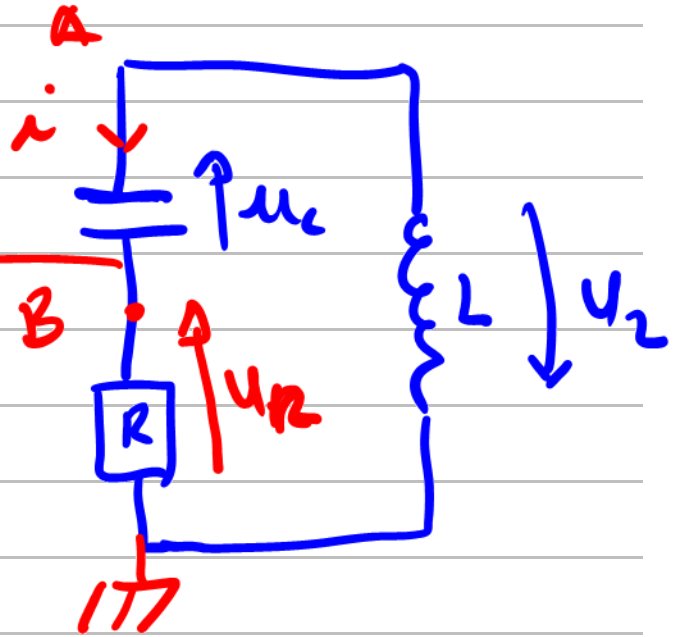
$$L \frac{di}{dt} + Ri + \frac{q}{C} = 0$$

$$\text{or } i = \frac{dq}{dt}$$

$$L \frac{d^2 q}{dt^2} + R \frac{dq}{dt} + \frac{q}{C} = 0.$$

$$\frac{d^2 q}{dt^2} + \frac{R}{L} \frac{dq}{dt} + \frac{1}{LC} q = 0$$

b₂. Plus R est grande plus le nombre d'oscillation diminue



Current be (A) $\longrightarrow R_1$

Current be (B) $\longrightarrow R_3$

Current be (C) $\longrightarrow R_2$

$$b_3. E_{em} = E_e + E_m = \frac{1}{2} C U_c^2 + \frac{1}{2} L i^2$$

$$\text{at } t=0 \quad U_c = U_{cm} = U_0 = 12 \text{ V}$$

$$E_{em_1} = \frac{1}{2} \times C U_0^2 = \frac{1}{2} \times 4 \cdot 10^{-6} \times 12^2 = 29 \cdot 10^{-4} \text{ J}$$

$$\text{at } t = 5\pi \cdot 10^{-4} \text{ s} \Rightarrow U_R = -U_{R_{max}} \Rightarrow U_c = 0$$

$$\Rightarrow E_{em_2} = \frac{1}{2} L i^2 = \frac{1}{2} L \left(\frac{U_R}{R_1} \right)^2$$

$$E_{em_2} = \frac{1}{2} 10^{-2} \left(\frac{-8.4}{120} \right)^2 = 2.45 \cdot 10^{-5} \text{ J}$$

da parte d'energia per effetto joule
est: $\bar{E}_{em_1} - \bar{E}_{em_2} = 2,655 \cdot 10^{-4} \text{ J}$

