

Lycée Cité el amal I Fouchana	Série	Classes : 4 Maths, Sc.Exp et Tech
Prof : ANTEBLI Makhlouf	<i>DIPÔLE RL</i>	Sciences physiques A.S : 2010/2011

EXERCICE N° 1 : Bac 2009(session de contrôle)

On se propose de déterminer la nature exacte d'un dipôle électrique D qui peut être soit une bobine d'inductance L et de résistance r, soit un condensateur de capacité C. On réalise alors le circuit schématisé sur la **figure 1**. Ce circuit comporte un générateur délivrant entre ses bornes une tension électrique $E = 6V$, un résistor de résistance $R_0 = 100\Omega$, le dipôle D et un interrupteur K, montés tous en série.

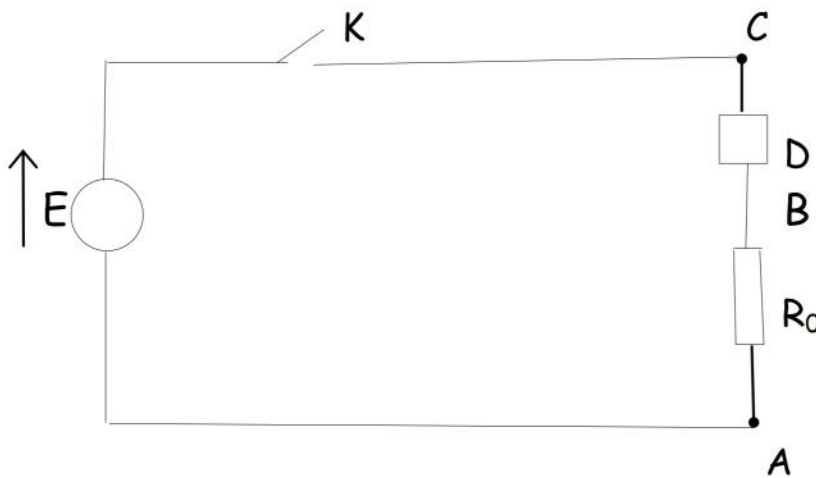
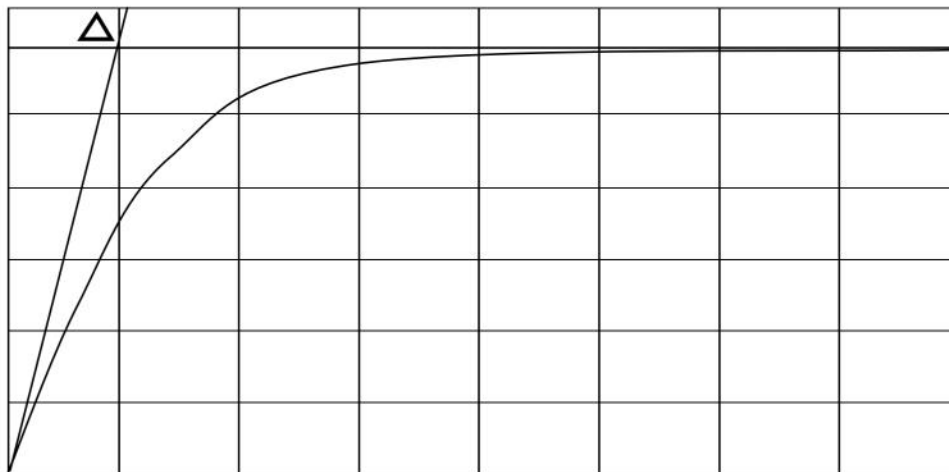


Figure 1

1) A la fermeture du circuit, on visualise à l'aide d'un oscilloscope à mémoire la tension U_{BA} aux bornes du résistor. On obtient alors le chronogramme représenté sur la **figure 2**.

Δ : Tangente
A la courbe
à $t=0$



Sensibilité verticale : $1V / div$

Sensibilité horizontale : $5ms / div$

Figure 2

- a) Reproduire le schéma de la figure 1 et représenter les connexions à faire avec l'oscilloscope.
 - b- Montrer que le dipôle D est une bobine et expliquer le retard à l'établissement du régime permanent dans le circuit
- 2) a- En appliquant la loi des mailles au circuit, montrer que la tension U_{BA} aux bornes du résistor vérifie l'équation différentielle :

$$\frac{dU_{BA}}{dt} + \frac{1}{\tau} U_{BA} = \frac{R_0}{L} E \quad \text{Ou } \tau = \frac{L}{R} \text{ désigne la constante de temps du dipôle RL, avec } R = R_0 + r.$$

b- Sachant que $U_{BA} = \frac{R_0}{R_0 + r} E (1 - e^{-t/\tau})$, déterminer graphiquement la valeur de τ .

c- Déterminer les valeurs de la résistance r et de l'inductance L de la bobine.

EXERCICE N° 2 : (Bac 2008 Sc.Inf)

On réalise un circuit électrique AM comportant en série un conducteur ohmique de résistance $R = 50\Omega$, une bobine (B_1) d'inductance L et de résistance supposée nulle et un interrupteur K .

Le circuit AM est alimenté par un générateur de tension de force électromotrice (f.é.m.) E (figure 2). Un système d'acquisition adéquat permet de suivre l'évolution au cours du temps des tensions U_{AM} et U_{DM} .

A l'instant $t = 0s$, on ferme l'interrupteur K , les courbes traduisant les variations de $U_{AM}(t)$ et $U_{DM}(t)$ sont celles de la figure 3.

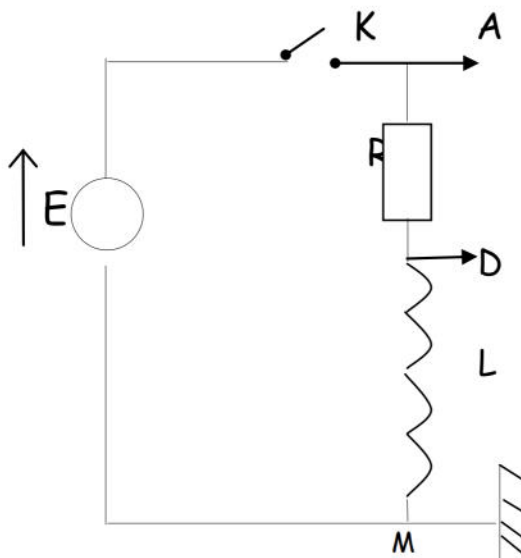


Figure 2

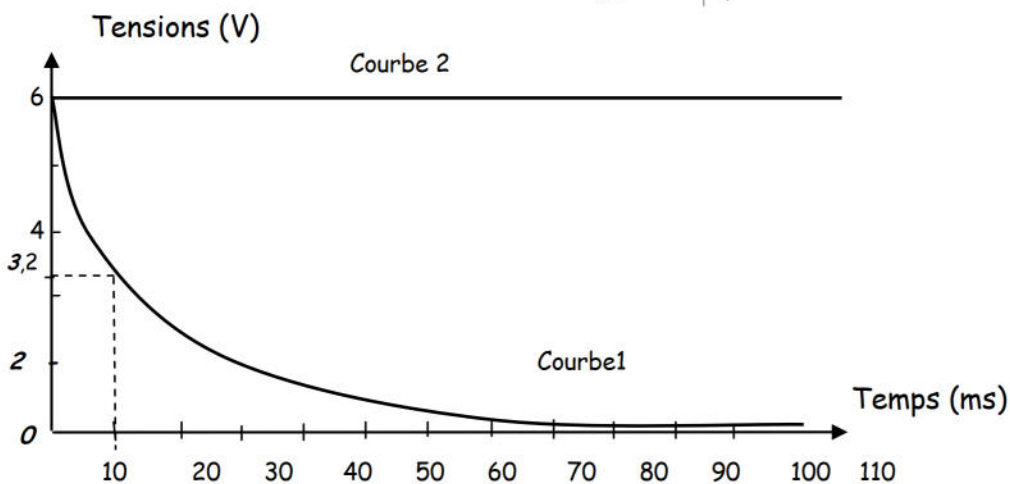
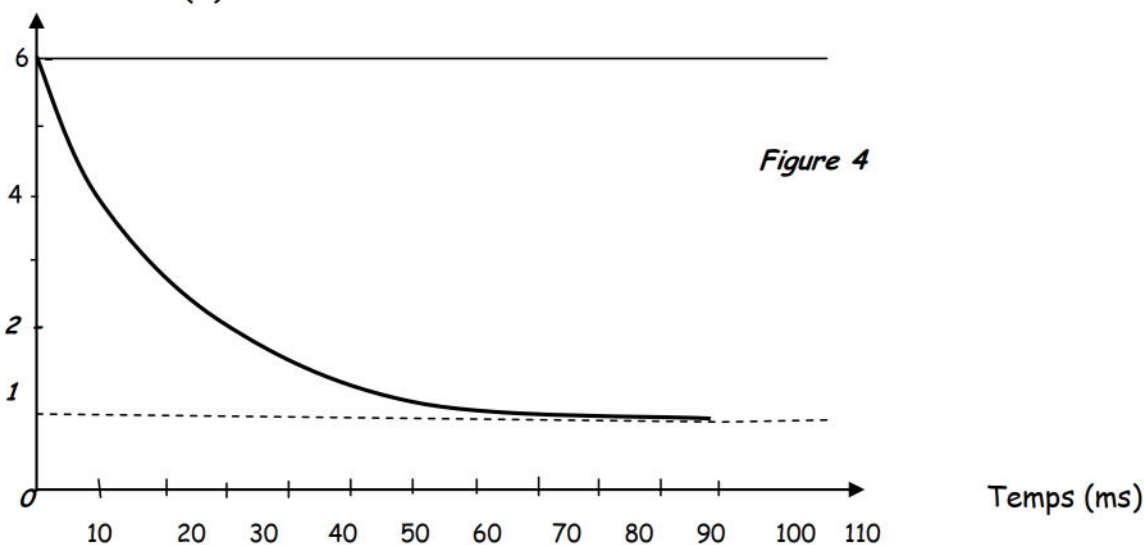


Figure 3

- 1) a- Montrer que la courbe 1 correspond à $u_{DM}(t)$.
b- Donner la valeur de la f.é.m. E du générateur.
- 2) a- A l'instant $t_1 = 10ms$, déterminer graphiquement la valeur de la tension U_{B1} aux bornes de la bobine (B_1) et déduire la valeur de la tension U_R aux bornes du conducteur ohmique.
b- A l'instant $t_2 = 100ms$, montrer que l'intensité du courant électrique qui s'établit dans le circuit électrique est $I_0 = 0,12 A$.

- 3) a- Déterminer graphiquement la valeur de la constante de temps τ du dipôle RL.
 b- Sachant que $\tau = \frac{L}{R}$, déterminer la valeur de l'inductance L de la bobine (B_1).
 c- Calculer l'énergie emmagasinée dans la bobine (B_1) en régime permanent.
 4) On remplace la bobine (B_1) par une bobine (B_2) de même inductance L mais de résistance r non nulle.
 Les courbes traduisant les variations de $U_{AM}(t)$ et $U_{DM}(t)$ sont celles de la figure 4.



- a- Montrer qu'en régime permanent, la tension aux bornes de la bobine (B_2) est donnée par

$$\text{la relation : } U_{B_2} = \frac{rE}{r + R}$$

- b- Déduire la valeur de la résistance r de la bobine.

EXERCICE N° 3 : (contrôle 2008 M. SC. Tech)

Un circuit électrique est constitué par l'association en série d'un générateur de force électromotrice $E = 6V$, d'une bobine d'inductance L, d'un résistor de résistance R et d'un interrupteur K. Les résistances internes du générateur et de la bobine sont supposées nulles.

A fin de visualiser simultanément les tensions U_1 aux bornes de bobine et U_2 aux bornes du générateur, on réalise les connexions adéquats à un oscilloscope bi courbe comme l'indique la figure 1 et on ferme l'interrupteur K à un instant choisi comme origine des temps ($t=0$)

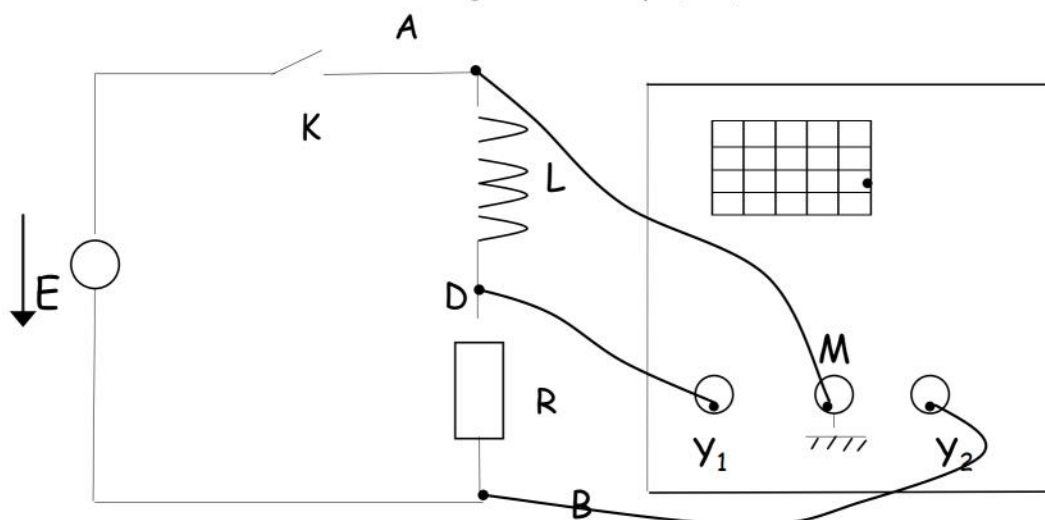


Figure 1

1) a- Montrer que l'équation différentielle qui régit l'évolution de l'intensité i du courant

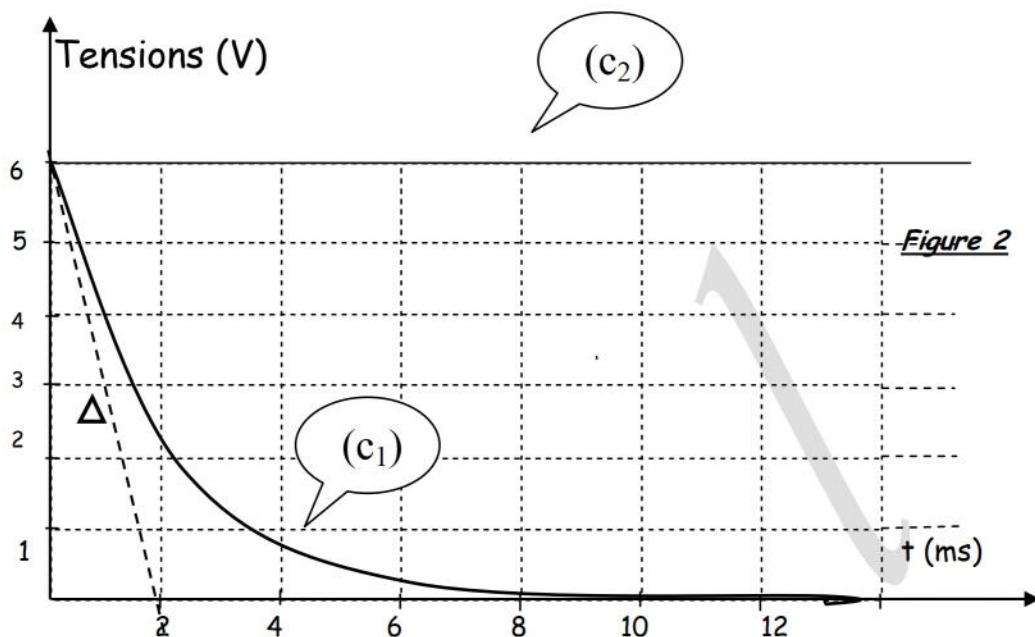
électrique en fonction du temps s'écrit sous la forme : $\frac{di}{dt} + \frac{1}{\tau}i = \frac{E}{L}$, avec $\tau = \frac{L}{R}$

Nommer alors τ et donner son unité dans le système international.

b- Sachant que la solution de l'équation différentielle précédente est $i(t) = \frac{E}{R} (1 - e^{-t/\tau})$,

vérifier que la tension $U_1(t)$ aux bornes de la bobine s'écrit : $U_1(t) = E e^{-t/\tau}$

2) Lorsque la valeur de résistance est $R = 50\Omega$, on obtient les oscillogrammes représentés sur la **figure 2**



(Δ) : Représente la droite tangente à la courbe (C_1) à l'instant $t = 0$

a- Identifier parmi les courbes (C_1) et (C_2) celle qui correspond à $U_1(t)$. Justifier la réponse.

b- En exploitant le graphe, déterminer la valeur de τ et en déduire celle de l'inductance L .

c- Déterminer l'expression de la tension $U_3(t)$ aux bornes du résistor de résistance R en fonction de t , E et τ .

EXERCICE N° 4 :

N.B : Les trois parties sont indépendantes.

I/ On approche de la face A d'une bobine le pôle Nord d'un aimant.

1) a- Rappeler la loi de Lenz.

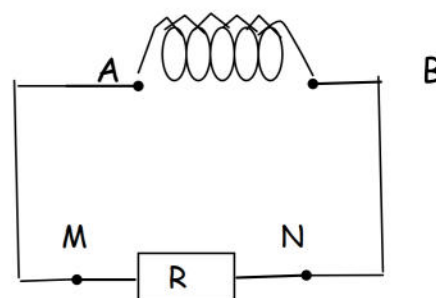
b- Dire si la face A de la bobine est une face Nord ou Sud.

c- Donner le sens de circulation du courant induit dans R.

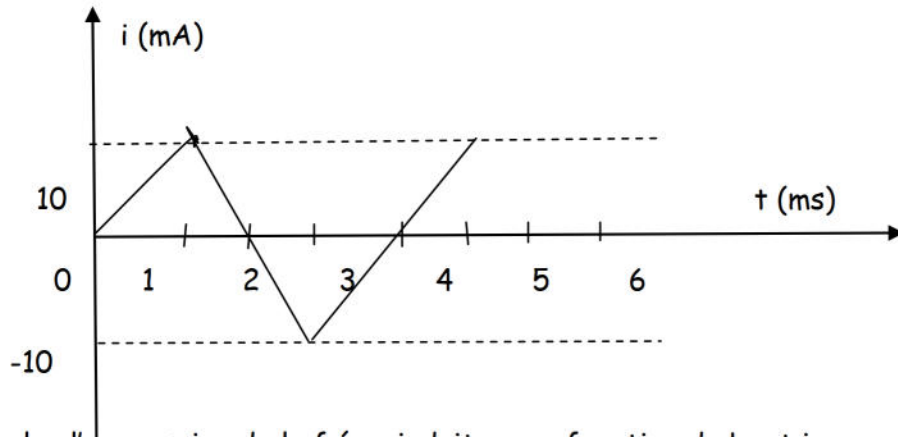
2) On éloigne le pôle sud d'un aimant de la face B.

a- Donner la nature de face B de la bobine.

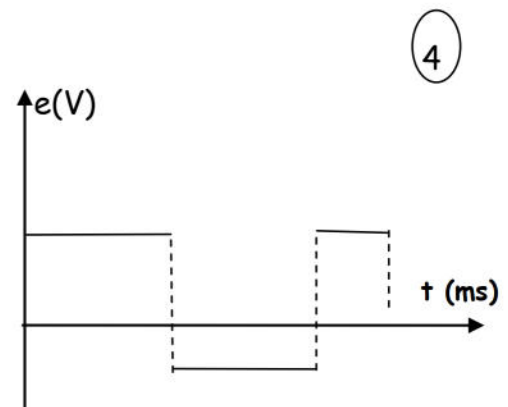
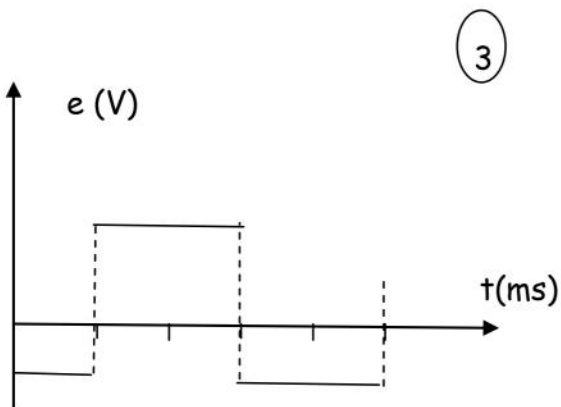
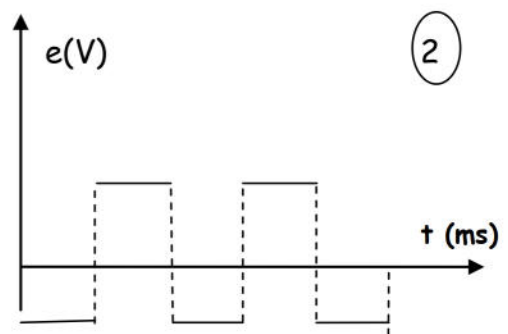
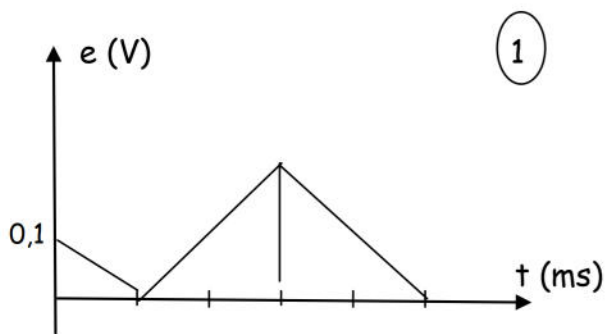
b- En déduire le sens de circulation du courant induit dans R.



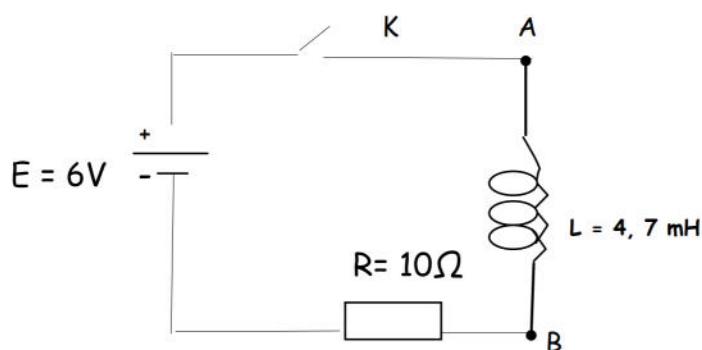
II/ Une bobine d'inductance L est de résistance interne négligeable est parcourue par un courant i variable au cours du temps selon le graphe suivant :



- 1) Rappeler l'expression de la f.é.m. induite e en fonction de L et i .
- 2) Déterminer le graphe représentant e en fonction du temps, parmi ceux qui sont proposés ci-dessous. Justifier ce choix.



III/ Dans ce circuit, la bobine d'inductance $L = 4,7 \text{ mH}$ est considéré comme idéale (résistance négligeable).



1) Montrer que la tension U aux bornes du résistor est régie par l'équation différentielle :

$$\frac{du}{dt} + \frac{1}{\tau} u = \frac{R}{L} E \quad \text{ou } \tau = \frac{L}{R}$$

2) Sachant que cette équation différentielle admet comme solution :

$$U = Ae^{-at} + B, \text{ de déterminer les constantes } A, B \text{ et } a$$

3) a- Représenter l'allure approximative de la courbe $U = f(t)$

b- Interpréter qualitativement cette allure.

4) Calculer l'intensité du courant en régime permanent.

5) Calculer l'énergie magnétique emmagasinée dans la bobine.

EXERCICE N° 5 :

Un circuit série comporte un générateur maintenant entre ses bornes une tension constante $E = 10V$, un interrupteur K , une bobine d'inductance L et de résistance interne r et un résistor de résistance $R_0 = 100\Omega$. En fermant l'interrupteur K on obtient l'oscillogramme représenté sur la **figure ci-dessous**.

1) Schématiser le circuit en précisant les connexions possibles pour visualiser les tensions aux bornes du résistor et aux bornes de dipôle RL.

2) Interpréter l'allure de la courbe en précisant le rôle de la bobine dans chaque régime.

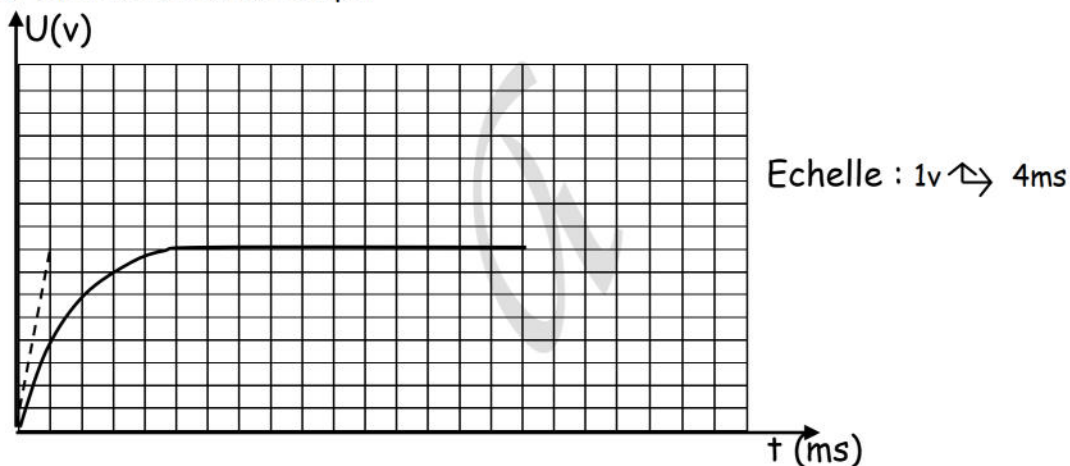
3) a- Montrer que la tension aux bornes de résistor U_{R_0} est régie par l'équation différentielle :

$$\frac{du_{R_0}}{dt} + \frac{u_{R_0}}{\tau} = y$$

b- Déterminer les expressions de y et de τ .

4) Déterminer graphiquement les valeurs de I_0 (l'intensité de courant en régime permanent), r et L .

5) Représenter sur la figure ci-dessous, approximativement l'allure de la tension aux bornes de la bobine U_B en fonction du temps.



EXERCICE N° 6 :

On réalise le montage fig. 1 : G est un générateur de tension périodique dite « triangulaire » et de fréquence variable ; AM est un résistor de résistance variables de 0 à $10k\Omega$; MB est une bobine d'inductance L variables de 0 à $1,1H$ et de résistance $r = 10k\Omega$; le sens de circulation du courant choisi comme sens positif est indiqué sur le schéma.

Un oscillographe bi courbe permet de visualiser les tensions $U_{AM}(t)$ et $U_{BM}(t)$.

1) a- Exprimer la tension $U_{AM}(t)$ en fonction de R et $i(t)$.

b- Donner l'expression de la tension $U_{BM}(t)$ en fonction de L , i et r .

Montrer que la tension $U_{BM}(t)$ s'écrit : $U_{BM}(t) = -\frac{L}{R} \frac{dU_{AM}(t)}{dt}$ si on néglige le terme ri devant $L \frac{di}{dt}$

2) Sur la voie A de l'oscilloscope on observe l'oscillogramme de la figure 1

Réglage de la voie A : 500mv/division. Durée de balayage : 0,5ms/division.

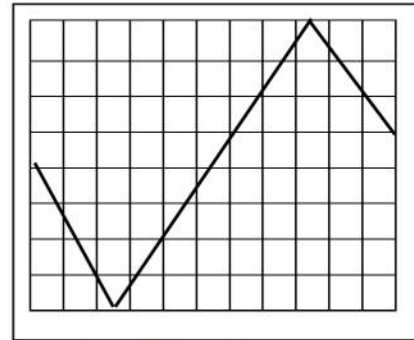
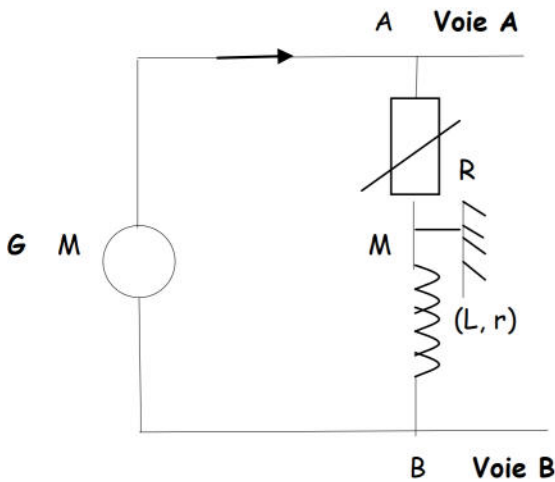
a- Calculer la période de la tension $U_{AM}(t)$.

b- Expliquer pourquoi la représentation de $U_{AM}(t)$ est l'image de l'intensité du courant dans le circuit

c- On donne $R = 5\text{ k}\Omega$ et $L = 0,5\text{H}$

Faire les calculs nécessaires puis représenter la tension $U_{BM}(t)$ sur l'oscillogramme qui apparait sur l'écran quand la touche de sélection des voies A et B est enfoncée.

Réglage de la voie B : 100mv/division.



Réglage de la voie : 500mv/div. ;
durée de balayage : 0,5 ms /div.

Figure 1

EXERCICE N°7 :

A fin d'étudier l'établissement d'un courant dans un dipôle RL un groupe d'élève réalise le montage schématisé ci-contre :

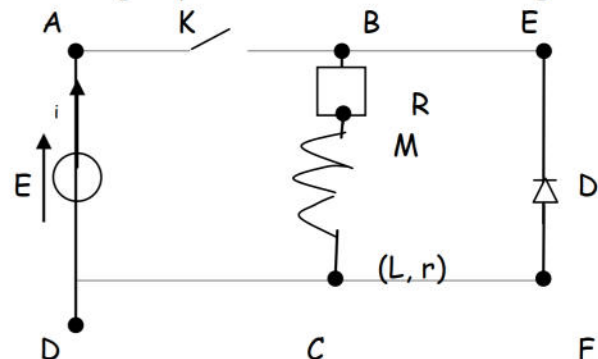
- Les élèves ferment l'interrupteur K à une date t supposée comme date d'origine.

1) a- Le courant électrique circule t-il dans la maille BCFE, expliquer.

b- En appliquant la loi des mailles, établir l'équation différentielle relative à la tension aux bornes du dipôle résistor $U_R(t)$.

En déduire celle relative à l'intensité du courant $i(t)$.

c- Donner l'expression de la constante du temps τ en fonction de l'inductance L de la bobine, de sa résistance interne r et de la résistance R du résistor, en précisant sa signification physique et sa dimension.



2) a- Citer l'énergie E emmagasinée par le dipôle RL

b- Donner son expression en fonction de l'inductance L de la bobine et de l'intensité $i(t)$ du courant

c- En déduire de tous ce qui précède la variation de cette énergie au cours du temps $\frac{dE}{dt}$ en

fonction de E , force électromotrice du générateur de tension, $i(t)$ l'intensité du courant et les

résistances R et r . On pourra établir la relation $\frac{dE}{dt} = Ei - R_T i^2$. Avec $R_T = (R + r)$

On donnera la signification du terme (Ei) et du terme (Ri^2) .

3) la solution de l'équation différentielle en $i(t)$ est de la forme $i(t) = a_1 e^{-at} + b_1$.

a- Etablir les expressions de a_1 , a et b_1 en fonction des paramètres du circuit.

b- En exploitant correctement la figure 1 calculer :

- * La force électromotrice E du générateur.
- * La résistance interne r de la bobine et l'inductance L de la bobine.
- * La résistance R du dipôle résistor.
- * Les valeurs numériques de a_1 , a et b_1 . En écrivant l'expression de $i(t)$.

4) Les élèves ouvrent l'interrupteur K

Dire sommairement le comportement du dipôle RL à ce fait, en précisant le rôle de la diode et son comportement.

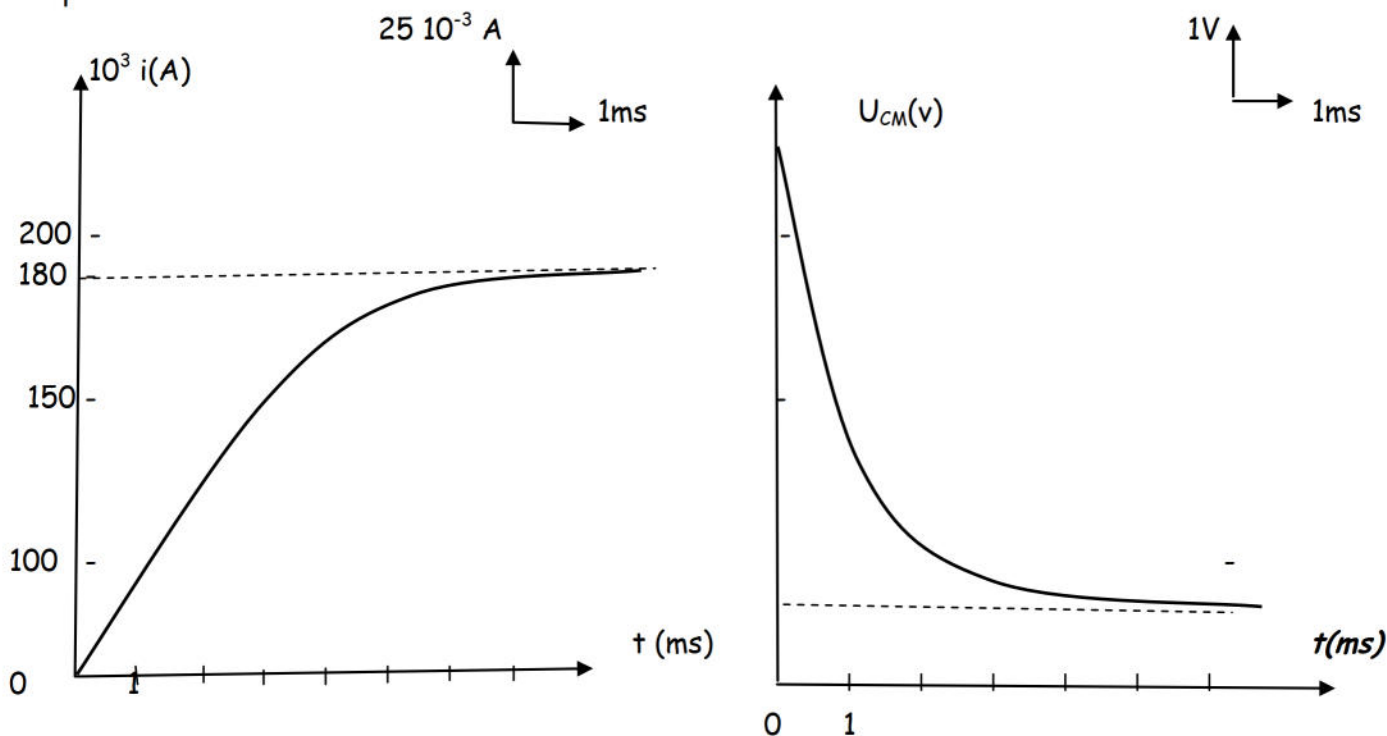


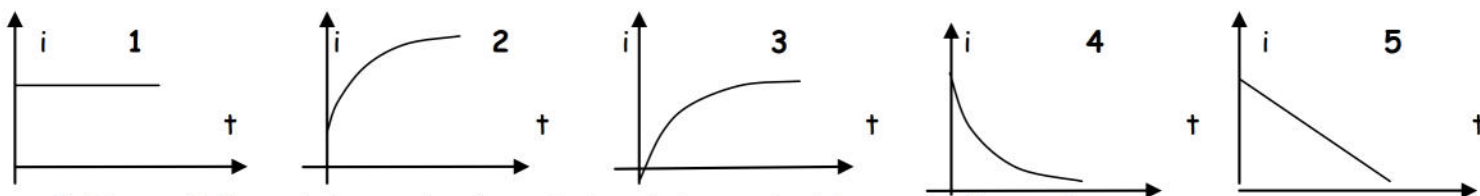
Figure 1

EXERCICE N° 8 :

Un dipôle est constitué de l'association en série d'une bobine présentant une inductance L et une résistance r avec un conducteur ohmique de résistance $R = 40\Omega$. Ce dipôle est alimenté par un générateur de tension de f.é.m. E à travers un interrupteur K . Il est parcouru par un courant i .

Les bornes A, B et C sont reliées aux entrées d'une carte d'acquisition permettant d'enregistrer l'évolution des tensions. A l'instant $t = 0$, on ferme l'interrupteur K , l'enregistrement génère les courbes 1 et 2 de la figure 3

- 1) Quelle tension est représentée par la courbe 1 ?
- 2) Quelle tension est représentée par la courbe 2 ?
- 3) Quelle sera l'allure de la courbe de variation du courant i choisie parmi les quatre courbes ci-dessous ?



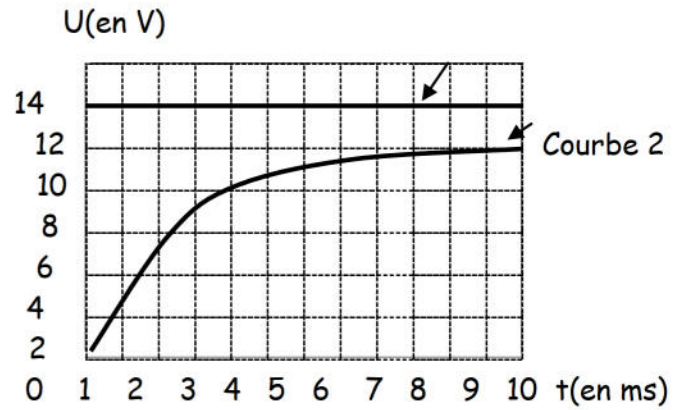
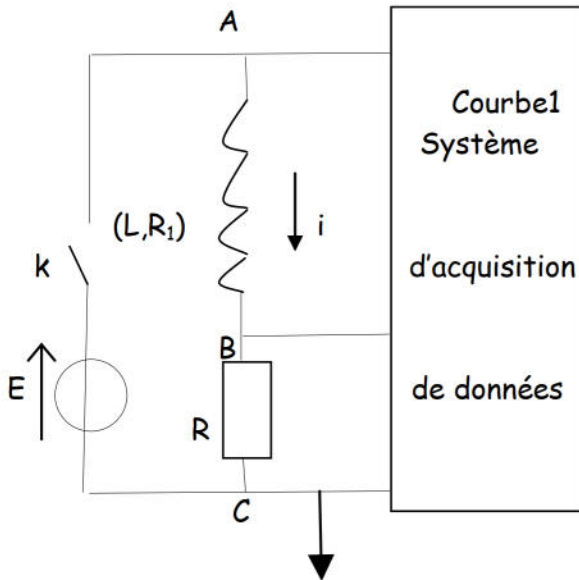
4) Tracer l'allure de la courbe de variation de la tension U_{AB} sur la figure 3

5) Donner la valeur E et l'intensité maximale I_0 atteinte par i .

6) Donner l'équation différentielle définissant $i(t)$.

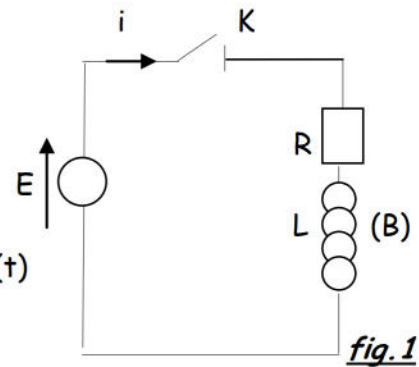
7) Déterminer graphiquement la valeur de constante de temps τ en précisant la méthode utilisée sur la figure 3. En déduire les valeurs de L et r .

Figure 3



EXERCICE N° 9:

On dispose d'un circuit électrique qui comprend un interrupteur K. Un générateur de tension de force électromotrice E, un dipôle résistor de résistance R et une bobine (B) pure. Branchés tous en série (voir fig.1).



On ferme l'interrupteur K à un instant de date $t = 0$

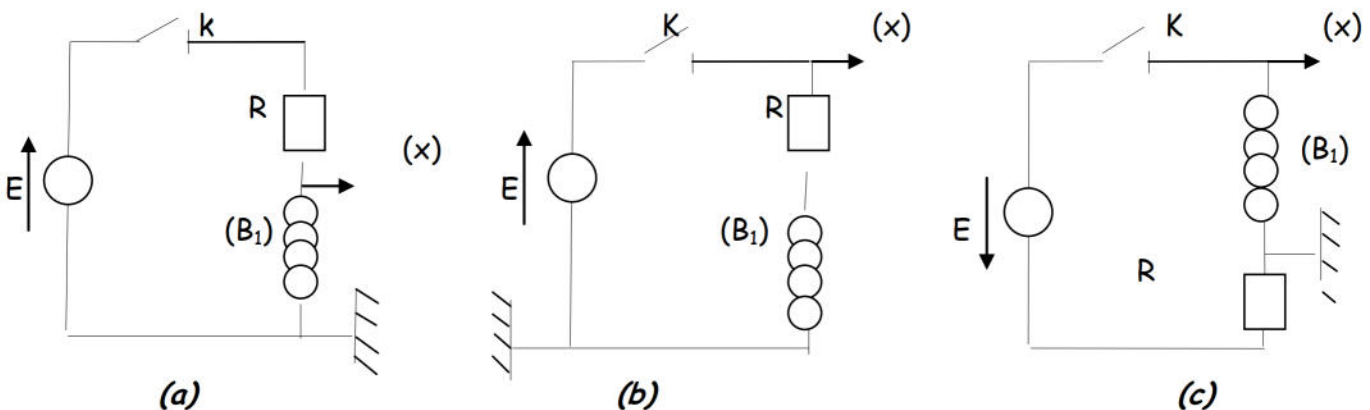
1) a- Etablir l'équation différentielle vérifiée par la tension $U_R(t)$ aux bornes du dipôle résistor.

b- Sachant que l'expression $U_R(t) = Ae^{\beta t} + B$ est solution de l'équation établie en a-, exprimer A, B et β en fonction des paramètres du circuit.

c- En déduire l'expression de l'intensité $i(t)$ puis celle de la tension aux bornes de la bobine $U_L(t)$

2) On remplace la bobine (B) par une bobine (B_1) résistive de résistance interne r_1 et d'inductance L_1 et on visualise la tension $U_1(t)$ aux bornes de la bobine (B_1).

a- On vous propose les trois montages suivants qui présentent les connexions avec un oscilloscope à mémoire :



Dire parmi les montages (a), (b) et (c), le quel ou les quels permettent la visualisation de la tension $U_{B_1}(t)$ aux bornes de la bobine

b- On obtient sur l'écran de l'oscilloscope la courbe de la figure 2 :

c- En exploitant les résultats de la question 1) c-, la courbe $U_{B1} = f(t)$ et les modifications apportées au circuit déduire les valeurs numériques la force électromotrice E du générateur ; la résistance r_1 de la bobine et l'inductance L_1 de la bobine.

On donne $R = 100\Omega$

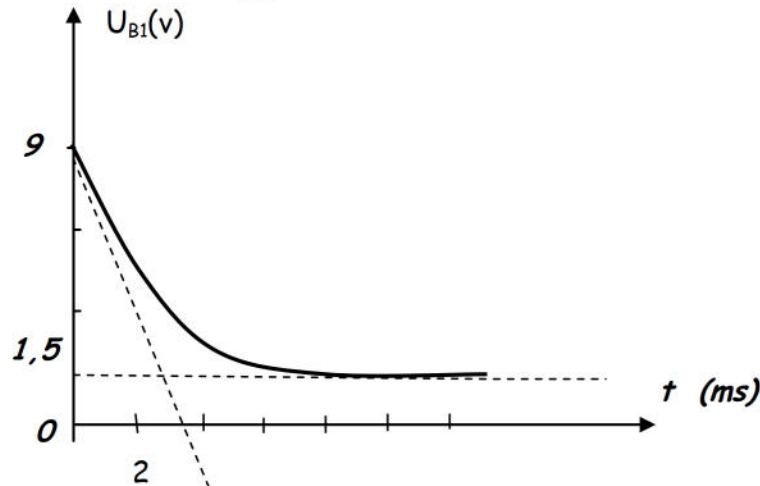
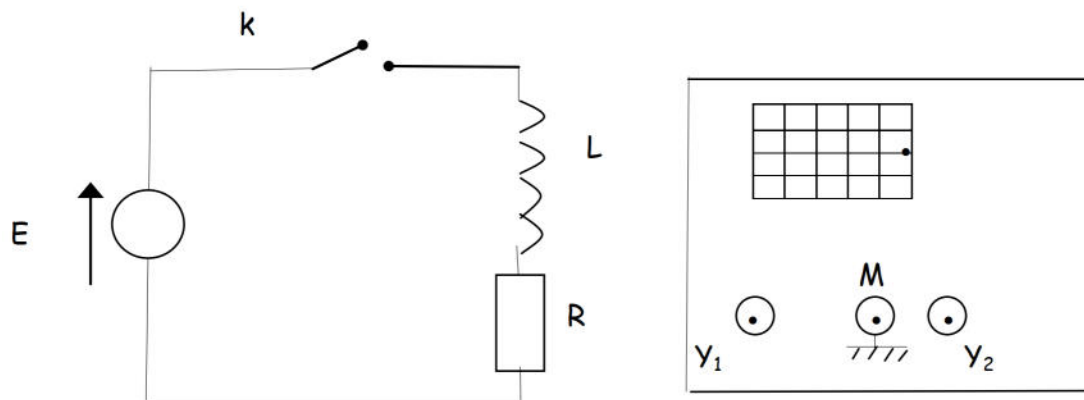


fig. 2

EXERCICE N° 10:

Un circuit électrique est constitué par l'association en série d'une bobine d'inductance L , d'un résistor de résistance $R = 50\Omega$, d'un interrupteur K , d'un générateur de force électromotrice E et de résistance nulle. On ferme l'interrupteur K à un instant $t = 0$, et on enregistre simultanément à l'aide d'un oscilloscope, les tensions U_1 aux bornes de la bobine à la voie Y_1 et U_2 aux bornes du générateur à la voie Y_2 .



- 1) Compléter sur la figure ci-dessus les connexions adéquates du circuit à l'oscilloscope.
- 2) Dire si l'oscilloscope est à mémoire ou non. A défaut de cet oscilloscope, quel type de dispositif peut-on utiliser pour visualiser le phénomène étudié ?
- 3) On obtient les oscillogrammes représentés sur la figure ci-dessous.
Identifier en justifiant, parmi les courbes (C_1) et (C_2), celle qui correspond à la tension u_1
- 4) En exploitant le graphe :
 - a- Déterminer la valeur de la force électromotrice E .
 - b- Montrer que la bobine est non résistive.
- 5) a- Montrer que l'équation différentielle qui régit l'évolution temporelle de l'intensité i du courant électrique dans le circuit s'écrit sous la forme :

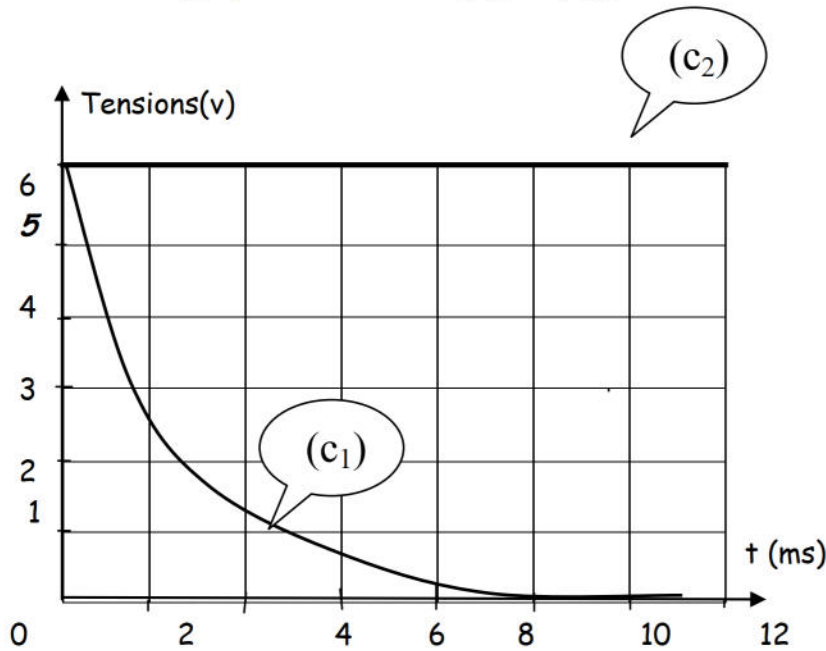
$$\frac{di}{dt} + \frac{1}{\tau} i = \frac{E}{L} \quad \text{avec} \quad \tau = \frac{L}{R}$$

- b- Vérifier que $i(t) = \frac{E}{R}(1 - e^{-t/\tau})$ est la solution de l'équation différentielle précédente.

c- En déduire les expressions des tensions $u_1(t)$ et $u_3(t)$ aux bornes du résistor, en fonction de E , τ , et R

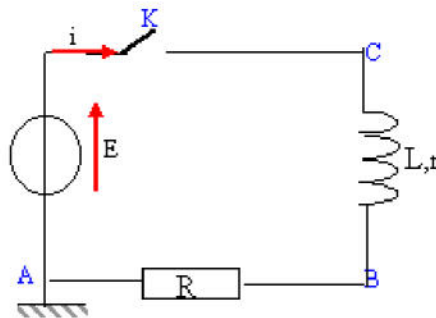
6) a- Déterminer graphiquement la valeur de l'inductance L .

b- Tracer sur le graphe des courbes (C_1) et (C_2) , l'allure de la courbe (C_3) la tension u_3 .



EXERCICE N° 11:

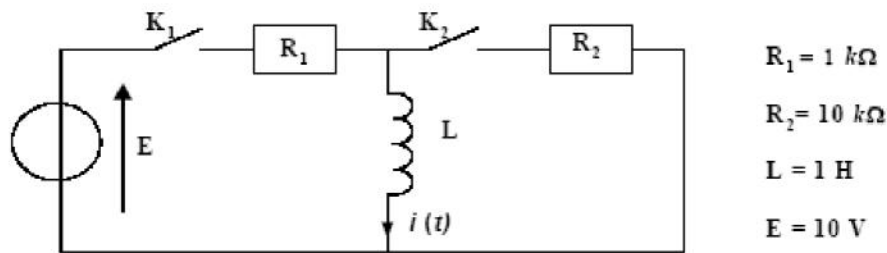
On considère le circuit série ci-dessous comprenant un générateur de fem E positive, une bobine d'inductance L et de résistance r , un interrupteur K et un conducteur ohmique de résistance R . A l'instant $t = 0$ on ferme l'interrupteur.



1. Exprimer la tension aux bornes de la bobine ainsi qu'aux bornes du conducteur ohmique en fonction de $i(t)$. Préciser les unités usuelles des grandeurs utilisées.
2. On désire visualiser en voie A d'un oscilloscope les variations de l'intensité en fonction du temps : Quels sont les branchements à réaliser ? Justifier.
3. Etablir en fonction des grandeurs caractéristiques des dipôles, l'expression de l'intensité I du courant lorsque le régime permanent est établi dans le circuit.
4. Tracer l'allure de la fonction $i(t)$ en précisant littéralement l'ordre de grandeur de la durée du régime transitoire correspondant à l'établissement du courant.
5. Donner l'expression de l'énergie magnétique emmagasinée par la bobine lorsque le régime permanent est établi.

EXERCICE N° 12:

On étudie le montage suivant. Initialement K_1 et K_2 sont ouverts depuis un temps très long, la bobine est considérée comme idéale (sa résistance interne est nulle).



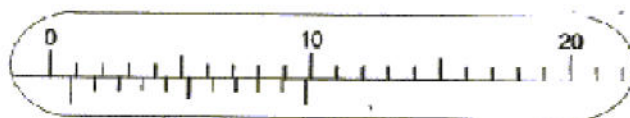
À $t = 0$, on ferme l'interrupteur K_1 , l'interrupteur K_2 reste ouvert.

1. Écrire l'équation différentielle vérifiée par le courant $i(t)$ dans la bobine.
2. La solution de cette équation différentielle est de la forme $i(t) = A + B \exp(-t/\tau)$, donner les expressions littérales de A , B et τ . Donner la valeur numérique de τ .
3. Donner la valeur numérique de $i(t)$ pour $t = 0,5 \text{ ms}$ et pour $t = 5 \text{ ms}$.
À $t = T$ on ouvre K_1 et on ferme K_2 de façon simultanée.
4. En prenant une nouvelle origine des temps telle que $t' = 0$ corresponde à $t = T$, écrire l'équation différentielle vérifiée par $i(t')$, courant dans la bobine.
5. La solution de cette équation différentielle est de la forme $i(t') = A' + B' \exp(-t'/\tau')$, donner l'expression littérale de τ' . Que vaut A' ? Donner la valeur numérique de τ' .
6. Indiquer la valeur numérique de B' dans les deux cas suivants : $T = 0,5 \text{ ms}$ et pour $T = 5 \text{ ms}$.
7. Tracer l'allure de $i(t)$ dans les deux cas suivants : $T = 0,5 \text{ ms}$ et pour $T = 5 \text{ ms}$.

EXERCICE N° 13:

But : déterminer les caractéristiques de quelques bobines

1. Détermination du courant admissible dans la bobine : On mesure la section du fil utilisé pour le bobinage à l'aide d'un pied à coulisse. On donne ci-dessous un agrandissement du vernier.

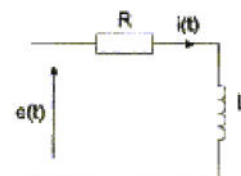


- Quel est le diamètre du fil ?
- Quelle est sa section ?
- Estimer l'intensité du courant que peut supporter ce bobinage.

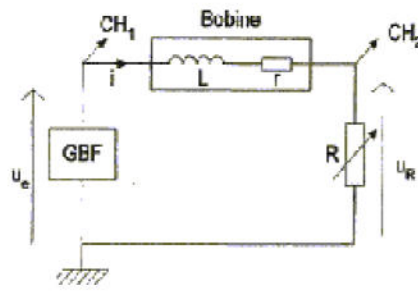
2. Détermination des paramètres R et L de la bobine :

On étudie la réponse à un échelon de tension d'un circuit R-L.

$e(t)$ est une tension qui vaut 0 pour $t < 0$ et $e(t) = E$ pour $t \geq 0$



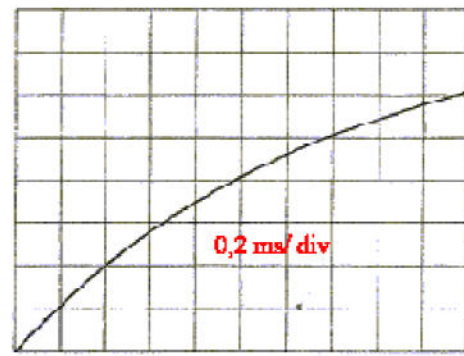
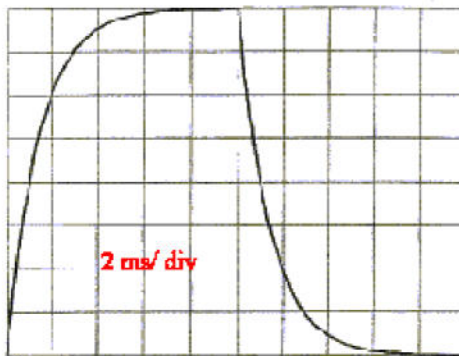
- Etablir l'équation différentielle qui lie $i(t)$ à R , L et E .
- Résoudre cette équation.
- En tenant compte des conditions initiales montrer que : $i(t) = E/R(1-\exp(-t/\tau))$ avec $\tau = L/R$
- Tracer l'allure de cette courbe.



3. Réalisation pratique :

Le générateur basse fréquence est utilisé en signal carré variant entre -5 V et 5 V , ces valeurs étant réglées à vide. sa fréquence a été choisie suffisamment petite pour que le régime transitoire soit entièrement fini à la fin de chaque demi-période. On visualise u_e et u_R sur les deux voies d'un oscilloscope.

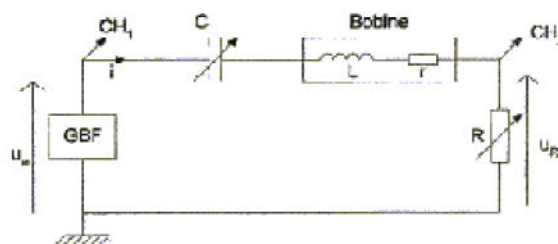
- Pour quelle valeur de R obtient-on : $u_R(\frac{1}{2}T) = 0,5 u_e(\frac{1}{2}T)$
- Comment peut-on utiliser les calibres de l'oscilloscope pour obtenir avec précision le rapport $\frac{1}{2}$?
- On enregistre sur la voie 2 le signal u_R pour deux réglages différents de la base de temps.



- . Quelle est la fréquence du GBF ?
- . Déterminer la constante de temps
- . Comment l'impédance interne du GBF influe-t-il sur la mesure de la constante de temps ?
- . En déduire la valeur de l'inductance L de la bobine sachant que $R = 11\text{ W}$, $r = 11\text{ W}$ et que la résistance interne du GBF est 50 W .

4. Etude du domaine de fréquence d'utilisation de cette bobine :

On désire étudier l'évolution des paramètres r et L de la bobine en fonction de la fréquence d'utilisation. Pour cela on utilise le montage suivant où le générateur délivre une tension sinusoïdale de fréquence variable.



- Montrer que l'on obtient $u_R(t) = \frac{1}{2}u_e(t)$ lorsque $LC\omega^2=1$ et $R = r$.

- On réalise la manipulation pour différentes fréquences et on obtient les résultats suivants :

f(Hz)	100	200	500	1000	2000	5000	10000
R ohm	11	11	14	23	47	207	810
C(nF)	25000	6300	1000	250	64	10	2,5

Justifier la variation de R et donc de r avec la fréquence.

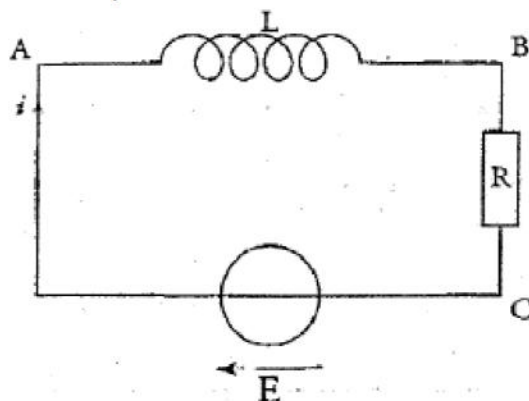
- Pour les différentes fréquences calculer la valeur de L. Conclusion.

- Calculer et tracer l'évolution du facteur de qualité de la bobine $Q=L\omega/R$ en fonction de la fréquence.

- Conclure en donnant le domaine de fréquences dans lequel le fonctionnement de la bobine est correct.

EXERCICE N° 14:

Le circuit ci-dessous est constitué d'un générateur, délivrant un échelon de tension $E= 6 V$, d'une bobine d'inductance L et d'un conducteur ohmique de résistance $R= 120 W$.



A. Visualisation à l'oscilloscope :

1. Faire apparaître les branchements à effectuer pour visualiser simultanément, sur l'écran de l'oscilloscope, la tension u_e aux bornes du générateur, en voie 1 et la tension u_R , aux bornes du conducteur ohmique, en voie 2.
2. L'une de ces tensions permet de déduire les variations de l'intensité du courant dans le circuit. Laquelle ? Justifier.
3. Sur l'une des voies on observe la tension U.
 - Cette tension U correspond-elle à celle visualisée voie 1 ou bien voie 2 ?
 - Quel phénomène l'observation de la tension U met-elle en évidence ? Quel est l'élément responsable ?
4. Déduire de la courbe représentative de U l'intensité I_0 du courant en régime permanent.

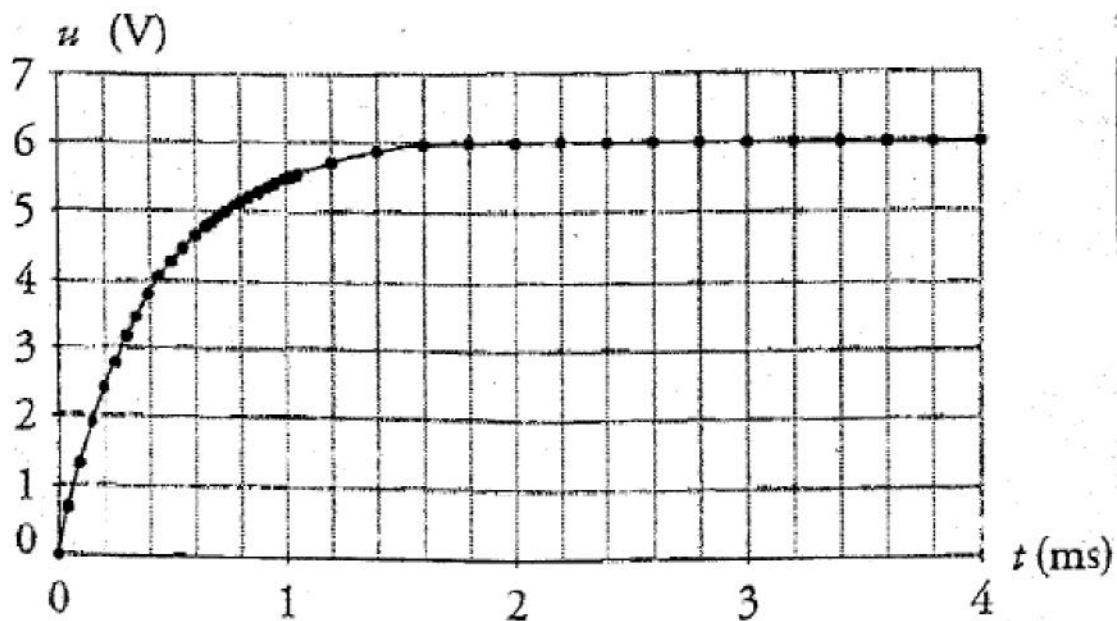


Figure 2. Tension u en fonction du temps

B. Constante de temps du dipôle RL :

1. La constante de temps τ est donnée par $\tau = L/R$; Déterminer à partir de la figure 2, par la méthode la plus appropriée, la constante de temps du dipôle.
2. En déduire la valeur de l'inductance de la bobine.

C. Equation différentielle du circuit :

1. L'équation différentielle du circuit, relative à i , étant $Ldi/dt + Ri = E$, vérifier que cette équation différentielle admet pour solution la fonction $i(t) = A(1 - \exp(-Bt))$ à condition de poser $A = E/R$ et $B = R/L$.
2. Exprimer la valeur de $i(t)$ quand $t = 5\tau$. Conclure.

EXERCICE N° 15:

On ferme, à la date $t = 0$, l'interrupteur du montage suivant.

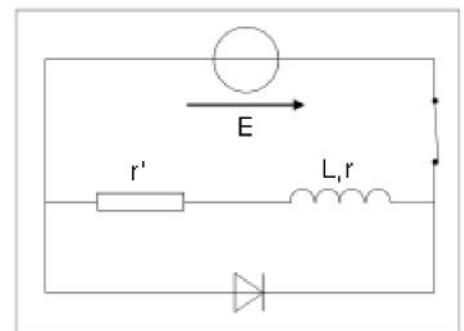
1°) Orienter la branche contenant la bobine de sorte que l'intensité i du courant qui la traverse soit positive lorsque l'interrupteur est fermé. Indiquer les tensions U_r de la résistance r' et U_b de la bobine en respectant la convention récepteur.

2°) Indiquer, sur le schéma, les branchements à réaliser afin d'obtenir une image de l'intensité.

3°) Etablir l'équation différentielle satisfaite par l'intensité i du courant dans le circuit à partir de l'instant $t = 0$ où l'on ferme l'interrupteur.

4°) a°) Vérifier que la solution de l'équation différentielle s'écrit : $i(t) = A(1 - e^{-\alpha t})$, A et α étant des constantes que vous exprimerez en fonction des grandeurs caractéristiques du circuit.

b°) A quoi correspond la constante A ?



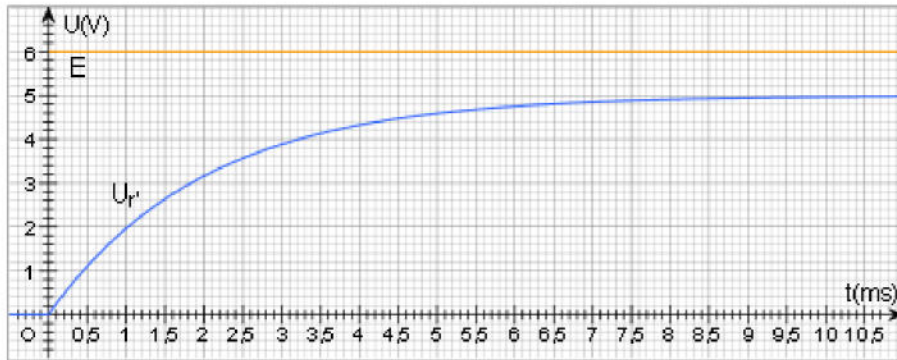
5°) a°) Exprimer, en fonction de la constante de temps τ , la date $t_{1/2}$ au bout de laquelle l'intensité du co

b°) En déduire, à l'aide de la courbe de $i(t)$ (que vous pouvez imprimer), la valeur de τ .

6°) Dédurre des représentations graphiques de $i(t)$, $E(t)$ et $U_r(t)$ les valeurs de r , r' et L .

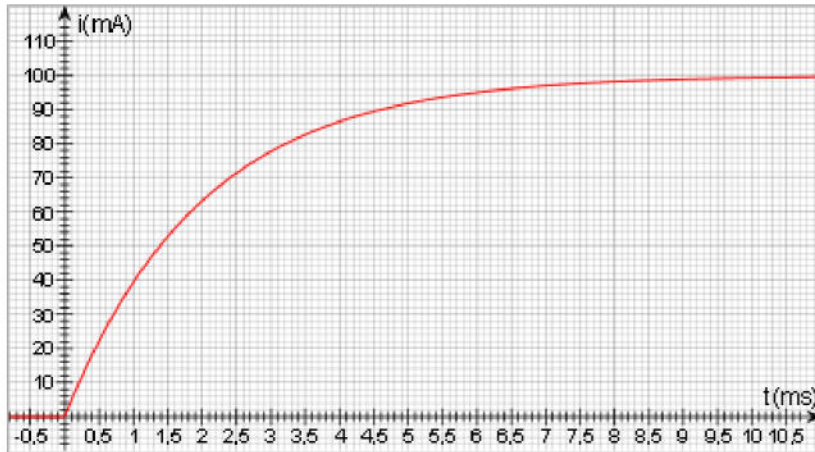
7°) On ouvre l'interrupteur à un instant pris comme nouvelle origine des dates. Représenter, sur le graphique comportant les courbes de $E(t)$ et $U_r(t)$, l'allure de la nouvelle courbe de $U_r(t)$.

Vous tracerez auparavant la tangente en $t = 0$ et placerez le point d'abscisse τ .



8°) Calculer l'énergie dissipée par effet Joule (notée ϵ_{Joule}) après l'ouverture de l'interrupteur.

9°) On rajoute une résistance $R' = 100(r+r')$ en série avec la diode (voir schéma ci-contre). Exprimer en fonction de E entre les bornes de la résistance R' à l'instant précis où l'on ouvre l'interrupteur.

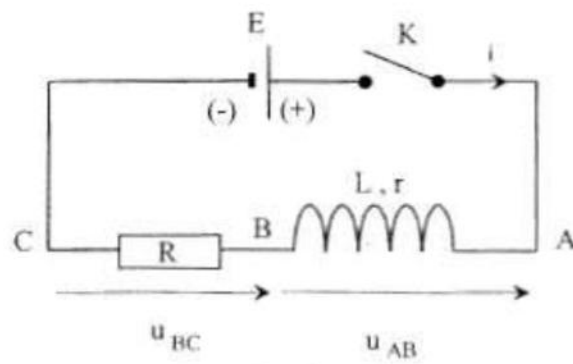


EXERCICE N°16 :

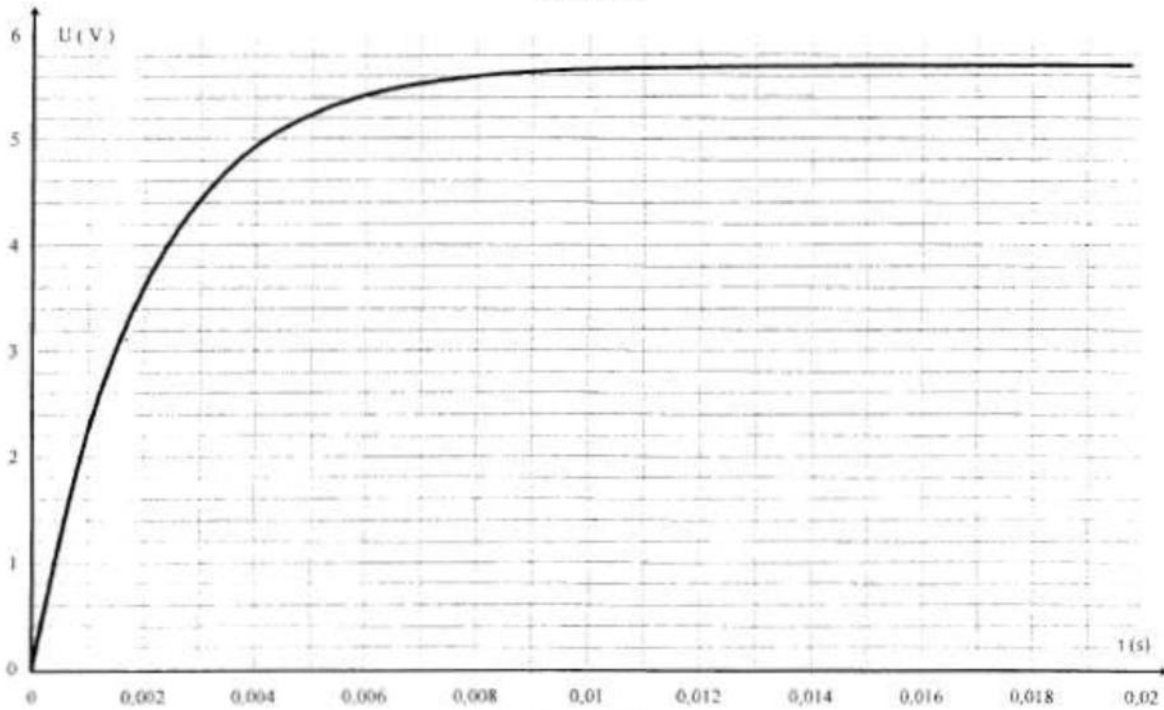
Un circuit électrique comporte, placés en série : un générateur idéal de tension continue de f.é.m. $E = 6,00 \text{ V}$, un interrupteur K , une bobine d'inductance L et de résistance $r = 10,0 \Omega$ et un conducteur ohmique de résistance $R = 200 \Omega$

Un ordinateur relié au montage par une interface appropriée permet de visualiser au cours du temps les valeurs des tensions u_{AB} et u_{BC} .

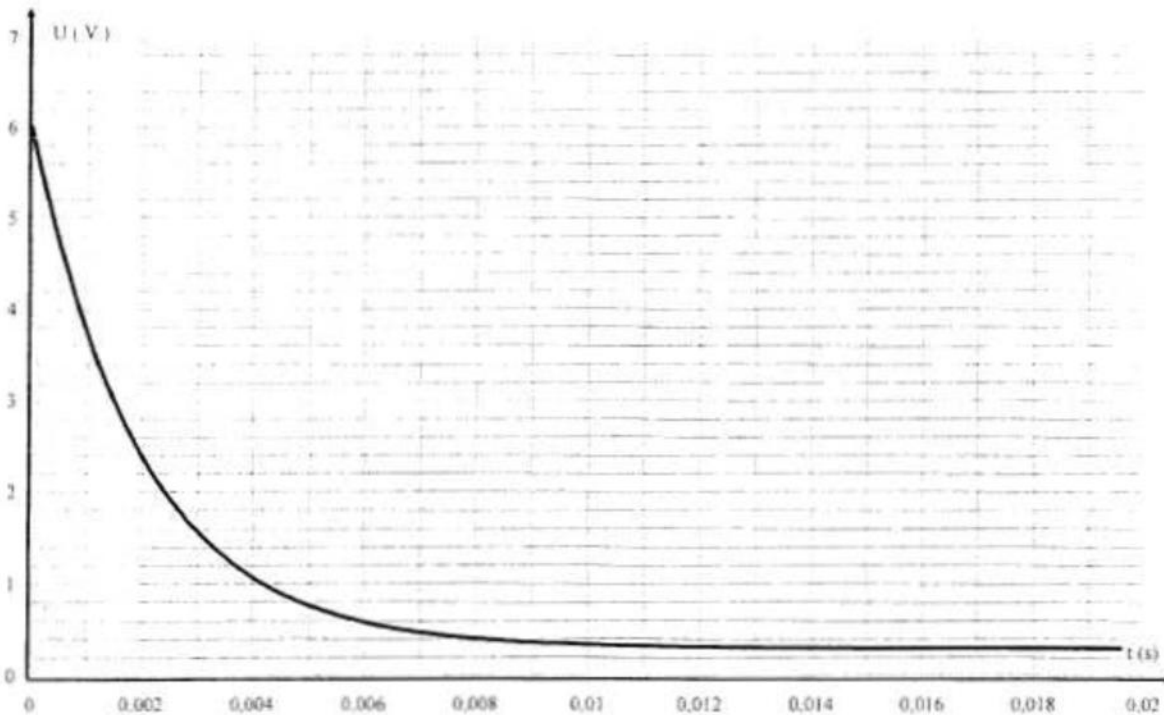
Le schéma du circuit ci-dessous précise l'orientation du circuit et les tensions étudiées.



Courbe 1



Courbe 2



1). Etude du montage :

a- A défaut d'ordinateur et d'interface, quel type d'appareil peut-on utiliser pour visualiser le phénomène étudié ?

b- Donner l'expression de u_{AB} en fonction de i et di/dt .

- c- Donner l'expression de u_{BC} en fonction de i .
 - d- Associer les courbes ci-dessus aux tensions u_{AB} et u_{BC} .
- 2). Intensité du courant en régime permanent :
- Déterminer I_0 l'intensité du courant en régime permanent et donner sa valeur en exploitant l'une des courbes.
- 3). Calcul de l'inductance :
- a- Exploiter l'une des deux courbes pour déterminer la constante de temps τ du montage. Expliciter votre méthode.
 - b- Rappeler l'expression de la constante de temps en fonction des grandeurs caractéristiques du circuit. Montrer que cette expression est homogène à un temps.
 - c- A partir de la valeur de τ mesurée, calculer l'inductance L de la bobine.