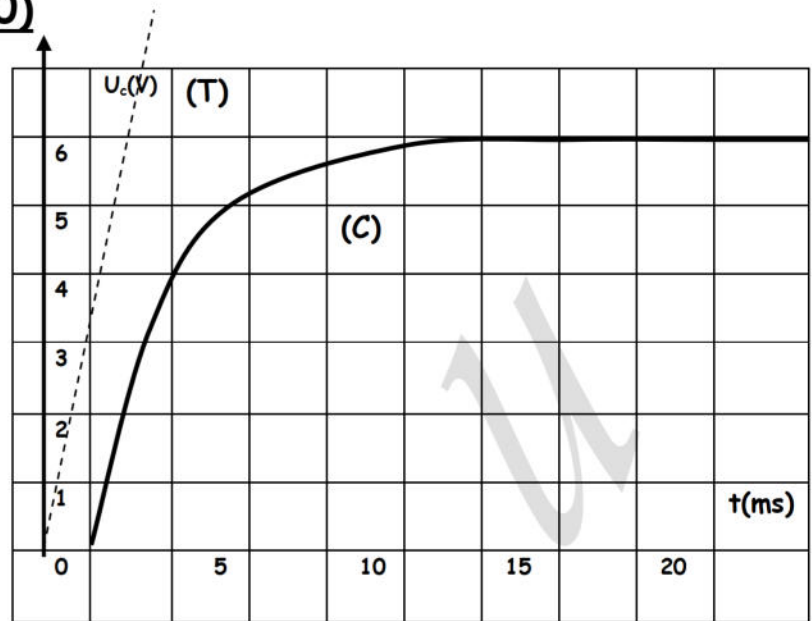


Lycée Cité al amal I Fouchana	Série	Classes : 4 Maths, Sc.Exp et Tech
Prof : ANTEBLI Makhlouf	DIPÔLE RC	Sciences physiques A.S : 2010/2011

EXERCICE N° 1 : (Bac 2010)

On associe en série un générateur G de fem E et de résistance interne supposée nulle. Un résistor de résistance R réglable, un condensateur de capacité C ne portant initialement aucune charge électrique et un interrupteur K . A l'instant $t = 0$ s, on ferme le circuit par un système approprié, on enregistre l'évolution temporelle de la tension u_c aux bornes du condensateur. On obtient alors le chronogramme (C) et sa tangente (T) au correspondant à $t = 0$ s (figure-1)



1) Déterminer graphiquement :

a- La valeur de la fem E du générateur.

b- La valeur de la constante de temps τ du dipôle RC.

2) Déduire de la valeur de τ , la durée approximative au bout de laquelle le condensateur devient complètement chargé.

3) Sachant que la résistance du résistor est fixée à la valeur $R = 2\text{K}\Omega$. Calculer la valeur de la capacité du condensateur utilisé.

EXERCICE N° 2 : (Bac 2009)

On réalise le montage schématisé sur la figure-1- et comportant :

- un générateur délivrant entre ses bornes une tension constante $E = 5\text{V}$
- un condensateur de capacité C ne portant aucune charge.
- Un résistor de résistance $R_1 = 50\text{K}\Omega$.

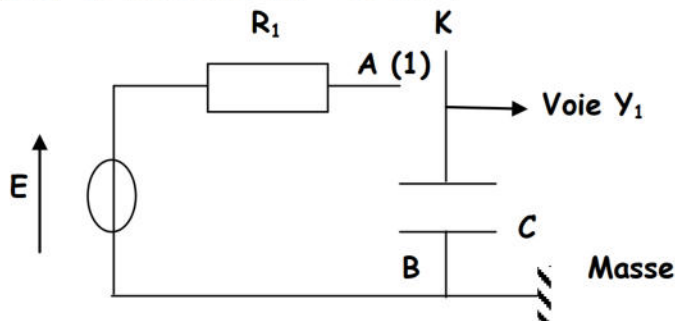


figure -1-

Avec un oscilloscope à mémoire, on suit au cours du temps l'évolution de la tension $u_c = u_{AB}$ aux bornes du condensateur. A un instant pris comme origine du temps, on place le commutateur K en position(1).

1) a- Préciser le phénomène physique qui se produit au niveau du condensateur.

b- Etablir l'équation différentielle régissant l'évolution de la tension u_c au cours du temps.

On indiquera sur un schéma clair, les différentes tensions ainsi que le sens positif choisi pour le courant.

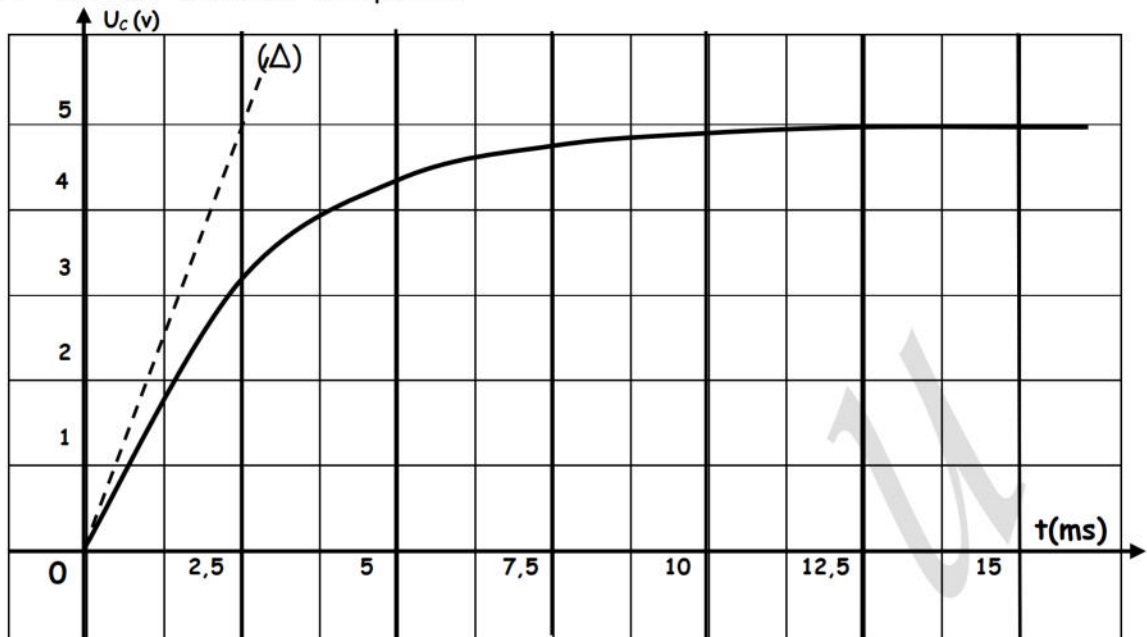
c- Vérifier que $u_c = E \left(1 - e^{-\frac{t}{R_1 C}} \right)$ est solution de l'équation différentielle établie précédemment.

2) Le graphe de la **figure -2-** représente l'oscillogramme obtenu sur la voie Y_1 de l'oscilloscope.

a- Déterminer graphiquement la constante de temps τ du dipôle $R_1 C$.

En déduire la valeur de la capacité C du condensateur.

b- Calculer la valeur de u_c à $t = 50 \text{ ms}$. Préciser si le condensateur est complètement chargé à cet instant $t = 50 \text{ ms}$? Justifier la réponse.



Δ : tangente à la courbe à $t = 0 \text{ s}$

figure -2-

EXERCICE N° 3 : (Bac 2008)

Avec un générateur délivrant à ses bornes une tension constante $E = 6 \text{ V}$, un résistor de résistance

R_1 , un condensateur de capacité $C = 4 \mu\text{F}$, une bobine d'inductance $L = 0,63 \text{ H}$. On réalise le montage schématisé sur la **figure -1-**

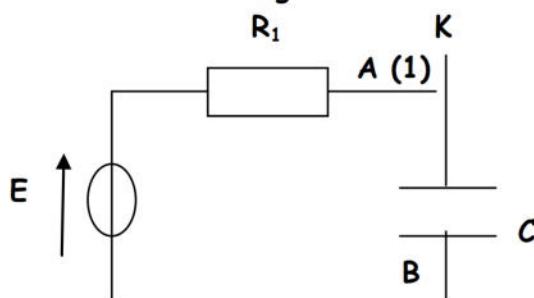


figure -1-

Un oscilloscope à mémoire permet l'étude de l'évolution de la tension u_c aux bornes A et B du condensateur au cours du temps.

I) Questions préliminaires :

- 1) Compléter sur la **figure -1-** les branchements qui permettent de visualiser $u_c(t)$ sur la voie Y_1 .
- 2) Montrer que l'étude de la tension $u_c(t)$ permet de faire celle de la charge $q(t)$ du condensateur.

I - A un instant t_0 choisi comme origine des temps, on place le commutateur K en position (1).

La visualisation de $u_c(t)$ sur l'écran de l'oscilloscope a permis d'obtenir le chronogramme (C) de la **figure-2-**

- 1) Etablir l'équation différentielle qui régit l'évolution de la tension $u_c(t)$.

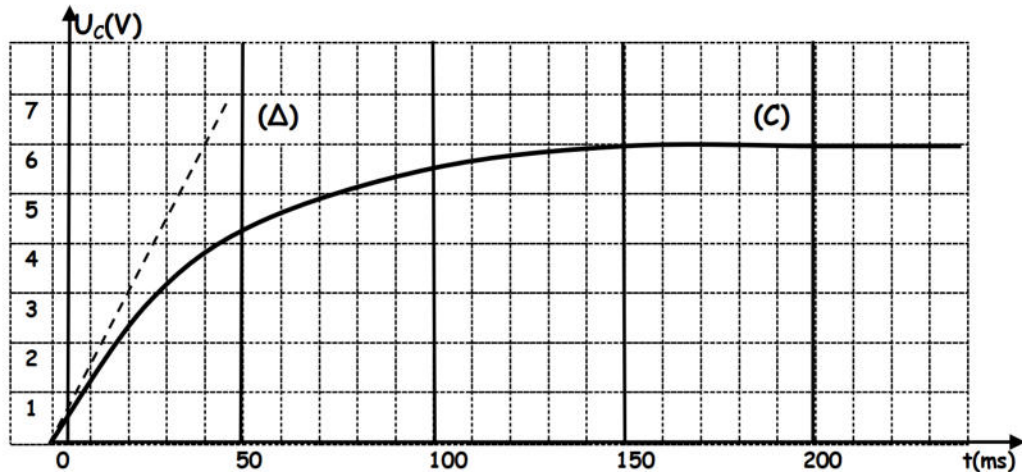
2) Sachant que la solution de l'équation différentielle établie précédemment s'écrit :

$u_C(t) = E(1 - e^{-\frac{t}{\tau}})$ où τ est la constante de temps du dipôle R_1C , déterminer graphiquement :

- a- La valeur U_0 de la tension aux bornes du condensateur à la fin de la charge et la comparer à la valeur de la tension aux bornes du générateur.
- b- La valeur de τ et en déduire celle de R_1 .

3) Si l'on veut charger plus rapidement le condensateur, doit on augmenter ou bien diminuer la valeur de la résistance R_1 ? Justifier la réponse.

4) Calculer l'énergie W_C emmagasinée dans le condensateur à la fin de la charge.



(Δ) : tangente au chronogramme (C) à $t_0 = 0$ figure-2-

EXERCICE N° 4 :

I/ On souhaite déterminer la valeur de la capacité C d'un condensateur. Pour cela on utilise le montage représenté par la figure -1-

G est un générateur de courant constant délivrant une intensité $I = 0,8 \text{ mA}$. Un système non représenté sur la figure permet de tracer les variations de la tension U_C aux bornes du condensateur en fonction du temps : $U_C = f(t)$, donnée par la figure -2- .

1)-Ecrire la relation entre l'intensité I du courant, la charge q_A portée par l'armature A du condensateur et la durée t de charge.

2)-Ecrire la relation reliant la charge q_A , la capacité C du condensateur et la tension U_C entre ses bornes.

3)-Déduire de ce qui précède et de la courbe $U_C = f(t)$ la figure-2- la valeur de la capacité C .

4)-Pour une tension $U_C = 4V$, déterminer l'énergie emmagasinée par ce condensateur sous forme électrostatique



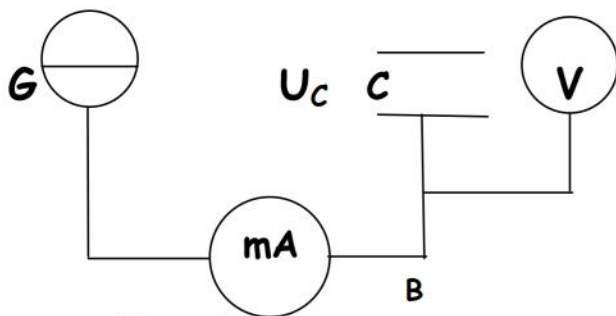


Figure-1-

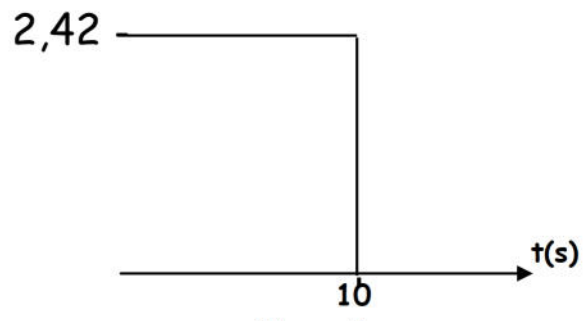
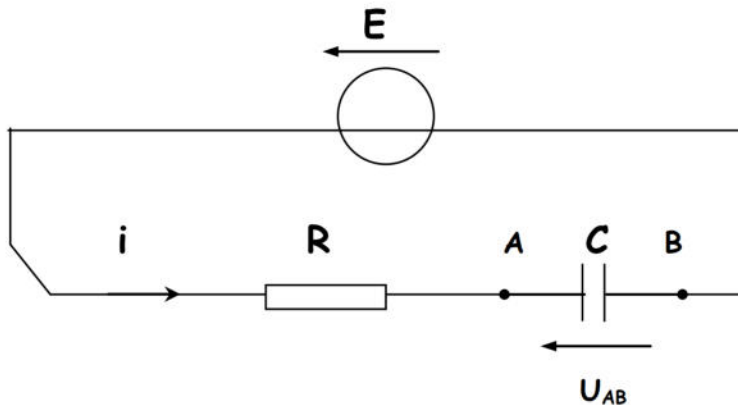


Figure-2-

II/Pour étudier la réponse du dipôle RC à un échelon montant de tension, on considère le circuit schématisé ci-dessous.



1) a- Donner la relation entre $i(t)$ et $\frac{dq_A}{dt}$.

b- Donner la relation entre $U_{AB}(t)$, $q_A(t)$ et C

2) a- Montrer que l'équation différentielle vérifiée par $U_{AB}(t)$ s'écrit : $\frac{du_{AB}}{dt} + \frac{u_{AB}}{RC} = \frac{E}{RC}$

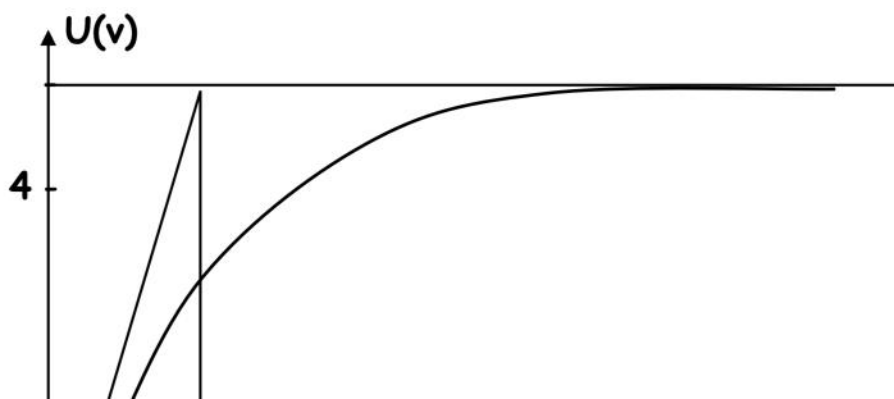
b- Dédurre l'équation différentielle vérifiée par $q_A(t)$.

3) Al' instant initial, le condensateur est totalement déchargé.

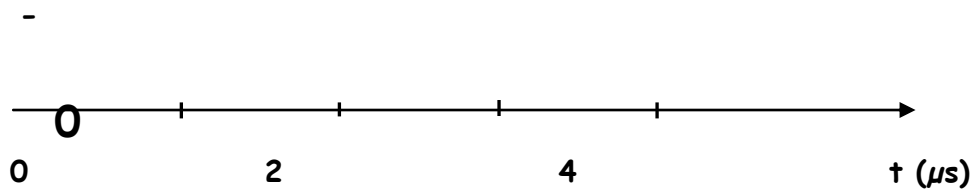
a- Vérifier que $U_{AB}(t) = K_1 \cdot e^{-(t/RC)} + K_2$ est solution de cette équation différentielle en indiquant la condition sur K_2 .

b- Déterminer la constante K_1

4) La courbe suivante a été obtenue par acquisition de la tension aux bornes d'un condensateur au cours de sa charge. Le circuit réalisé comprend en série le condensateur, une résistance $R = 100\Omega$, un interrupteur K et un générateur de tension continue de force électromotrice



2 -



- a- Déterminer graphiquement la constante de temps τ du dipôle RC.
- b- En déduire la valeur de la capacité C du condensateur.
- c- En déduire la force électromotrice E du générateur de tension
- d- Justifier que la constante du temps $\tau = RC$ est la date correspondant à $u(\tau) = 0,63.E$.

Prof : ANTEBLI Makhlouf (e-mail : makhloufantebli@yahoo.fr) GSM: 97473010 page 4

e- Dire en le justifiant comment varie τ si :

- * on diminue la valeur de C .
- * on augmente la valeur de R .
- * le condensateur est chargé avec un générateur de f.e.m. $E' = 2E$.

Préciser pour chaque cas si la charge du condensateur serait plus rapide ou non

EXERCICE N°5 :

Dans une séance de travaux pratiques un groupe d'élève se propose de réaliser une expérience qui permet de déterminer la capacité C d'un condensateur. Ils décident de réaliser pour cette fin un montage qui permet de charger à courant constant le condensateur et de le décharger, ce qui permet de mesurer la tension aux bornes du condensateur pendant des durées de charge déterminées.

1. Les élèves réalisent l'expérience, les divers résultats des mesures sont consignés dans le tableau suivant :

t(s)	20	40	60	80	100
$U_c(V)$	4	8	12	16	20

a. Donner la relation qui lie l'intensité I du courant qui traverse le condensateur à sa charge q à un instant t donnée.

b. L'intensité du courant débité par le générateur est $I = 20\mu A$. Compléter le tableau 1 de l'annexe.

c. À partir des résultats des

mesures, l'un des élèves à tracer la courbe du graphe n°1 :

- c₁. Déterminer l'équation numérique de la courbe.
- c₂. Quelle grandeur caractérisant le condensateur représente la pente de la courbe.
- c₃. Déduire la valeur de la capacité C du condensateur.

