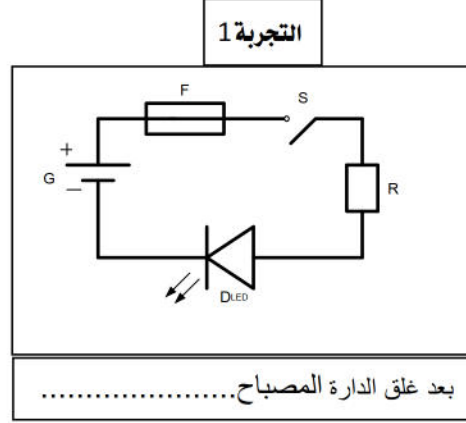
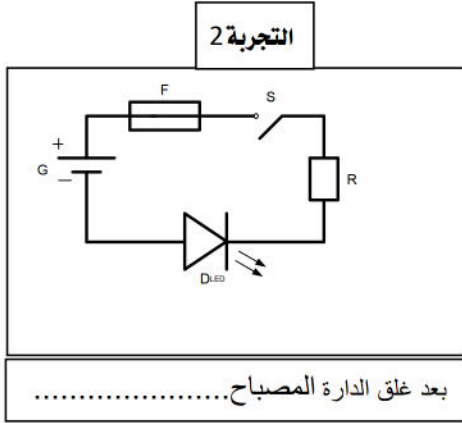
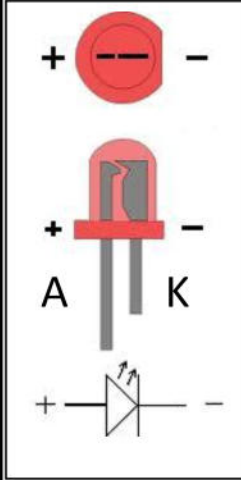




I. التمهيد

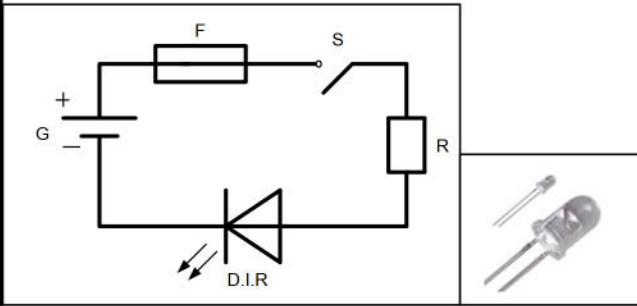
النشاط الاستكشافي صفحة 39 كراس الأنشطة ←

II. الصمام المشع (D_{LED})



← الصمام المشع يضيء في حالة واحدة عند ما يكون..... موصل بموجب عنصر التغذية
و..... موصل بسالب عنصر التغذية.

← الصمام المشع يسمح بمرور التيار الكهربائي.....

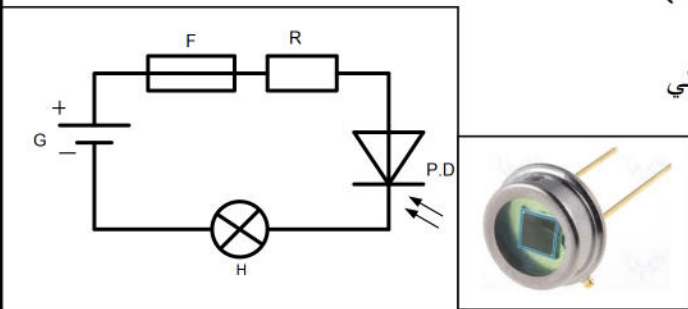


III. الصمام الباث للأشعة تحت الحمراء (D.I.R)

يبعث الصمام الباث الأشعة تحت الحمراء عند مرور التيار الكهربائي
من.....
يوجد هذا الصمام الباث في.....

IV. الصمام التياري (المتقبل) للأشعة تحت الحمراء (P.D)

يسمح الصمام المتقبل للأشعة تحت الحمراء بمرور التيار الكهربائي
من..... إلى..... عندما.....
.....

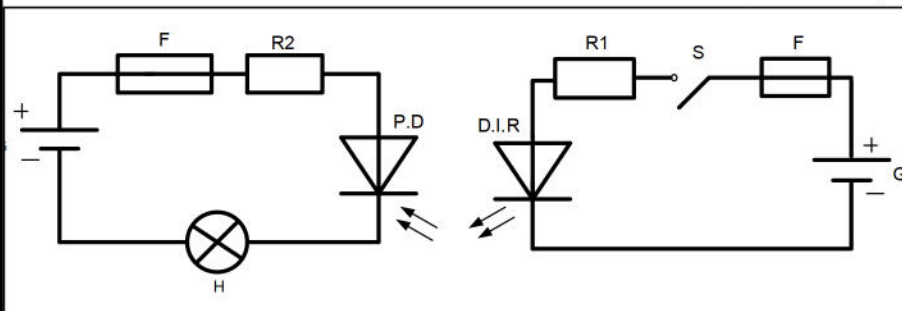


V. مبدأ التحكم عن بعد

(1) عند الضغط على القاطعة S يمر التيار الكهربائي في الدارة الأولى.

- (2)
- (3)
-

(4) يضيء مصباح الإشارة.



تُستعمل المقاومات R و R1 و R2..... شدة التيار الكهربائي و بالتالي..... الصمامات بجميع أنواعها.