

SECTION : 4^{ème} SCIENCES TECHNIQUES

EPREUVE : TECHNOLOGIE

DURÉE : 4 heures

COEFFICIENT : 4

CONSTITUTION DU SUJET

- Un dossier technique : pages 1/5, 2/5, 3/5, 4/5 et 5/5.
- Un dossier réponses : pages 1/8, 2/8, 3/8, 4/8, 5/8, 6/8, 7/8 et 8/8.

TRAVAIL DEMANDE

- A. Partie génie mécanique : pages 1/8, 2/8, 3/8 et 4/8 (10 points).
- B. Partie génie électrique : pages 5/8, 6/8, 7/8 et 8/8 (10 points).

Observation : Aucune documentation n'est autorisée. L'utilisation de la calculatrice est permise.

POUSSE SERINGUE

Le pousse seringue permet de réaliser une perfusion à débit constant grâce à une seringue.

Pour cela l'infirmière peut régler grâce à des touches sur la face avant du pousse seringue :

- le débit de 0,1ml/h à 99ml/h par incrément de 0,1ml/h,
- le type de seringue,
- la durée de la perfusion de 1h à 24h .

L'infirmière peut vérifier la prise en compte des réglages grâce à des afficheurs présents sur la face avant du pousse seringue.

Une fois les réglages réalisés le pousse seringue produit un signal de commande du moteur pas à pas correspondant au débit sélectionné.

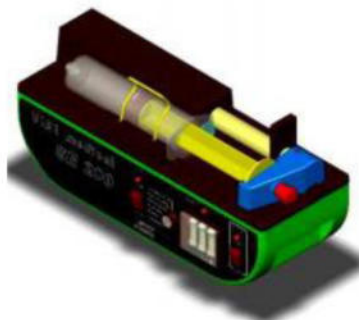
Pour la sécurité du patient le pousse seringue contrôle régulièrement certains critères :

- l'avancée du piston de la seringue pour vérifier que la perfusion ne se fait pas en sous débit ou en sur débit,
- le niveau de la batterie,
- la présence de la seringue,
-

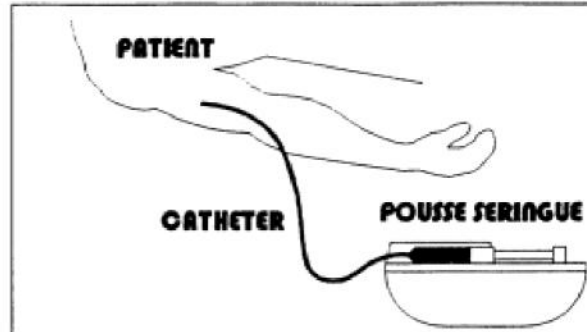
Si un problème de sécurité est détecté alors une alarme est enclenchée.

1- Fonction Globale de l'Objet Technique.

Réaliser une poussée sur un piston (tige) d'une seringue de façon linéaire avec des instructions précises sur le temps et la vitesse

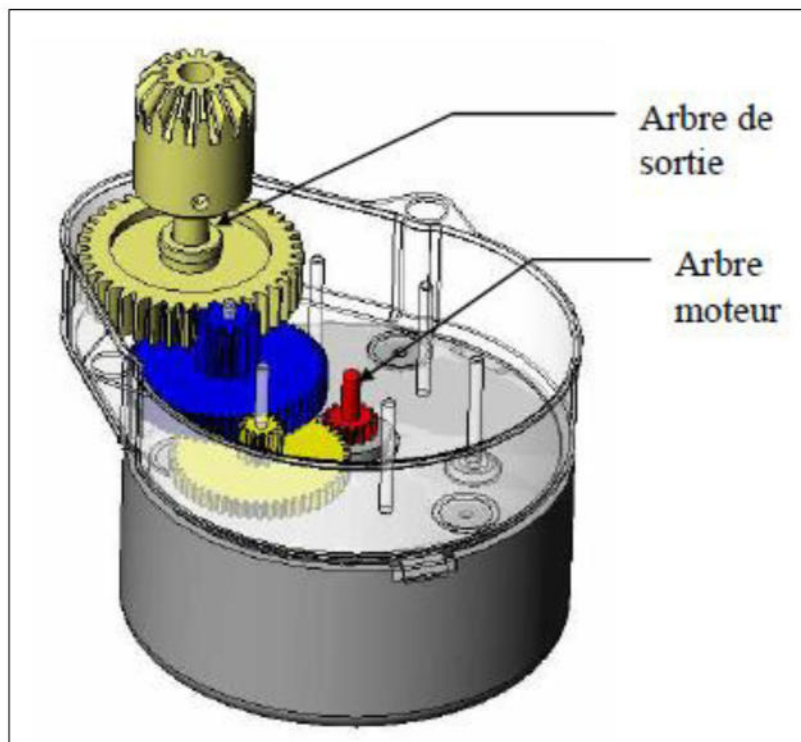
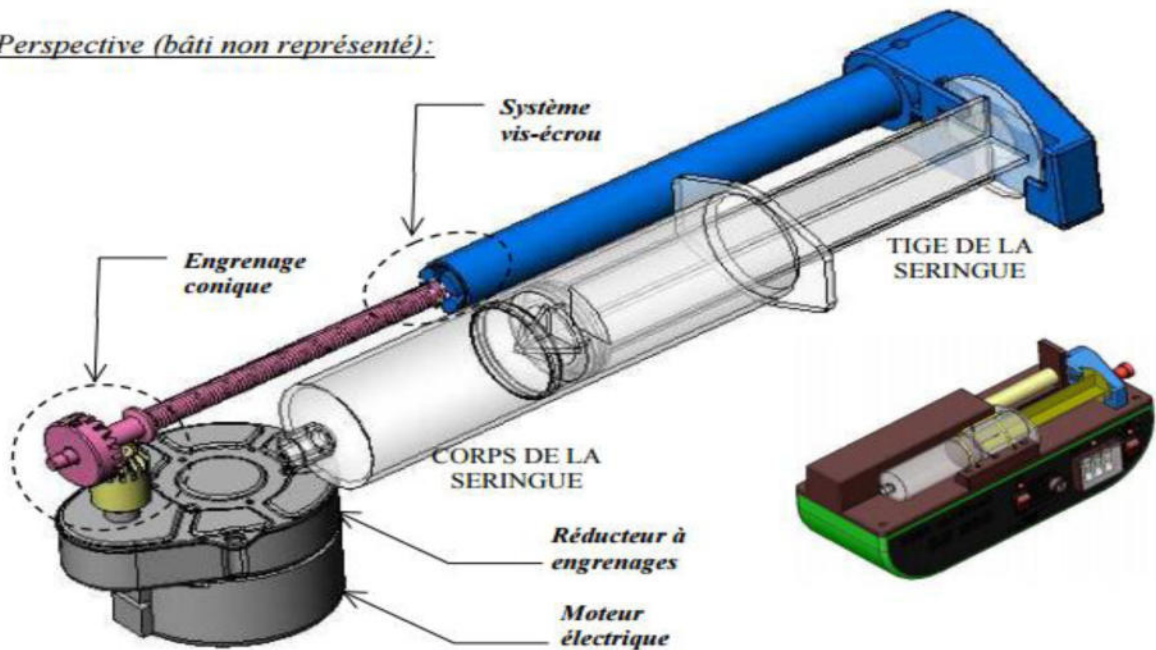


L'utilisation du pousse seringue pour des injections continues permet d'éviter ces inconvénients grâce à une injection lente et très précise de l'agent thérapeutique.



Description des solutions technologiques constituant la chaîne d'énergie mécanique

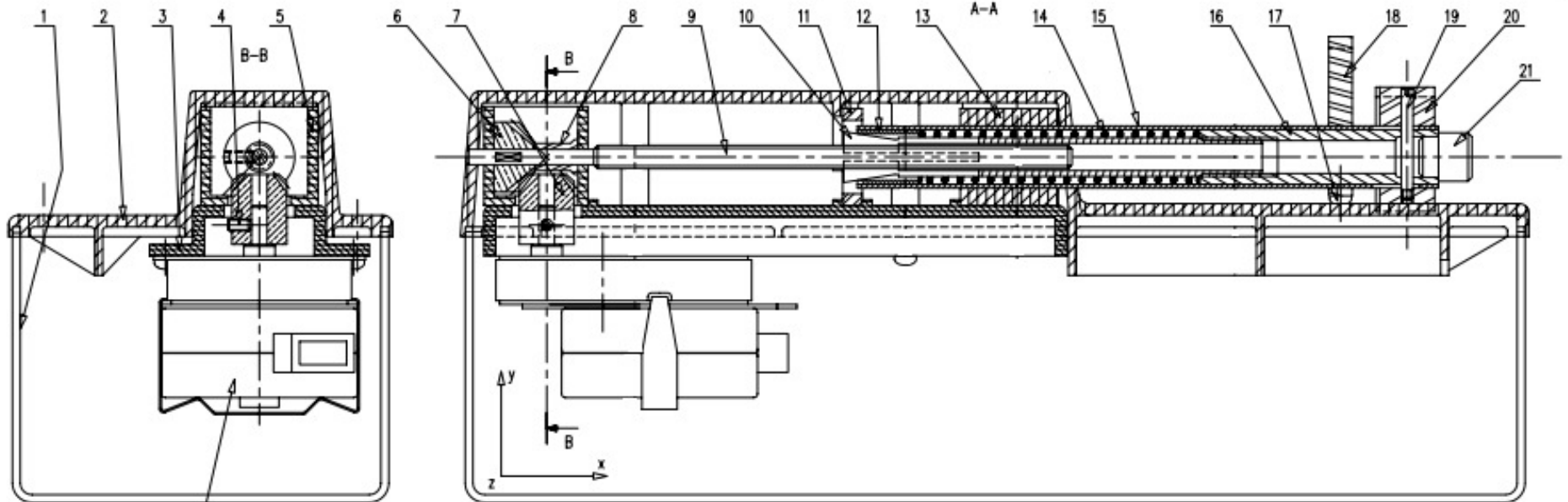
Perspective (bâti non représenté):



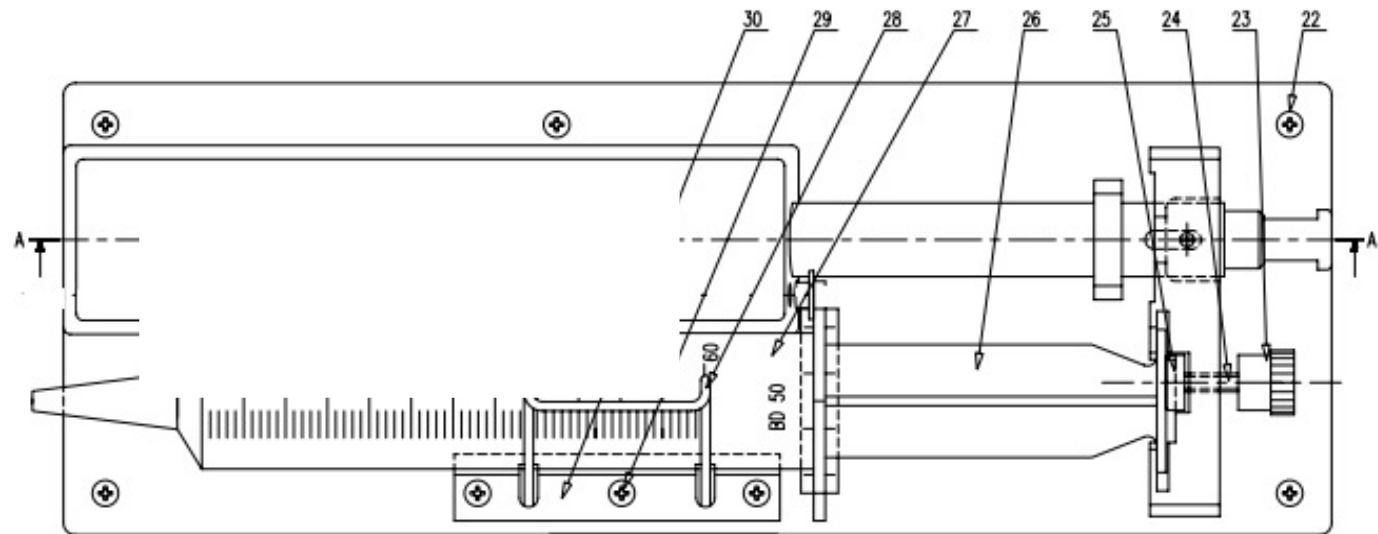
Nomenclature

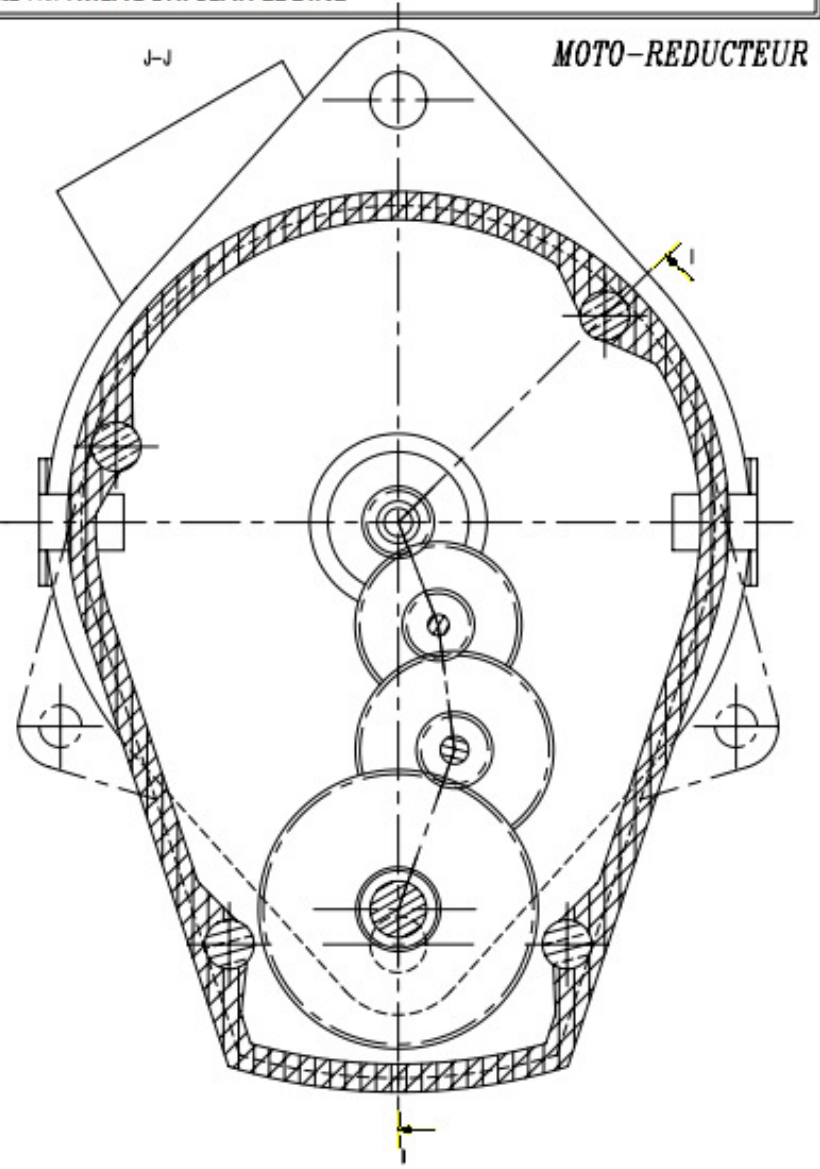
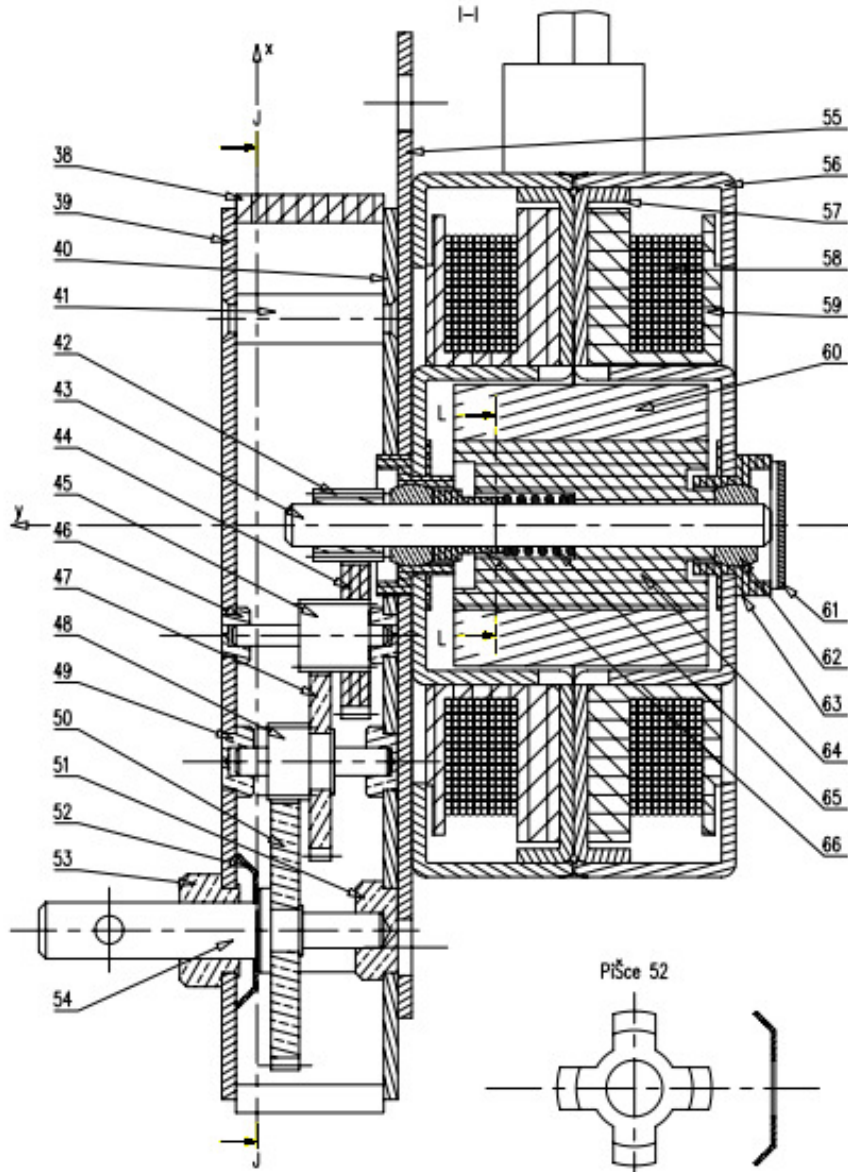
REPERE	NOMBRE	DESIGNATION	MATIERE
1	1	Boîtier	Matière Plast.
2	1	Couvercle	Matière Plast.
3	1	Platine	Matière Plast.
4	2	Vis sans tête , à bout cuvette , HC M3-6	
5	1	Corps du couple conique	Matière Plast.
6	1	Pignon conique ; m=1 ; Z=18 dents	Laiton
7	1	Pignon conique ; m=1 ; Z=17 dents	Laiton
8	1	Entretoise	Alliage d'al.
9	1	Tige filetée M6 x 1	Laiton
10	1	Ecrou à pince M6 x 1	Acier
11	1	Plaque	Alliage d'al.
12	1	Epaulement rapporté	Acier
13	1	Bloc palier coulissant	Matière Plast.
14	1	Ressort de compression	
15	1	Tube coulissant	Acier
16	1	Coulisseau	Acier
17	1	Vis CBL Z ; ST 2.9-19 ; C	
18	1	Palette poussoir	Alliage d'al.
19	1	Axe fileté	Acier
20	1	Porte-piston de seringue	Alliage d'al.
21	1	Bouton poussoir	Matière Plast.
22	6	Vis CBL Z ; ST 2.9-16 ; C	
23	1	Bouton moleté	Matière Plast.
24	1	Tige filetée M4	Laiton
25	1	Patin	Matière Plast.
26	1	Piston de seringue	Matière Plast.
27	1	Corps de seringue	Matière Plast.
28	1	Clip de maintien en position	Acier
29	3	Vis CBL Z ; ST 2.9-22 ; C	
30	1	Porte-clip	Alliage d'al.
38	1	Cache	Matière Plast.
39	1	Flasque coté arbre de sortie	Acier
40	1	Flasque coté moteur	Acier
41	4	Pilier	Laiton
42	1	Pignon à denture droite ; 14 dents ; m = 0,32 .	Laiton
43	1	Arbre moteur	Acier
44	1	Roue dentée ; 35 dents ; m = 0,32 .	Matière Plast.
45	1	Pignon arbré ; 14 dents ; m = 0,32 .	Acier
46	2	Palier	Laiton
47	1	Roue dentée ; 42 dents ; m = 0,32 .	Laiton
48	1	Pignon arbré ; 12 dents ; m = 0,4 .	Acier
49	2	Palier	Laiton
50	1	Roue dentée ; 48 dents ; m = 0,4 .	Laiton
51	1	Palier	Laiton
52	1	Ressort	Acier
53	1	Palier	Laiton
54	1	Arbre de sortie du réducteur à engrenages	Acier
55	1	Bride moteur	Acier
56	2	Flasque moteur	Acier
57	2	Armature	Acier
58	2	Bobinage	Cuivre
59	2	Bobine	Matière Plast.
60	1	Aimant permanent	
61	1	Cavalier	Acier
62	2	Coussinet fritté sphériques	Bronze
63	2	Palier	Matière Plast.
64	1	Rotor	Matière Plast.
65	1	Ressort de compression	
66	1	Epaulement coulissant	Matière Plast.

POUSSE SERINGUE



Moto-réducteur







A-PARTIE GENIE MECANIQUE

4pts

1- Analyse fonctionnelle

1-1- En se référant aux pages 2/6,5/6 et 6/6 du dossier technique, compléter le FAST descriptif relatif à la fonction de service «Réaliser une poussée sur le piston (tige) d'une seringue »

Fonction	Enoncé de la fonction	Composants /Processeur (Noms et repères)
----------	-----------------------	---

FS	Réaliser une poussée sur le piston (tige) d'une seringue	
----	--	--

FT1	Transformer l'énergie électrique en énergie mécaniques de rotation
FT2	Transmettre le mouvement de rotation de l'arbre moteur a l'engrenage conique	A suivre →
FT3	Transmettre le mouvement de l'arbre de sortie du réducteur au système vis écrou
FT4	Transformer la rotation en une translation donnée à la tige de la seringue

FT2	Transmettre le mouvement de rotation de l'arbre moteur a l'engrenage conique	
-----	--	--

FT21	Guider l'arbre moteur en rotation (43)
FT22	Transmettre le mouvement de rotation de l'arbre moteur(43) au pignon arbré (45)
FT23	Transmettre le mouvement de rotation du pignon arbré(45) au pignon arbré (48)
FT24	Guider le pignon arbré(48) en rotation
FT25	Transmettre le mouvement de rotation du pignon arbré(48) à l'arbre de sortie(54)
FT26	Lier les deux flasques (39)et (40) avec le cache (38)
FT27	Lier l'arbre de sortie (54) avec le pignon conique (7)

1-2- En analysant la solution constructive de l'assemblage de l'arbre de sortie (54) avec le pignon conique (7), compléter le tableau suivant :

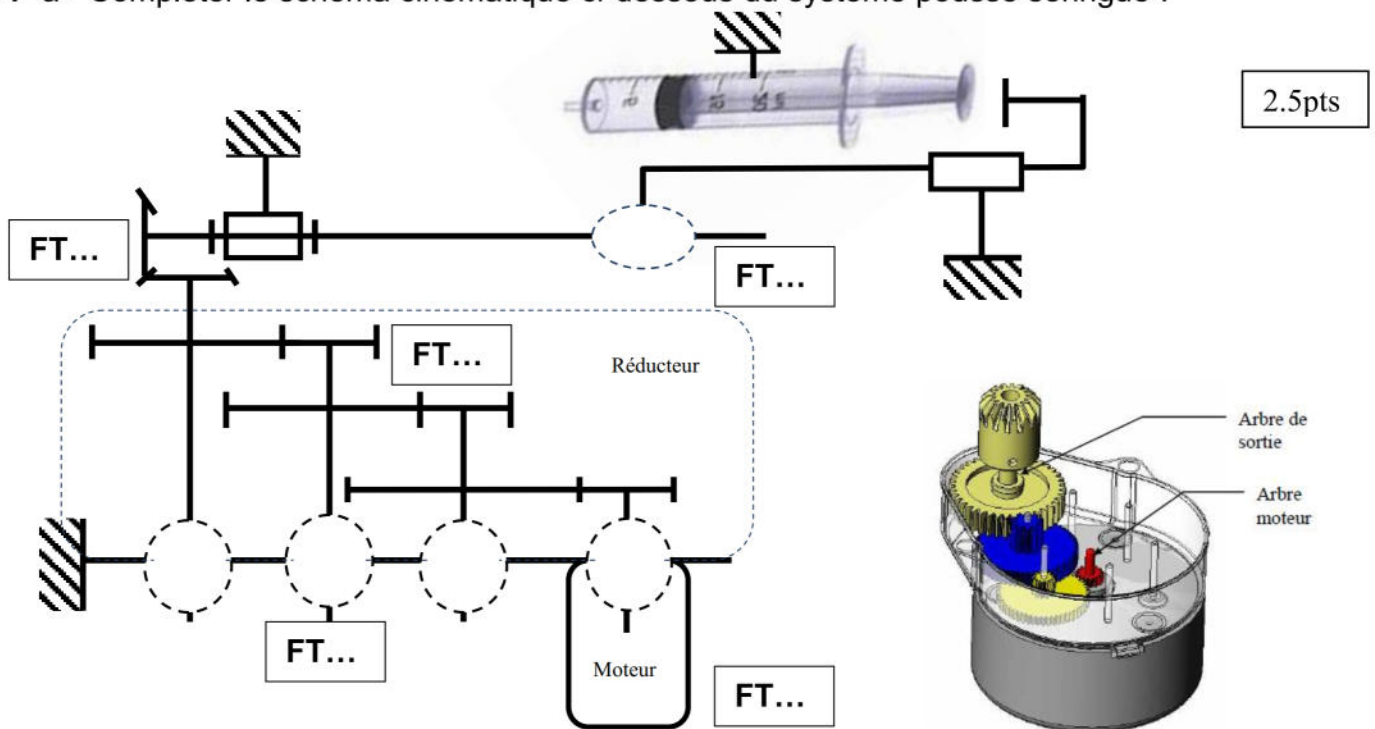
	Mise en position	Maintien en position	1pt
Assemblage (54) et (7)	

1-3 Indiquer par une croix le type d'ajustement entre (54) et (7) puis proposé un ajustement :

Avec jeu Avec serrage Incertain 1pt

Ajustement : Ø

1-1-a- Compléter le schéma cinématique ci-dessous du système pousse seringue :



b- lacer les étiquettes relatives aux fonctions techniques FT1 ; FT3, FT4, FT23 et FT24 sur le schéma cinématique

1-4- Donner le rôle des pièces suivantes 1pt

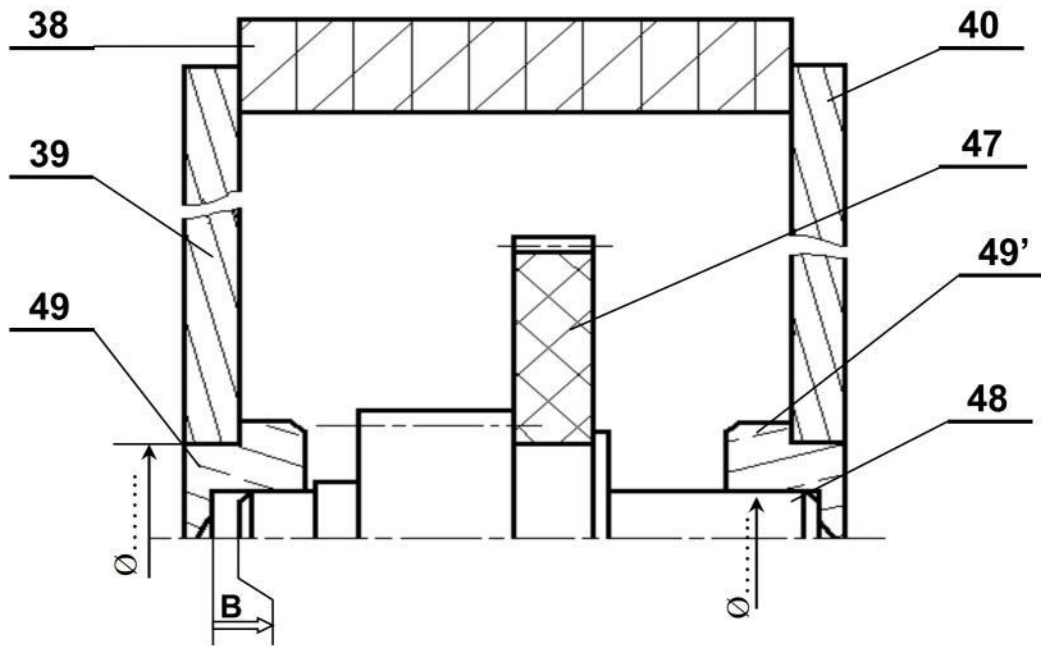
Clip (28) :

L'ensemble des pièces (23,24 et 25) :

1-5- Le ressort (14) est en **50 Cr V 4** expliquer cette désignation ; 1pt

.....

2- Cotation fonctionnelle :



2-1- La condition **B** est-elle minimale ou maximale ?.....

1pt

Justifier :

2-2- Tracer la chaîne de cotes relative à cette condition.

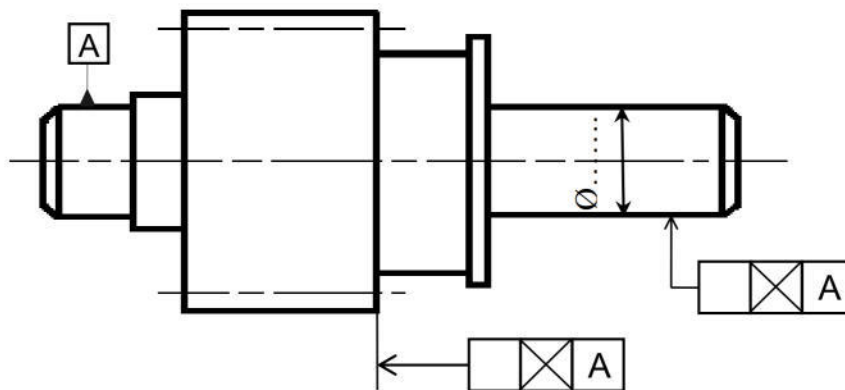
1.5pts

2-3 Sur le dessin ci-dessous de l'arbre (48) :

a- reporter la cote fonctionnelle déduite de la chaîne de cotes **B**.

0.5pts

b- compléter les spécifications géométriques et dimensionnelles.



1.5pts

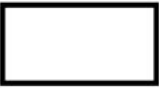
2-4- Ecrire les équations aux valeurs limites de « B »

1pt

.....

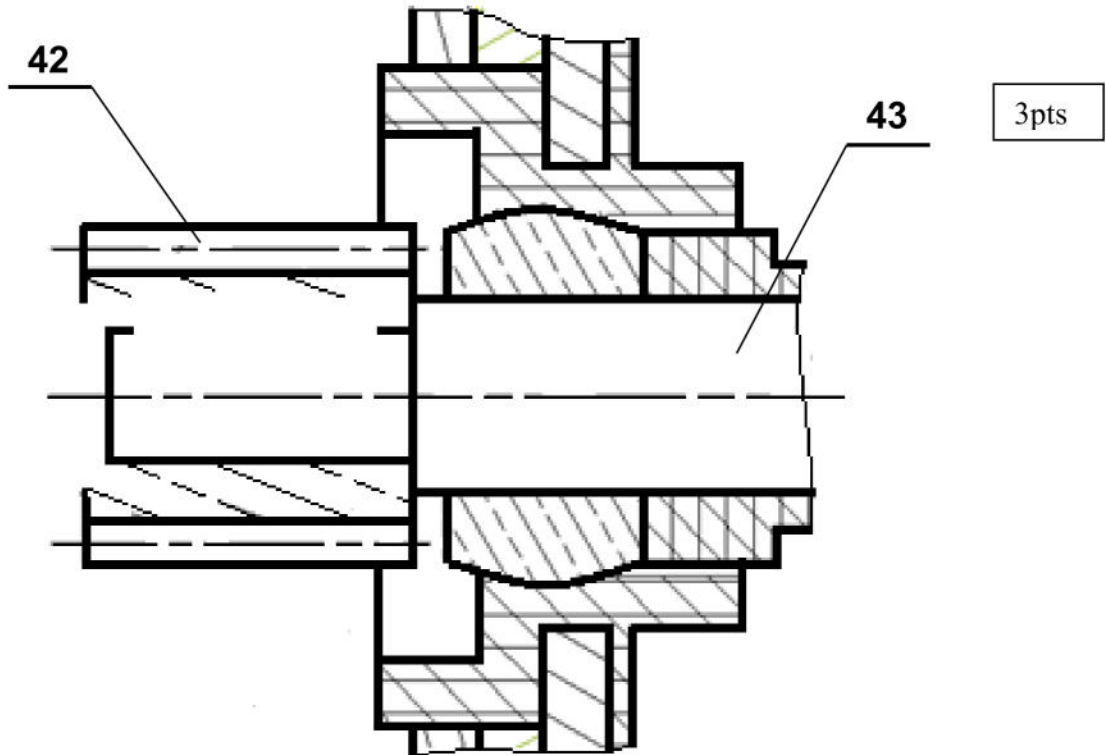
2-5- Compléter sur le dessin ci-dessus les ajustements au niveau des coussinets.

1pt



3- Modification d'une solution constructive

Le constructeur propose de modifier la solution assurant la liaison complète entre l'arbre moteur (43) et le pignon (42) en utilisant un écrou hexagonal, une rondelle plate et une clavette parallèle. Compléter, à l'échelle du dessin, la représentation de la solution proposée.



Clavette parallèle, forme A					Rondelle d'appui			Écrou hexagonal H		
d	a	b	j	k	d	Type		d	a	h
de 17 à 22 inclus	6	6	d-3,5	d+2,8		N	t			
22 à 30	8	7	d-4	d+3,3	10	2	20	M 10	16	8.4
30 à 38	10	8	d-5	d+3,3	12	2.5	24	M 12	18	10.8
38 à 44	12	8	d-5	d+3,3	16	3	32	M 16	24	14.8

Bon travail

