

Devoir **Contrôle N°3**

Proposé par l'enseignant:

M^R BEN ABDALLÂH MAROUAN

Classe : 4^e Sciences Techniques 3

Pour la date de : Jeudi 16 - Avril - 2015

SYSTÈME D'ÉTUDE UNITÉ DE POINÇONNAGE

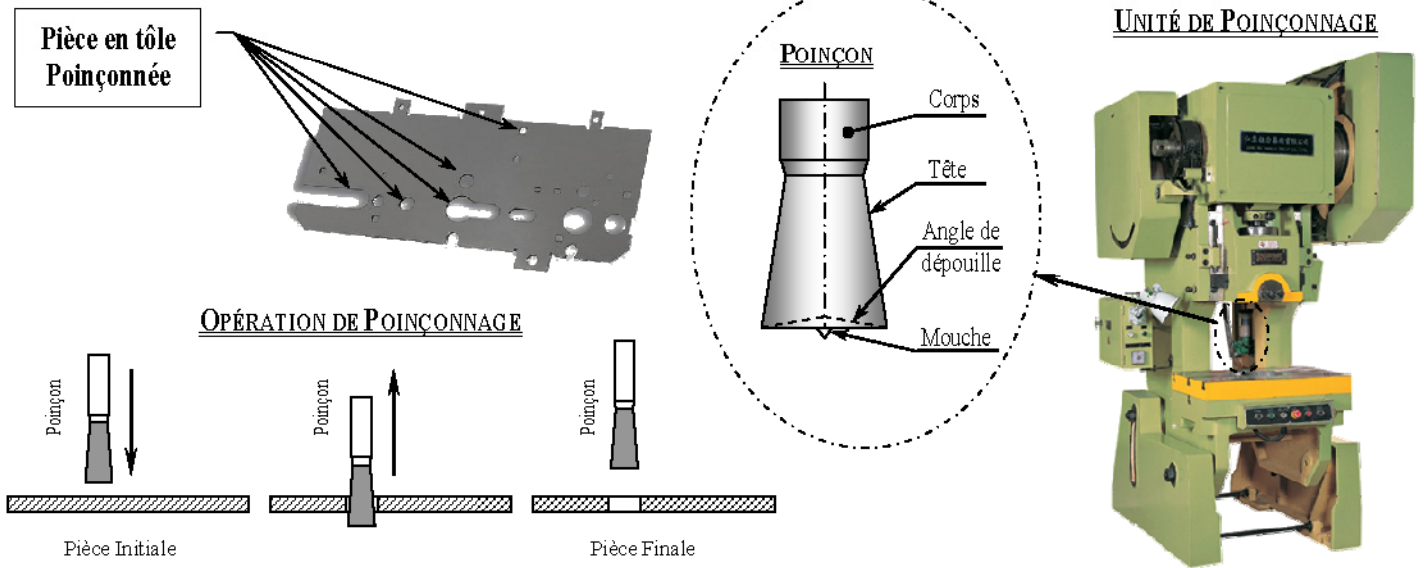


ANNÉE SCOLAIRE : 2014-2015

I- PRÉSENTATION :

L'**unité de poinçonnage** permet de faire des trous dans des pièces dont la forme le nécessite.

Ces trous sont obtenus par arrachage de matière, lors de la percussion à haute vitesse d'un outil (appelé poinçon) avec la pièce en question.

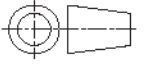


Un **moto réducteur à moteur à courant continu M_x** impose un mouvement de rotation au **pignon arbré 16** par rapport au **carter 12**.

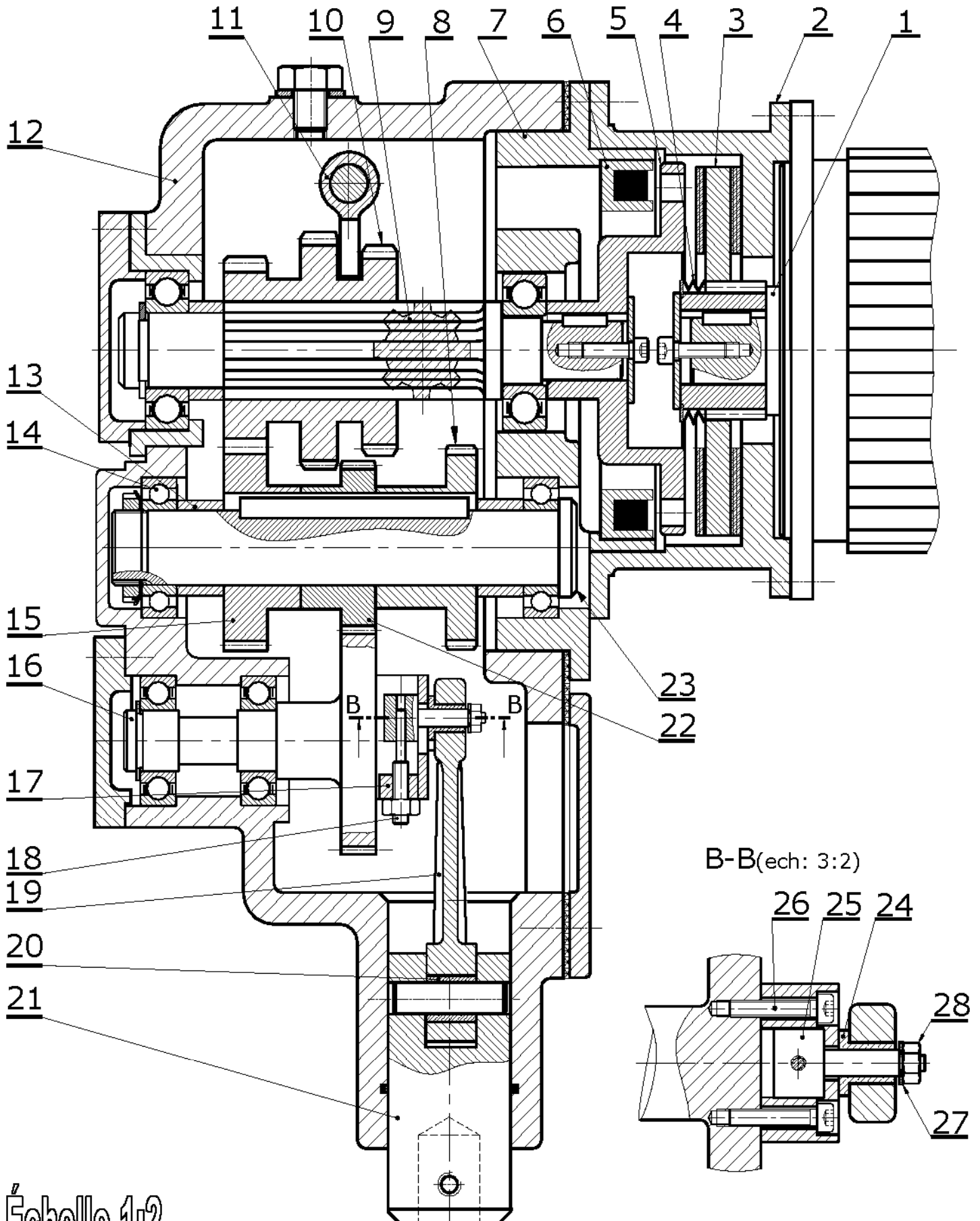
Ce mouvement est transmis et transformé par **système bielle 19** et un **manivelle 17**, afin d'obtenir un mouvement de translation alternative du **Piston porte poinçon 21**.

La matrice, qui permet obtenir la forme du trou désirée, est montée à l'extrémité du poinçon.

14	2	Roulement	28	1	Écrou hexagonal
13	2	Coussinet cylindrique	27	1	Rondelle plate
12	1	Carter	26	4	Vis à tête cylindrique
11	1	Fourchette	25	1	Axe de manivelle
10	1	Roue dentée	24	1	Bague épaulée
9	1	Arbre primaire	23	1	Arbre intermédiaire
8	1	Roue dentée	22	1	Roue dentée
7	1	Boîtier	21	1	Piston porte poinçon
6	1	Bobine	20	1	Coussinet cylindrique
5	1	Armature polaire	19	1	Bielle
4	6	Rondelle élastique	18	1	Vis de réglage
3	1	Disque et garnitures	17	1	Manivelle
2	1	Bride	16	1	Pignon Arbré
1	1	Moteur M _x	15	1	Roue dentée

Rep	Nb	Désignation	Rep	Nb	Désignation
Échelle 1:2		UNITÉ DE POINÇONNAGE	Dessiné Par : Labo Mécanique de KORBA		02
A4 			Date: 16 Avril 2015		01
Nom & Prénom :			Classe : 4 ScT3		00

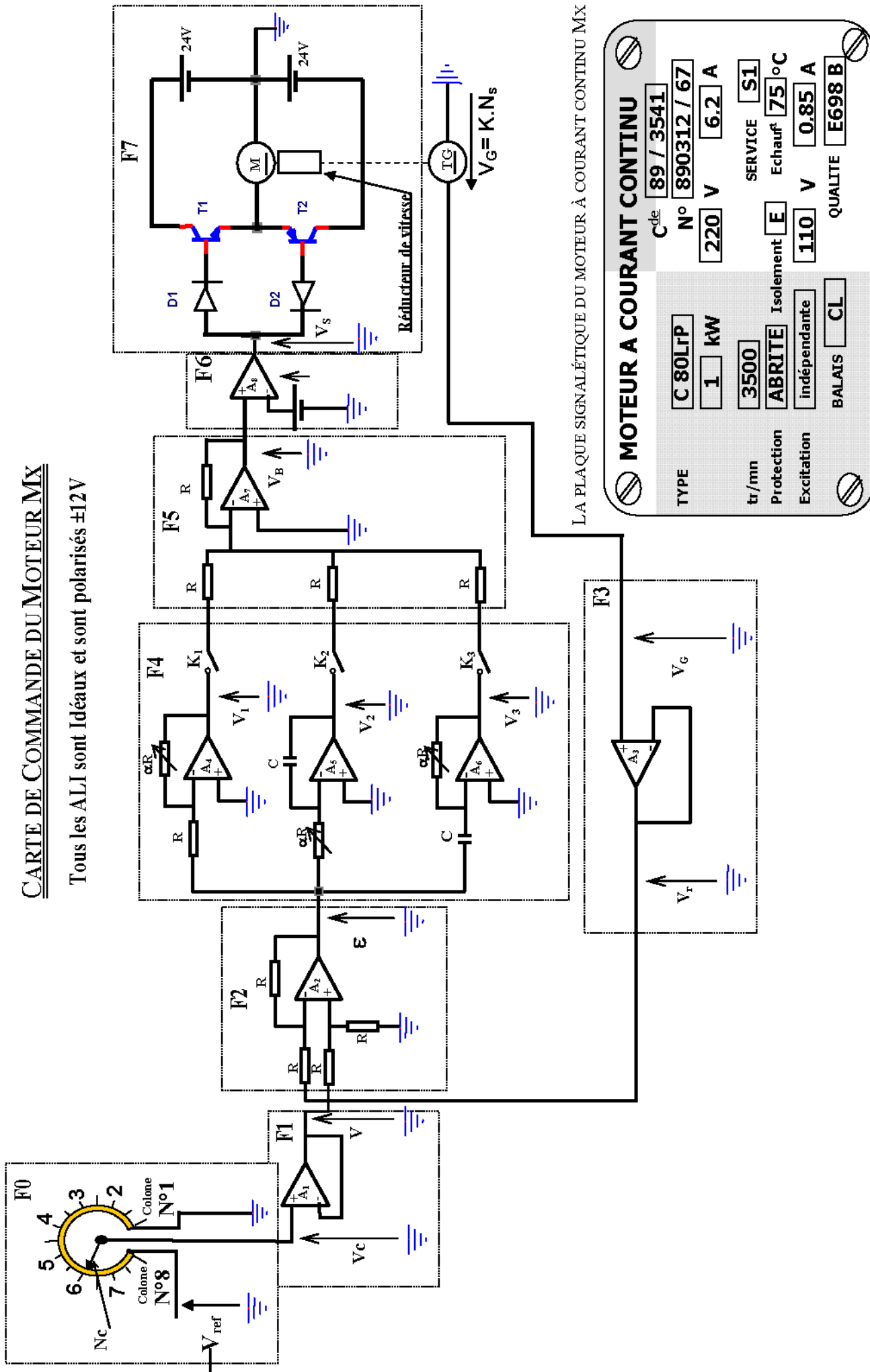
II- DESSIN D'ENSEMBLE :



Échelle 1:2

CARTE DE COMMANDE DU MOTEUR MX

Tous les ALI sont idéaux et sont polarisés ±12V



LA PLAQUE SIGNALÉTIQUE DU MOTEUR À COURANT CONTINU MX

MOTEUR A COURANT CONTINU	
TYPE	C 80LrP
tr / mn	3500
Protection	ABRITÉ
Excitation	indépendante
C ^{de}	89 / 3541
N°	890312 / 67
V	220
A	6,2
SERVICE	S1
Isolément	E
Echauf°	75 °C
V	110
A	0,85
BALAIS	CL
QUALITE	E698 B



LABORATOIRE MÉCANIQUE DE KORBA

Devoir de Contrôle N°3

2014-2015

Système D'étude :

UNITÉ DE POINÇONNAGE

Pour la Date de : 16 Avril 2015

Nom & Prénom : N° ... Classe : 4^{ème} Sciences Techniques 3

Note : /20

N. B : Aucune documentation n'est autorisée

I- ANALYSE FONCTIONNELLE DE LA PARTIE OPÉRATIVE : [1,5 POINTS]

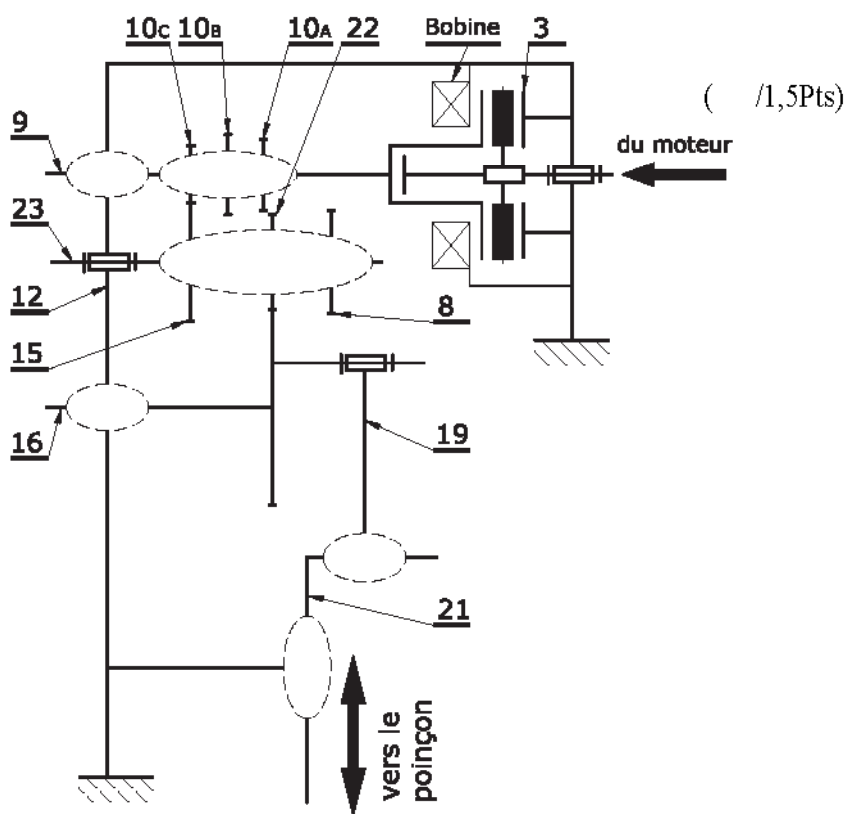
D'après le dessin d'ensemble de l'unité de poinçonnage, compléter le FAST suivant: (/1,5Pts)

FT₁	Animer le poinçon d'un mouvement de translation alternatif variable	PROCESSEURS
	FT₁₁ Transmettre le mouvement de l'arbre <u>1</u> à l'arbre <u>9</u>
	FT₁₂ Transmettre le mouvement de l'arbre <u>9</u> à l'arbre <u>16</u> avec possibilité de modifier la vitesse.
	FT₁₃ Transformer le mouvement de rotation de <u>16</u> en mouvement de translation alternatif de <u>21</u>
	FT₁₄ Maintenir le poinçon.

II- ÉTUDE DES LIAISONS MÉCANIQUES: [1,5 POINTS]

En se référant au dessin d'ensemble;

Compléter le schéma cinématique ci-contre:



III- ÉTUDE DE L'EMBRAYAGE FREIN: [1,5 POINTS]

III.1- Il s'agit d'un embrayage (cocher la bonne réponse): Instantané Progressive Automatique (/0,5Pt)

III.2- Indiquer le type de commande pour créer l'effort presseur pour la position : (/1Pt)

➤ Embrayage :

➤ Freinage:



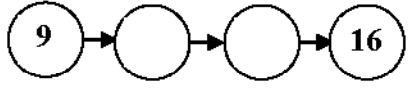
IV- ÉTUDE DE LA BOITE DES VITESSES : [3,5 POINTS]

Le moteur tourne à une vitesse $N_m=1440 \text{ tr/min}$, Sachant que :

Roue dentée	8	10 _A	10 _B	10 _C	15	16	22
Nombre de dents	51	36	45	31	56	62	42

Compléter le tableau ci-dessous:

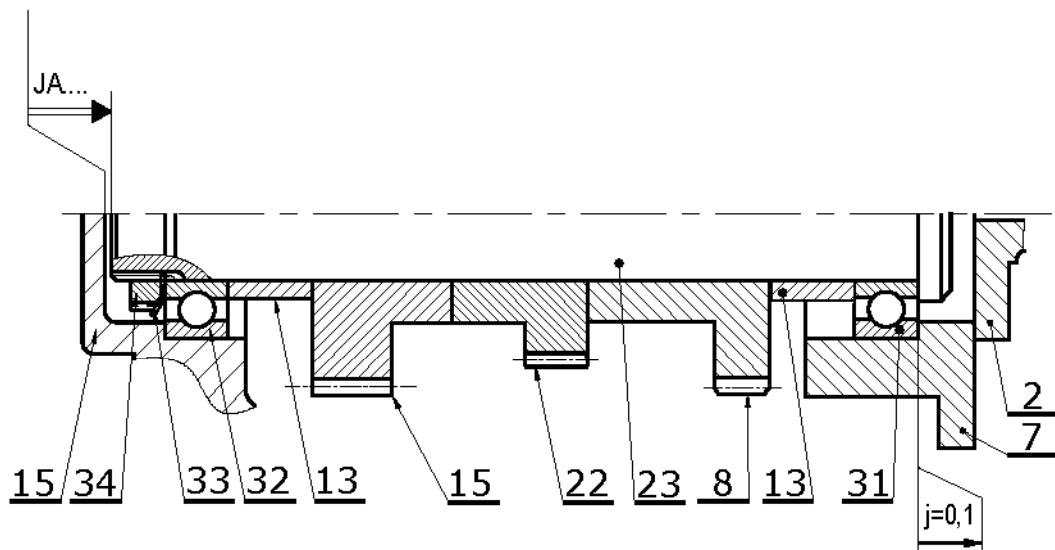
(/3,5Pts)

Vitesses	Chaîne cinématique (enchaînement du mouvement) de l'arbre 9 à l'arbre 16	Expression du rapport de vitesse N_{16}/N_m	Valeur de $N_{16}(\text{tr/mn})$
1 ^{ère} Vitesse	
2 ^{ème} Vitesse	
3 ^{ème} Vitesse	

V- COTATION FONCTIONNELLE : [2 POINTS]

V.1- La condition J_A est elle minimale ou maximale, justifier: (/0,5Pt)

V.2- Tracer sur le dessin ci-dessus la chaîne de cotes relative à cette condition: (/1Pt)

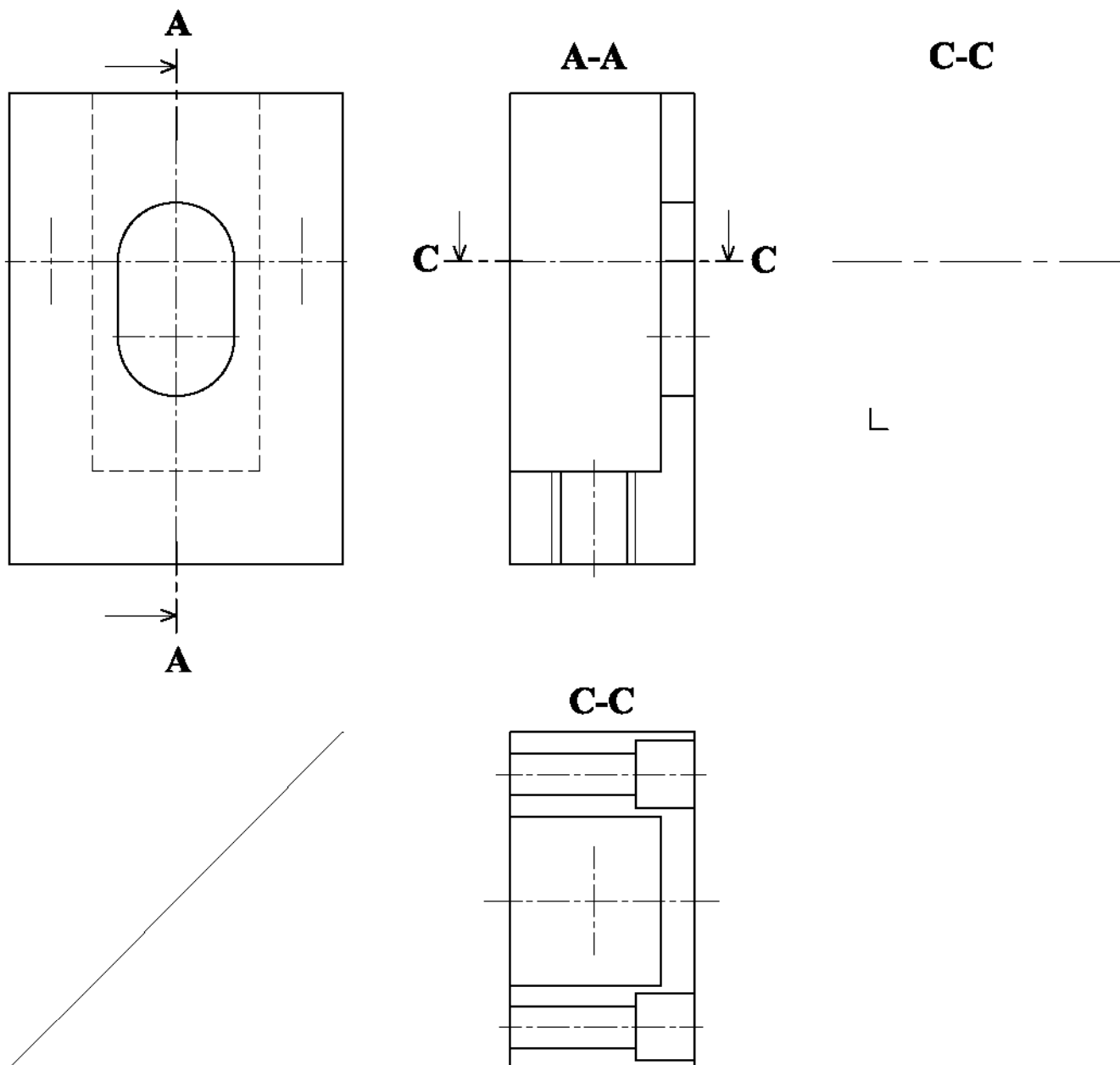


V.3- Écrire l'équation aux limites de cette condition: (/0,5Pt)

VI- ÉLABORATION D'UN DESSIN DE PRODUIT FINI : [5 POINTS]

Compléter le dessin de définition de la manivelle **17** par :

- Vue de face en coupe A-A; (/1Pt)
- Vue de droite; (/1Pt)
- Vue de dessus en coupe C-C; (/1Pt)
- La section sortie C-C. (/2Pt)



Échelle 3:2

VII-PRODUCTION D'UNE SOLUTION OU D'UNE MODIFICATION: [5 POINTS]

L'engrenage (22,16) étant à dentures hélicoïdales, pour mieux encaisser les efforts axiaux supportés par le pignon arbré 16, on se propose de remplacer les deux roulements à une rangée de billes à contact radiales par deux roulements à une rangée de billes à contacts obliques R₁ et R₂.

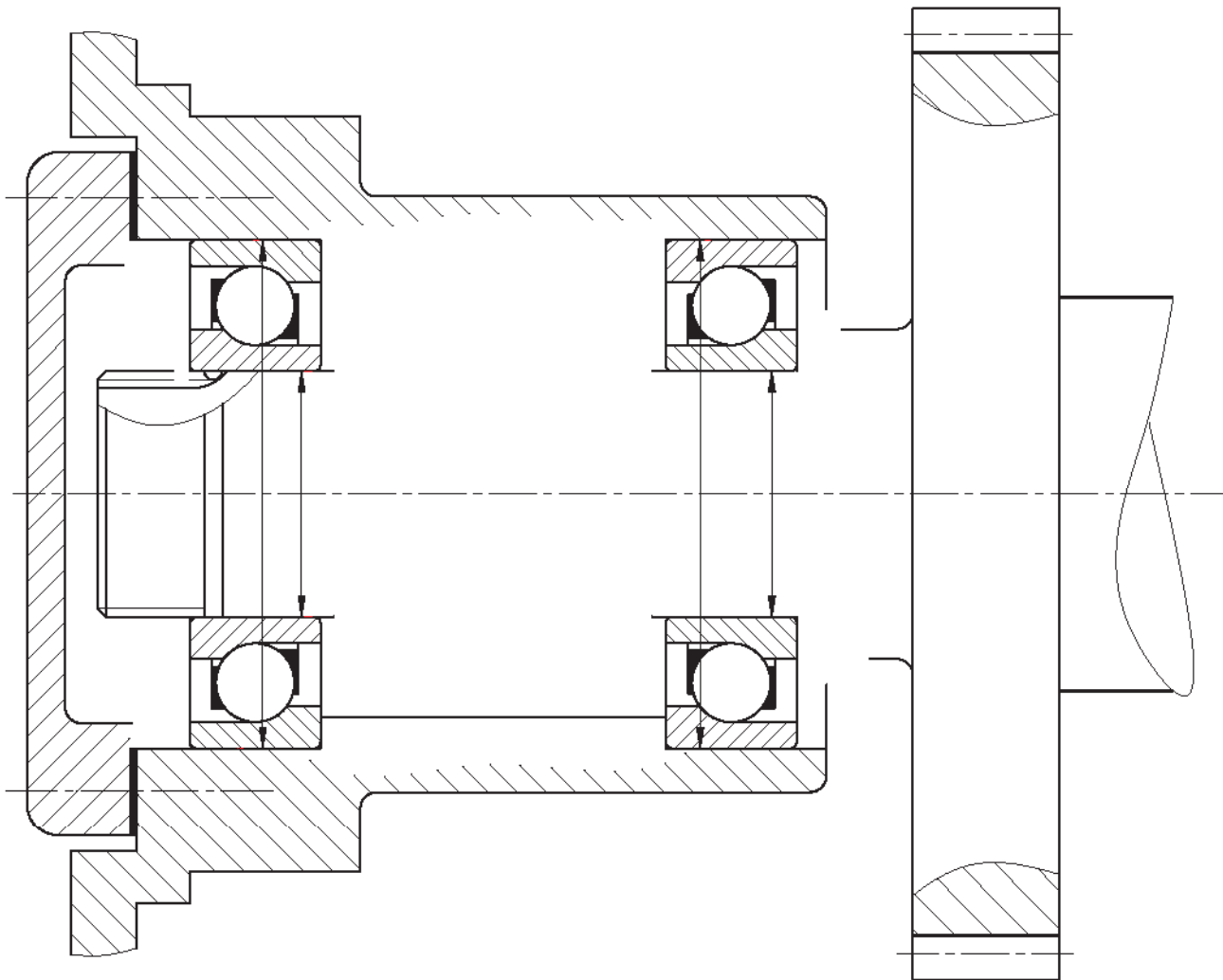
VI.1- Compléter le montage des roulements R₁ et R₂. (/4Pts)

VI.2- Mettre les ajustements nécessaires au montage de ces roulements. (/1Pt)

ÉCHELLE 3/2

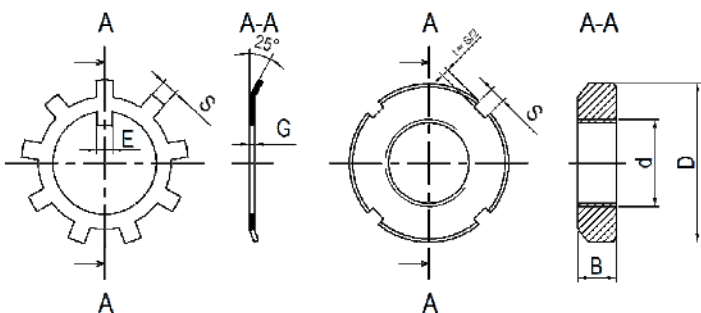
(/4Pts)

(/1Pt)



ÉCROU À ENCOCHE ET RONDELLE FREIN

(D'après NF E 22-310)



N°	d x pas	D	B	S	d ₁	E	G
4	M 20x1	32	6	4	18,5	4	1
5	M 25x1,5	38	7	5	23	5	1,25
6	M 30x1,5	45	7	5	27,5	5	1,25
7	M 35x1,5	52	8	5	32,5	6	1,25



LABORATOIRE MÉCANIQUE DE KORBA

Devoir de Contrôle N°3

2014-2015

Systeme D'étude :

UNITÉ DE POINÇONNAGE

Pour la Date de : 16 Avril 2015

Nom & Prénom : N° Classe : Sciences Techniques 3

Correction

Note : /20

N. B : Aucune documentation n'est autorisée

CORRECTION

I- ANALYSE FONCTIONNELLE DE LA PARTIE OPÉRATIVE : [1,5 POINTS]

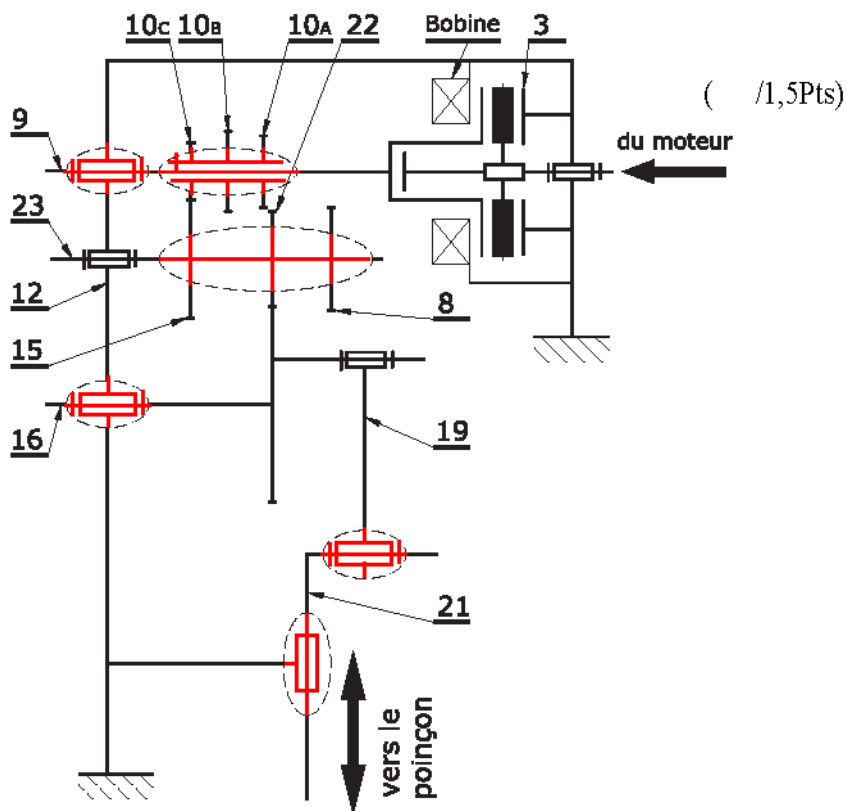
D'après le dessin d'ensemble de l'unité de poinçonnage, compléter le FAST suivant: (/1,5Pts)

FT ₁ Animer le poinçon d'un mouvement de translation alternatif variable		PROCESSEURS
FT ₁₁	Transmettre le mouvement de l'arbre <u>1</u> à l'arbre <u>9</u> .	Embrayage
FT ₁₂	Transmettre le mouvement de l'arbre <u>9</u> à l'arbre <u>16</u> avec possibilité de modifier la vitesse.	Engrenage (10,15) et (22,16)
FT ₁₃	Transformer le mouvement de rotation de <u>16</u> en mouvement de translation alternatif de <u>21</u> .	Système bielle manivelle (16,19)
FT ₁₄	Maintenir le poinçon.	Piston porte Poinçon

II- ÉTUDE DES LIAISONS MÉCANIQUES: [1,5 POINTS]

En se référant au dessin d'ensemble;

Compléter le schéma cinématique ci-contre:



III- ÉTUDE DE L'EMBRAYAGE FREIN: [1,5 POINTS]

III.1- Il s'agit d'un embrayage (cocher la bonne réponse): Instantané Progressive Automatique (/0,5Pt)

III.2- Indiquer le type de commande pour créer l'effort presseur pour la position: (/1Pt)

- Embrayage : **Commande électromagnétique (Bobine 6)**
- Freinage: **Commande Mécanique (6 Rondelles élastique 4)**

CORRECTION

IV- ÉTUDE DE LA BOITE DES VITESSES : [3,5 POINTS]

Le moteur tourne à une vitesse $N_m=1440$ tr/min, Sachant que :

Roue dentée	8	10 _A	10 _B	10 _C	15	16	22
Nombre de dents	51	36	45	31	56	62	42

Compléter le tableau ci-dessous:

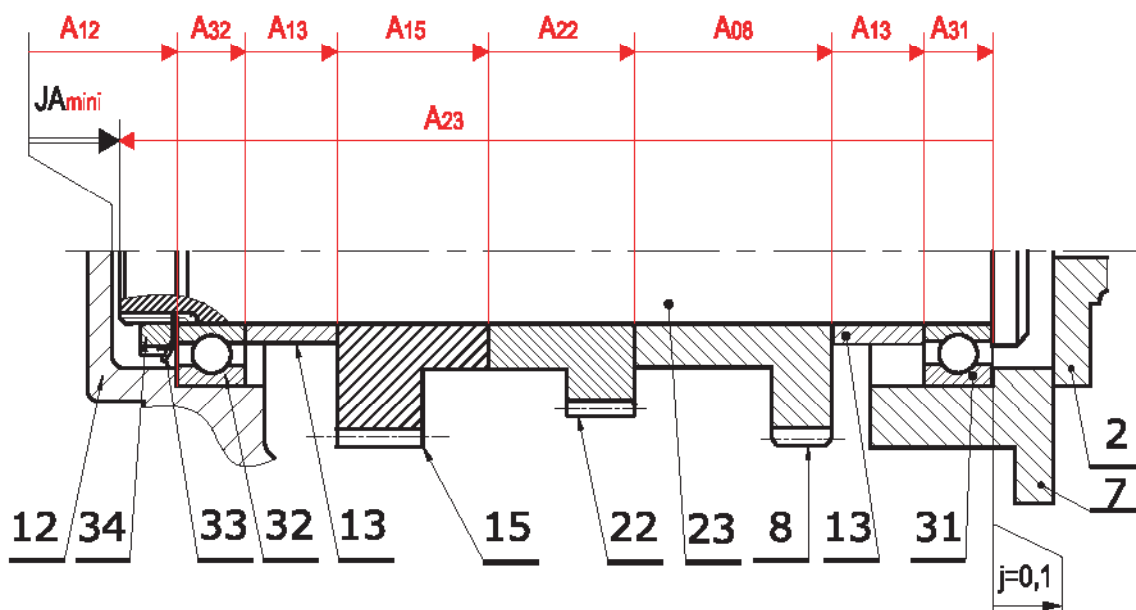
(/3,5Pts)

Vitesses	Chaîne cinématique (enchaînement du mouvement) de l'arbre 9 à l'arbre 16	Expression du rapport de vitesse N_{16}/N_m	Valeur de N_{16} (tr/mn)
1 ^{ère} Vitesse		$N_{16}/N_m = (Z_{10C} \cdot Z_{22}) / (Z_{15} \cdot Z_{16})$	$N_{16} = 1440 \cdot (31 \cdot 42) / (56 \cdot 62)$ $N_{16} = 540$ tr/min
2 ^{ème} Vitesse		$N_{16}/N_m = (Z_{10A} \cdot Z_{22}) / (Z_8 \cdot Z_{16})$	$N_{16} = 1440 \cdot (36 \cdot 42) / (51 \cdot 62)$ $N_{16} = 688$ tr/min
3 ^{ème} Vitesse		$N_{16}/N_m = Z_{10B} / Z_{16}$	$N_{16} = 1440 \cdot 45 / 62$ $N_{16} = 1045$ tr/min

V- COTATION FONCTIONNELLE : [2 POINTS]

V.1- La condition J_A est elle minimale ou maximale, justifier: **minimale, 23 est poussée à gauche**. (/0,5Pt)

V.2- Tracer sur le dessin ci-dessus la chaîne de cotes relative à cette condition: (/1Pt)

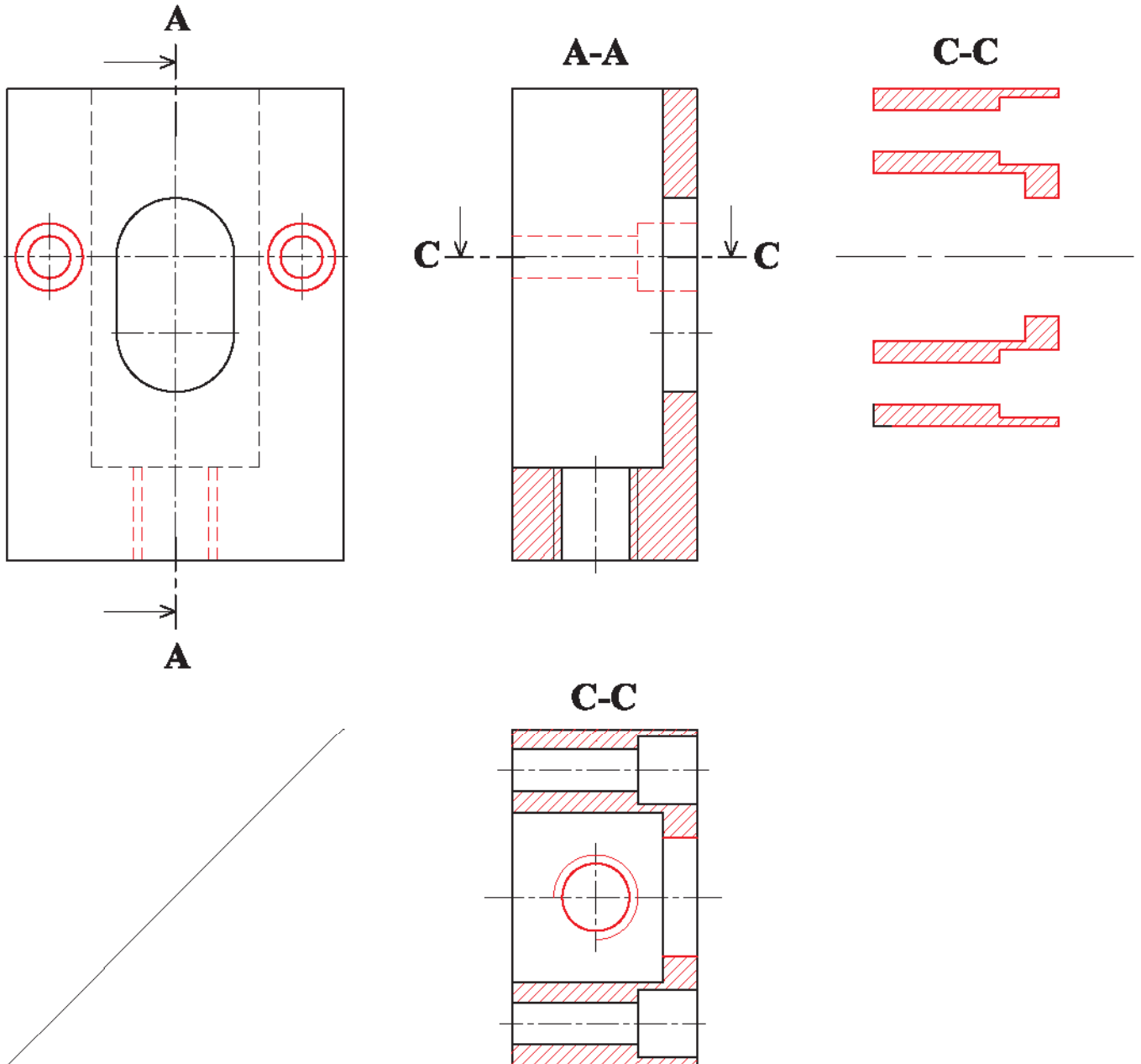


V.3- Écrire l'équation aux limites de cette condition: $J_A = (A_{12} + A_{32} + A_{13} + A_{15} + A_{22} + A_8 + A_{13} + A_{31}) - A_{23}$ (/0,5Pt)

VI- ÉLABORATION D'UN DESSIN DE PRODUIT FINI : [5 POINTS]

Compléter le dessin de définition de la manivelle 17 par :

- Vue de face en coupe A-A; (/1Pt)
- Vue de droite; (/1Pt)
- Vue de dessus en coupe C-C; (/1Pt)
- La section sortie C-C. (/2Pt)



Échelle 3:2

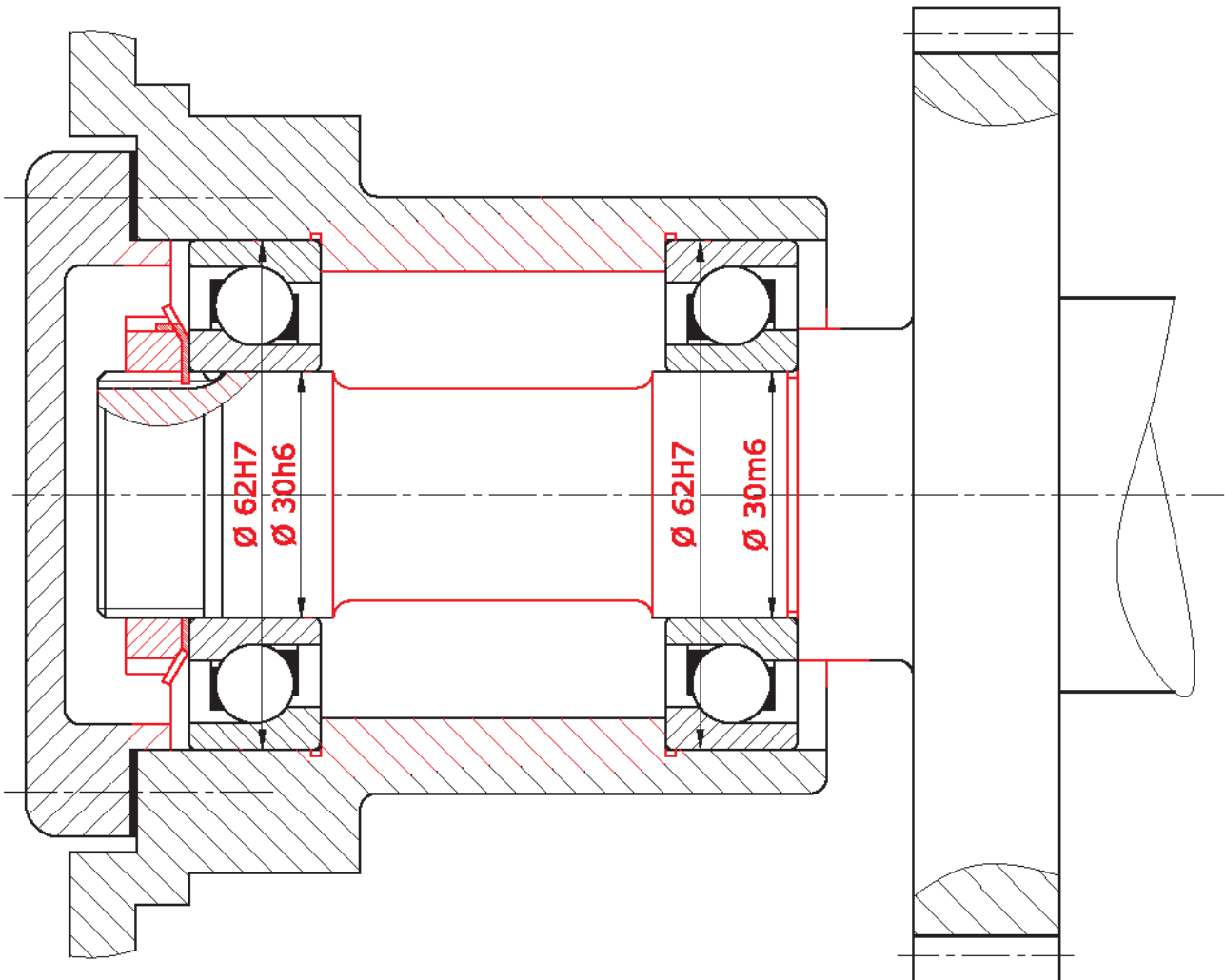
VII-PRODUCTION D'UNE SOLUTION OU D'UNE MODIFICATION: [5 POINTS]

L'engrenage (22,16) étant à dentures hélicoïdales, pour mieux encaisser les efforts axiaux supportés par le pignon arbré 16, on se propose de remplacer les deux roulements à une rangée de billes à contact radiales par deux roulements à une rangée de billes à contacts obliques R_1 et R_2 .

VI.1- Compléter le montage des roulements R_1 et R_2 . (/4Pts)

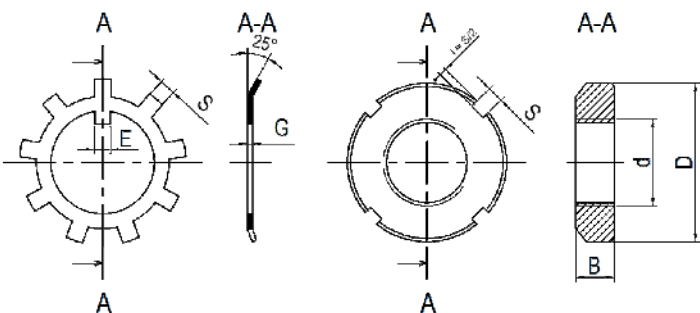
VI.2- Mettre les ajustements nécessaires au montage de ces roulements. (/1Pt)

ÉCHELLE 3/2



ÉCROU À ENCOCHE ET RONDELLE FREIN

(D'après NF E 22-310)



N°	d x pas	D	B	S	d ₁	E	G
4	M 20x1	32	6	4	18,5	4	1
5	M 25x1,5	38	7	5	23	5	1,25
6	M 30x1,5	45	7	5	27,5	5	1,25
7	M 35x1,5	52	8	5	32,5	6	1,25