

Constitution du sujet :

Un dossier technique : pages 1/6 – 2/6 – 3/6 – 4/6 – 5/6 et 6/6

Des feuilles réponses : pages 1/8 – 2/8 – 3/8 – 4/8 – 5/8 – 6/8 – 7/8 et 8/8.

Observation : Aucune documentation n'est autorisée. L'utilisation de la calculatrice est permise.

1 Présentation fonctionnelle de la barrière levante :

Les barrières levantes sont conçues pour barrer en toute sécurité le passage aux véhicules.

Les barrières levantes s'intègrent à un environnement humain et physique.

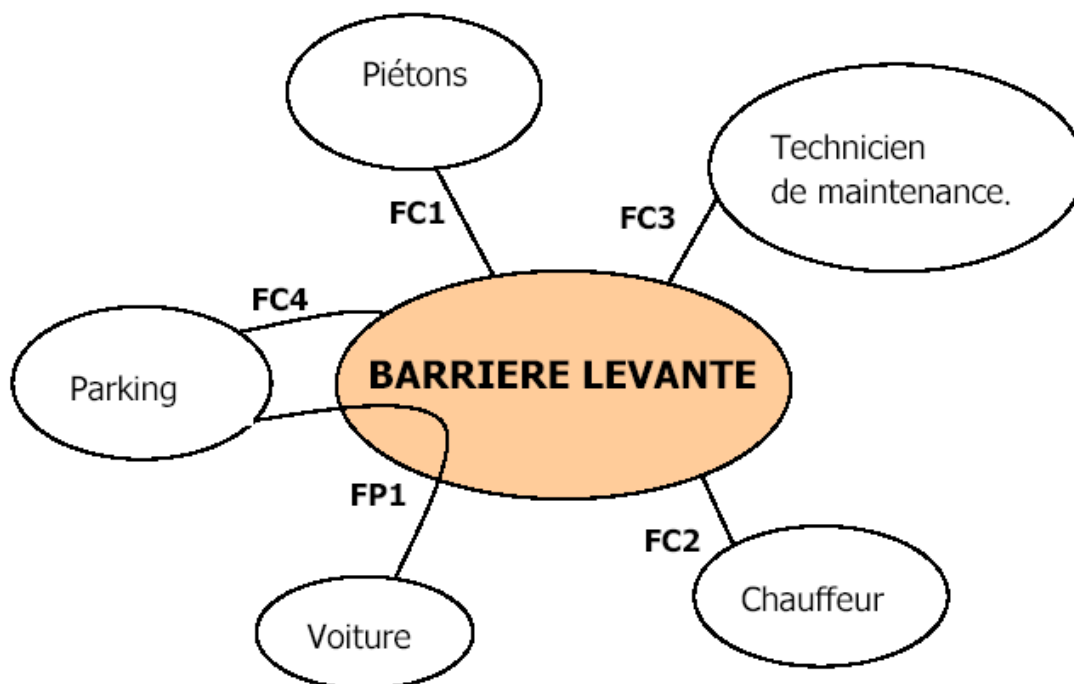


Figure 1 : Diagramme des interacteurs d'une barrière levante.

Fonction principale :

FP1 : Ouvrir ou fermer l'accès du parking aux voitures.

Fonctions contraintes :

FC1 : Ne pas mettre en danger les piétons.

FC2 : Pouvoir être commandée par le chauffeur.

FC3 : Etre accessible pour la maintenance.

FC4 : Etre adaptable à l'architecture du parking.

2 Extrait du cahier des charges fonctionnel :

Les performances sont définies par le cahier des charges dont il a été extrait les données ci-dessous.

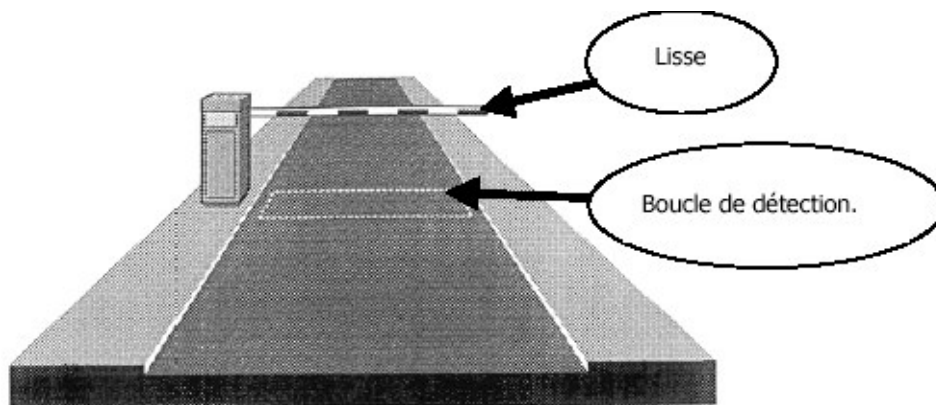
Fonctions	Critères	Niveaux	Flexibilité
FP1 : Ouvrir ou fermer l'accès du parking aux voitures.	Temps d'ouverture t_o	$t_o < 3$ s	Aucune
	Temps de fermeture t_f	$t_f < 3$ s	Aucune
FC1 : Ne pas mettre en danger les piétons.	Effort maximum de la lisse sur le piéton	150 N	Aucune

Figure 2 : Tableau récapitulatif du cahier des charges fonctionnel

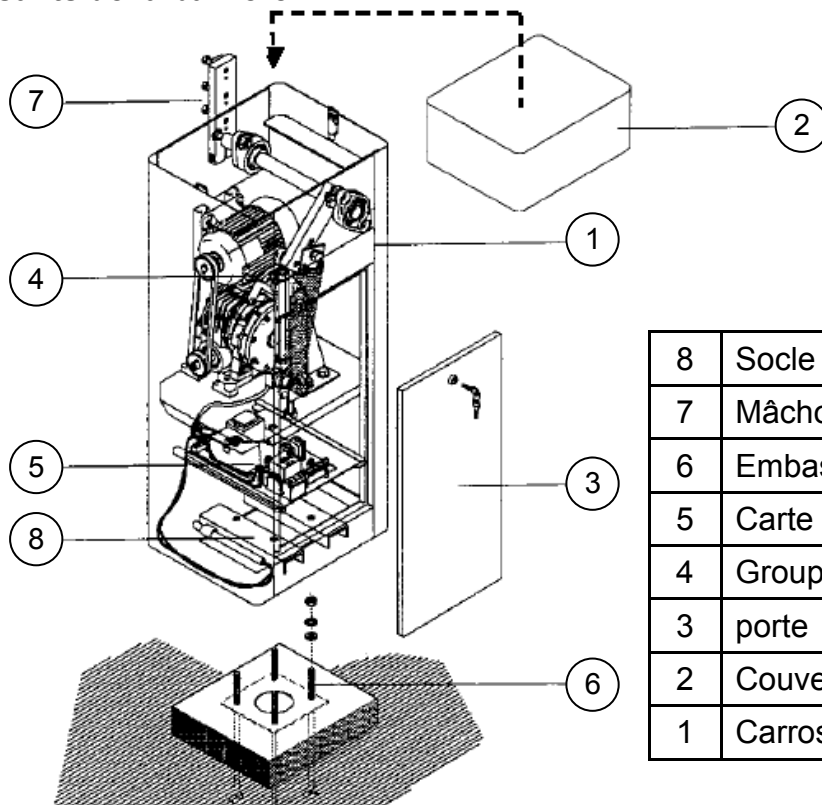
3 Fonctionnement de la barrière levante :

3.1 Configuration :

Le contrôle des entrées et sorties du parking s'effectue depuis un poste de garde à l'aide de boutons de commande ou bien par badge électronique ou télécommande. Pour simplifier son fonctionnement, la barrière est équipée d'une boucle de détection assurant sa fermeture automatique dans les deux sens de passage.

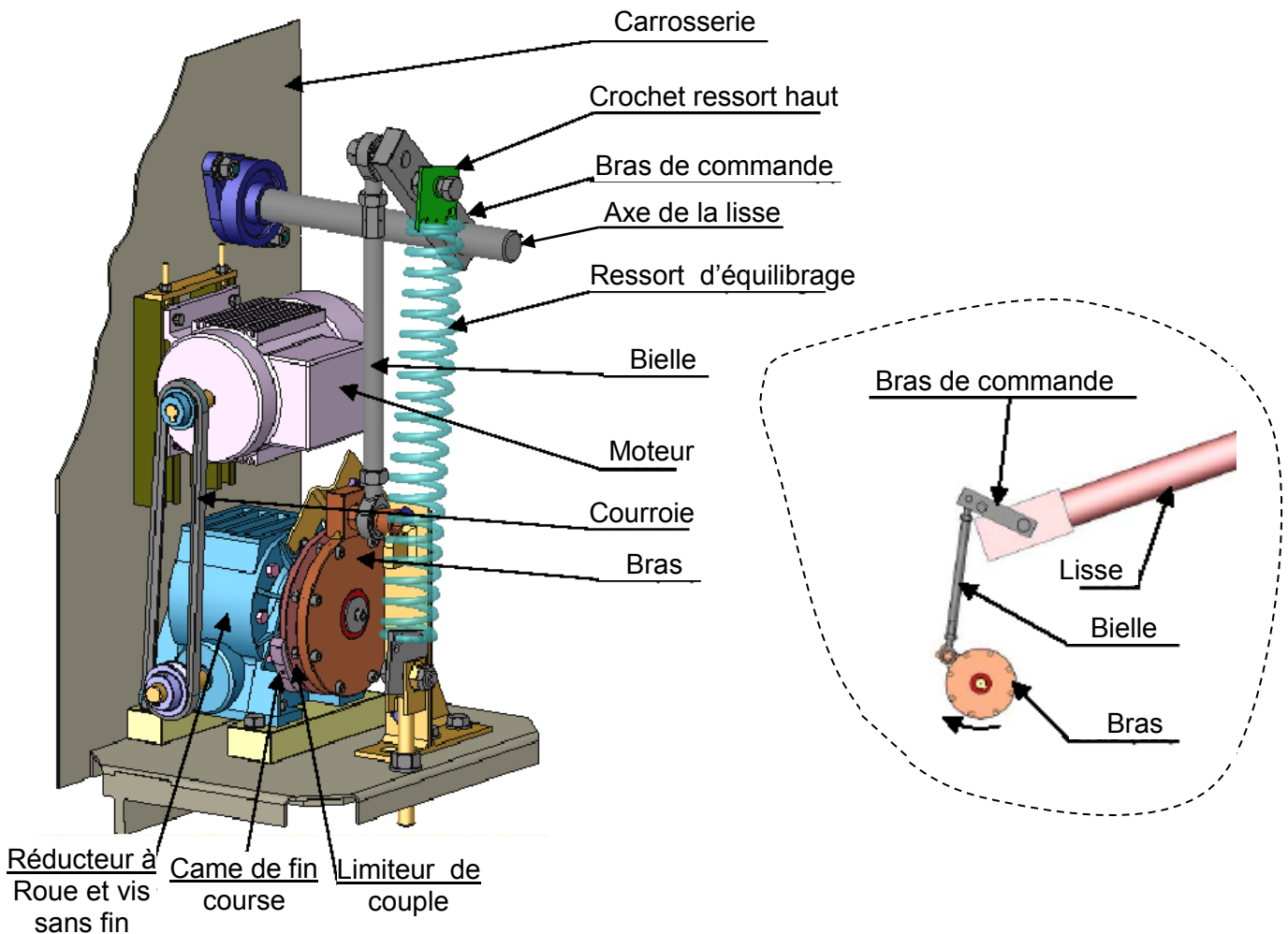


3.2- Composants de la barrière :

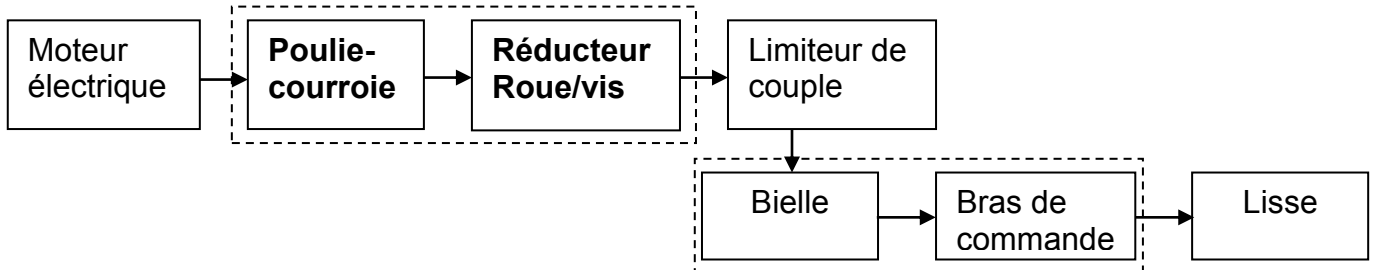


8	Socle
7	Mâchoire
6	Embase de fixation
5	Carte électronique
4	Groupe mécanique
3	porte
2	Couvercle
1	Carrosserie

3.3- Composants du groupe mécanique:



3.3.1 Schéma bloc de la chaîne d'énergie :



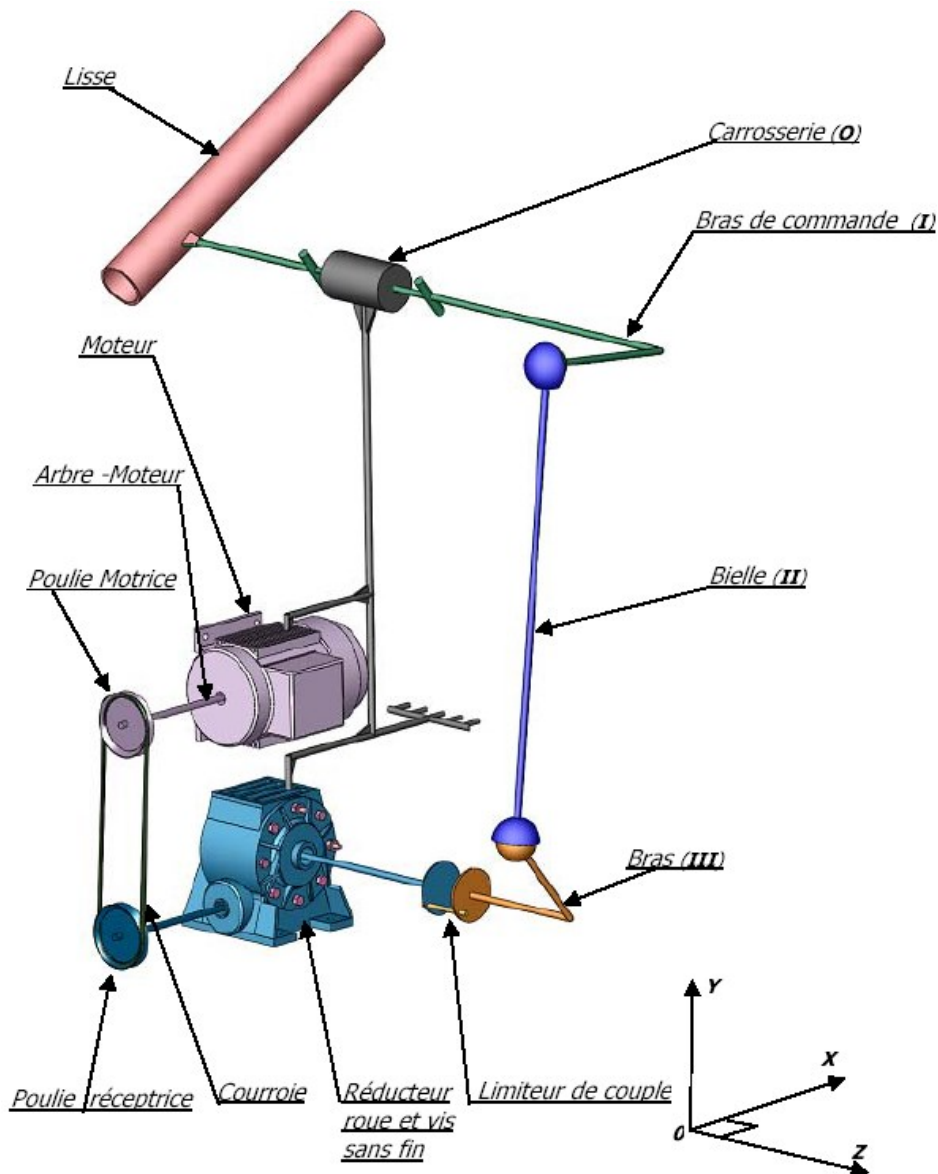
3.3.2- Plaque signalétique du moteur asynchrone triphasé Mt:

Les caractéristiques nominales du moteur asynchrone triphasé Mt sont représentées sur la plaque signalétique suivante :

Code : T62	IP 55		T°=95°C		25KG
	V	A	Tr/mn	Hz	cosφ
Δ	220	11	1455	50	80%
Y	380	6.4			

Le moteur est alimenté par un réseau triphasé 50 Hz, 220/380 V

3.3.3 Schéma cinématique du groupe mécanique :



4- détection des véhicules :

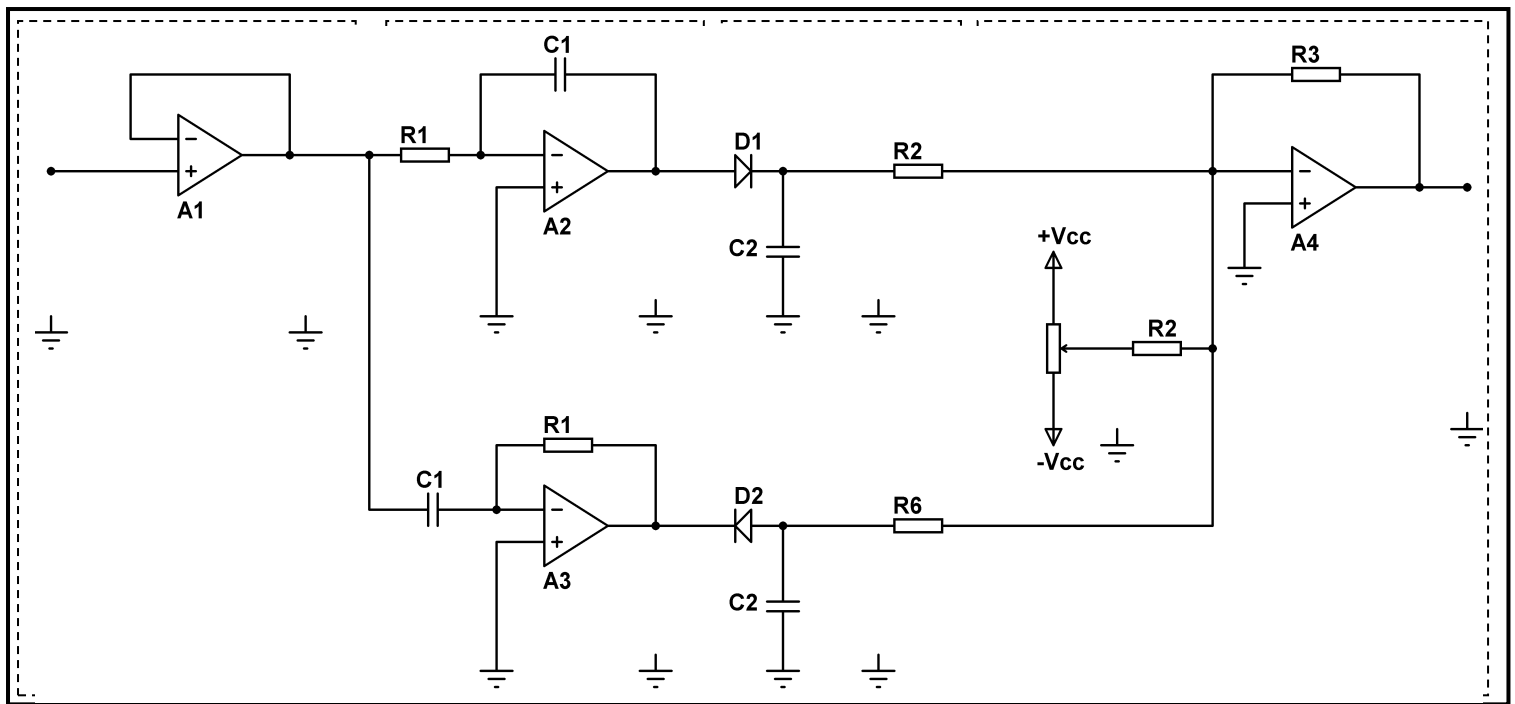
4-1 principe :

Le capteur est une boucle conductrice implantée dans la chaussée, formée de spires rectangulaires dont la taille est de l'ordre du mètre. Cette boucle fait partie d'un circuit électronique oscillant dont la fréquence est fonction de son inductance. En présence d'un véhicule, l'environnement électromagnétique de la boucle est perturbé à cause des courants de Foucault induits dans les parties métalliques du véhicule. L'inductance du circuit est alors modifiée et la détection de la variation de fréquence des oscillations permet d'en déduire la présence du véhicule.

4-2 détecteur de la variation de fréquence :

L'oscillateur délivre la tension V_0 qu'on applique à l'entrée du circuit de détection de la variation de la fréquence.

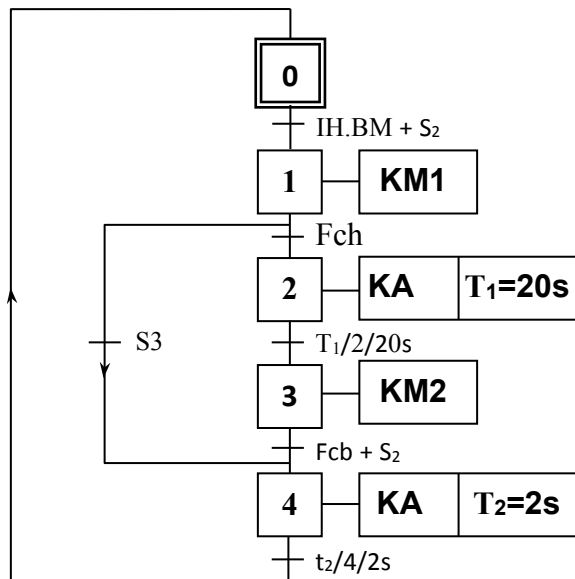
Ci-dessous le montage du détecteur :



5- Commande de la barrière :

5-1- Fonctionnement de la barrière :

Le fonctionnement de la barrière est décrit par le GRAFCET PC suivant :



5-2- API TSX3721 :

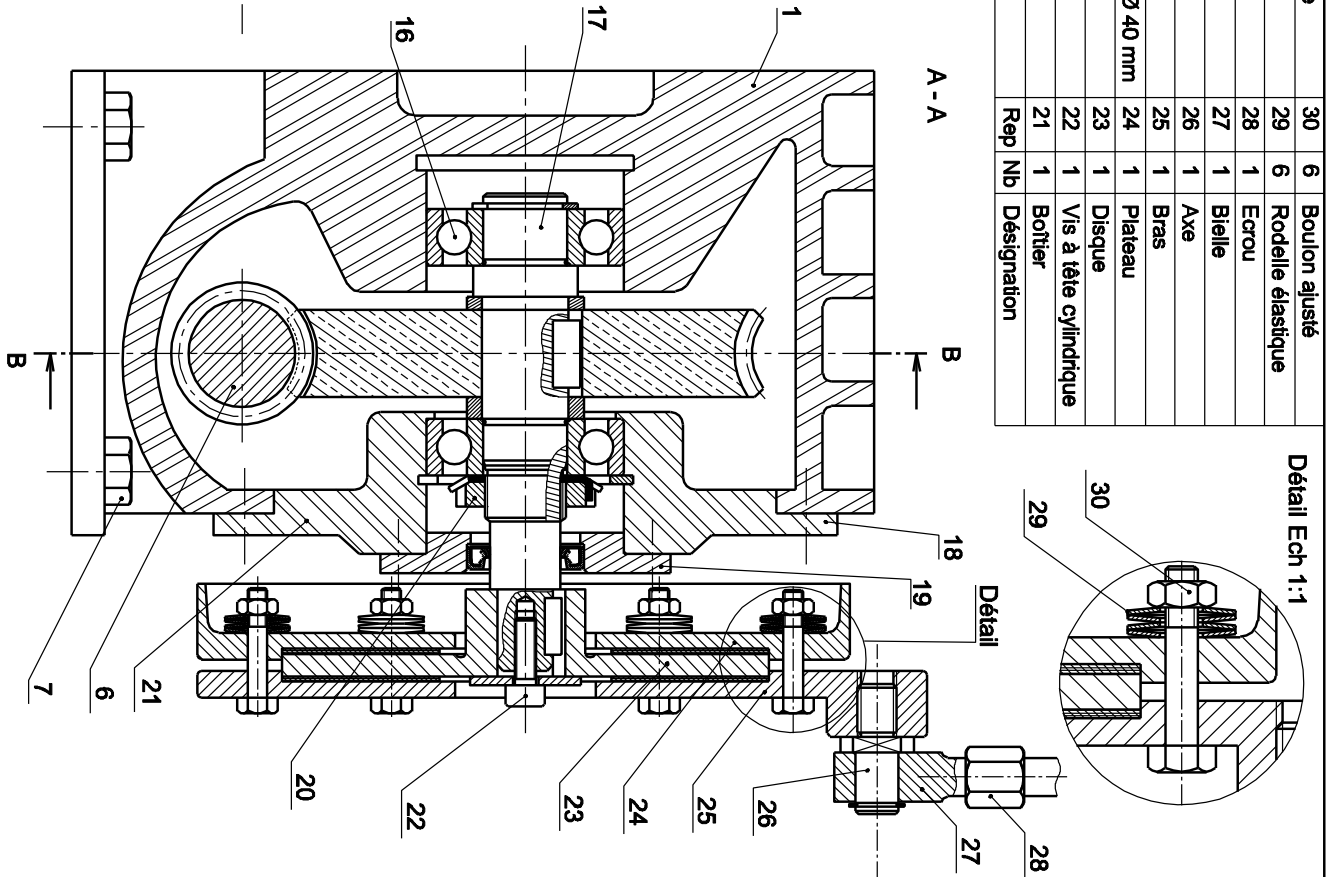
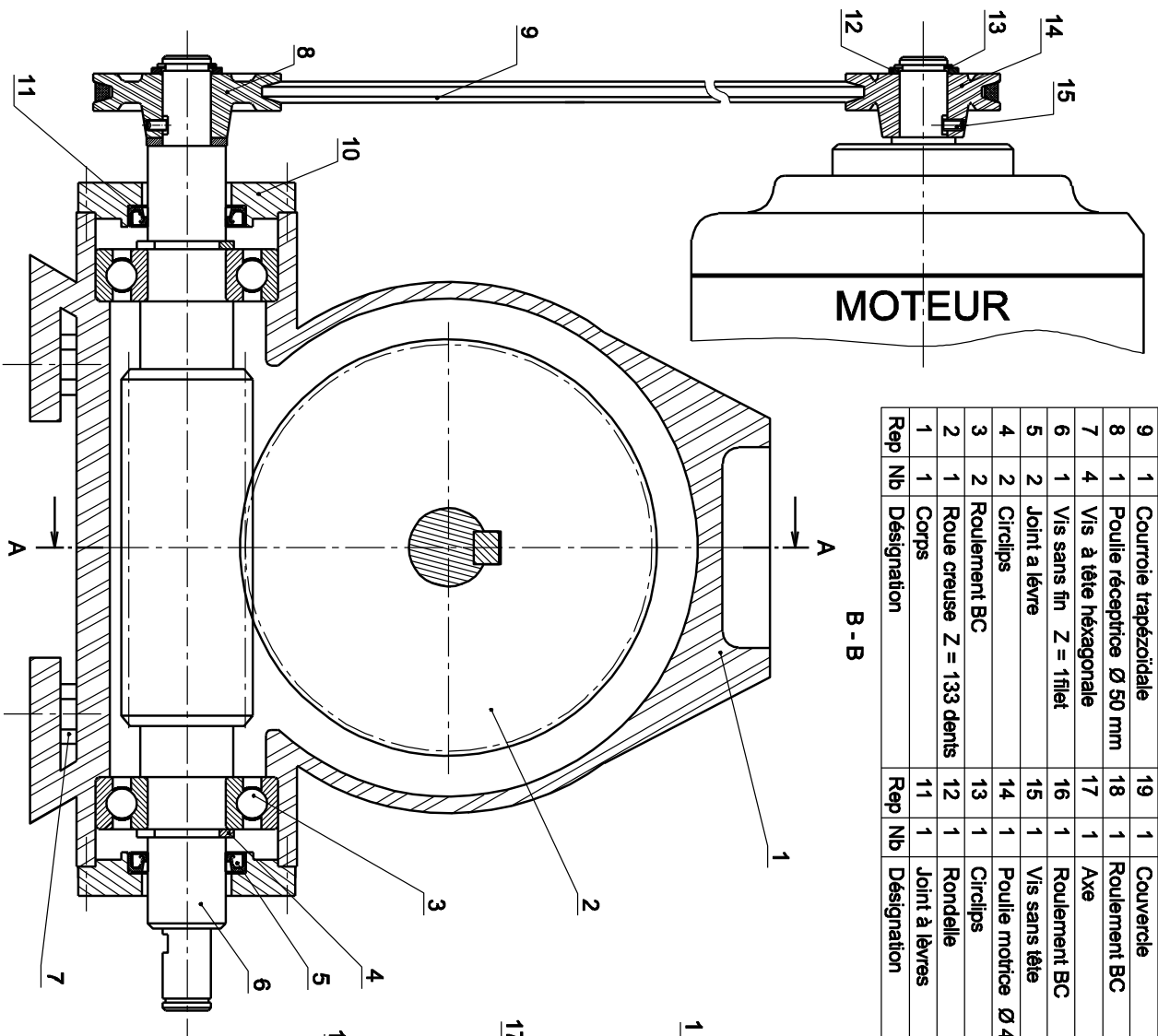
Le système est commandé par un API 3721, dont les tables d'affectation sont :

Entrées		Sorties	
Système	API	Système	API
IH	%I1.0	KM1	%Q2.0
S2	%I1.1	KA	%Q2.1
S3	%I1.2	KM2	%Q2.2
BM	%I1.3	T1	%TM1
Fch	%I1.4	T2	%TM2
Fcb	%I1.5		

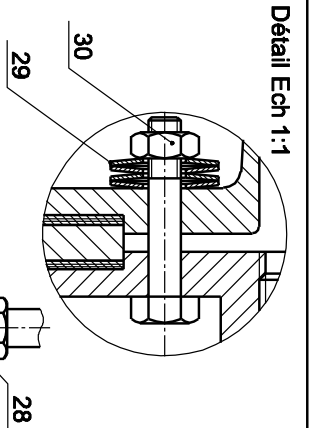
Fin du temps écoulé par T1	%TM1.q
Fin du temps écoulé par T2	%TM2.q

6- Tableau des caractéristiques des différents éléments de la chaîne d'énergie.

Description	Caractéristiques	Valeurs
un moteur asynchrone triphasé Mt (voir caractéristiques page5)	Tension d'alimentation	U =220V . /380V
Système poulie-courroie	Rapport de réduction	Rpc = fonction des poulies
	Rendement	$\eta_{pc} = 0.78$
Un réducteur Roue et vis	Rapport de réduction	Rred = fonction de la roue et de la vis sans fin
	Rendement	$\eta_{red} = 0.5$
Un bras de commande	Débattement angulaire	$\theta_{bc} = 90^\circ$
Un limiteur de couple	Effort maximum de la lisse sur l'obstacle.	150 N



10	1	Couvercle	20	1	Ecrin à encoche	30	6	Boulon ajusté
9	1	Courroie trapézoïdale	19	1	Couvercle	29	6	Rodelle élastique
8	1	Poulie réceptrice Ø 50 mm	18	1	Roulement BC	28	1	Ecrin
7	4	Vis à tête hexagonale	17	1	Axe	27	1	Bielle
6	1	Vis sans fin Z = 11filet	16	1	Roulement BC	26	1	Axe
5	2	Joint à lèvres	15	1	Vis sans tête	25	1	Bras
4	2	Circulps	14	1	Poulie motrice Ø 40 mm	24	1	Plateau
3	2	Roulement BC	13	1	Circulps	23	1	Disque
2	1	Roue creuse Z = 133 dents	12	1	Rondelle	22	1	Vis à tête cylindrique
1	1	Corps	11	1	Joint à lèvres	21	1	Boîtier
Rep	Nb	Désignation	Rep	Nb	Désignation	Rep	Nb	Désignation



Échelle 1:2

MOTEUR-REDUCTEUR

Page 6/6

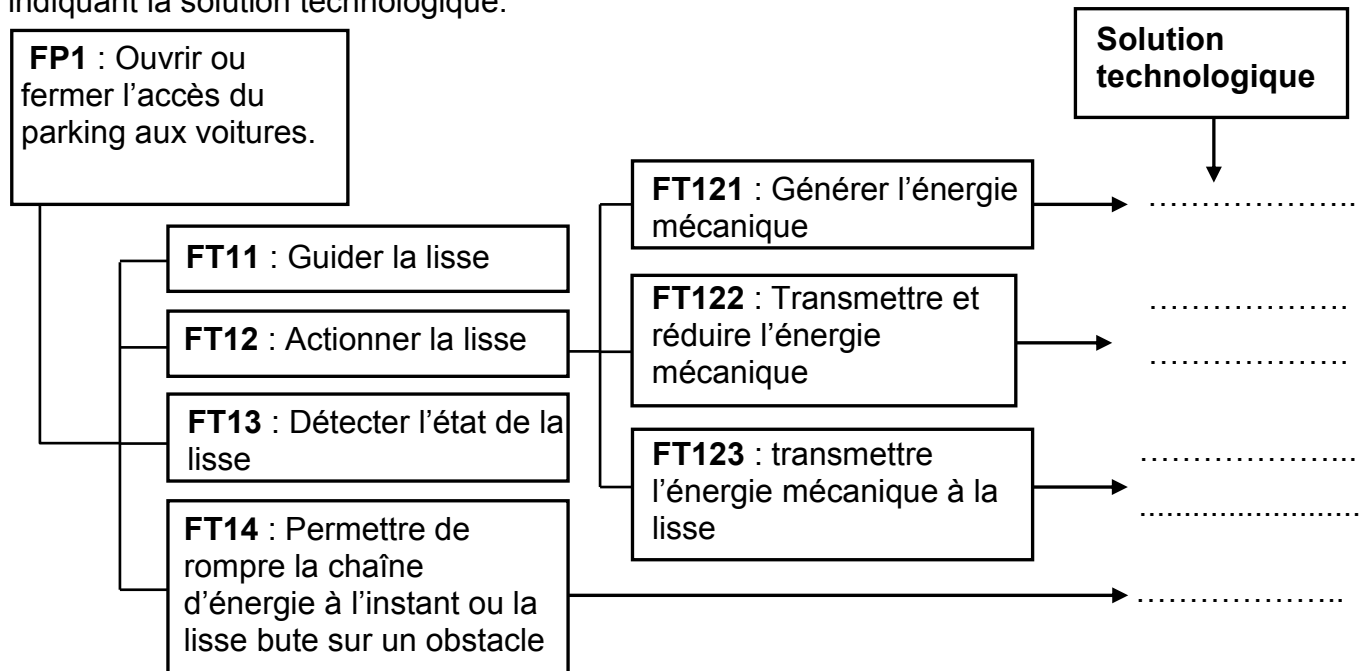
NOM : Prénom : N° :

A- Partie Mécanique

1°) Analyse fonctionnelle de la barrière : /2 pt

La fonction principale **FP1** « ouvrir ou fermer l'accès de parking » est assurée par plusieurs fonctions techniques notées **FT**.

On demande de compléter le **FAST** partiel ci-dessous relative à la fonction principale **FP1** en indiquant la solution technologique.



2- Analyse de mouvement de la barrière : /0.75pt

Légende :

"T" désigne la translation

"R" désigne la rotation

En se référant au schéma cinématique du groupe mécanique de la barrière levante :

a- Préciser par un "0" les mobilités bloquées et par "1" les mobilités permises par la liaison.

b- Indiquer le nom de liaison

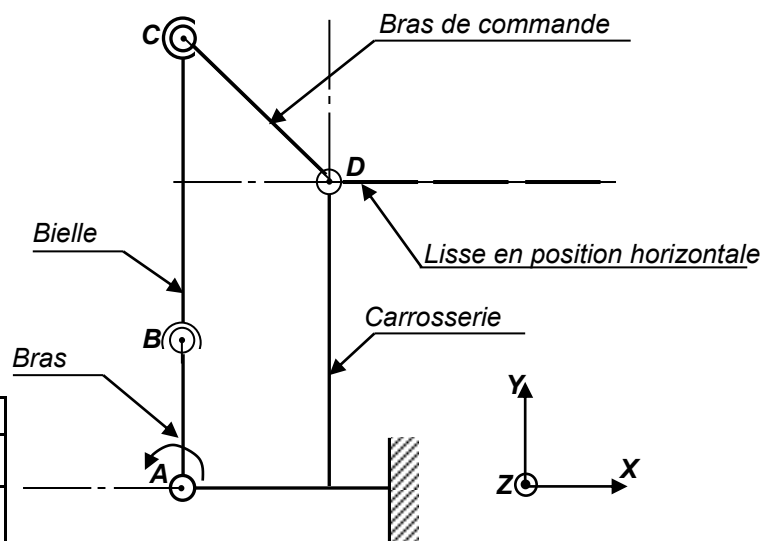


Figure 1

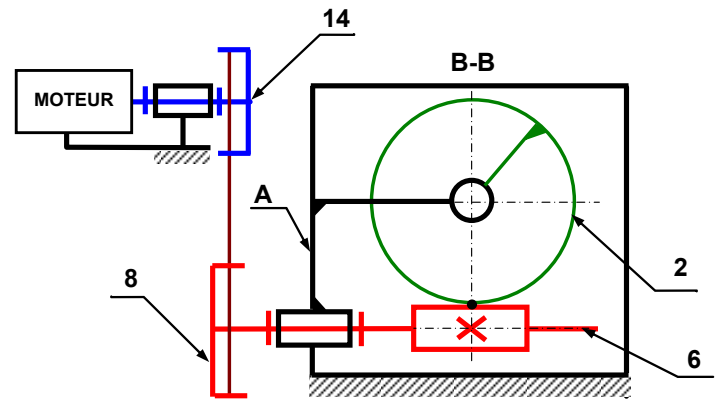
Liaison	Nom de la liaison	Mobilités					
		T _x	T _y	T _z	R _x	R _y	R _z
Bras de commande / carrosserie							
Bielle / Bras de commande							
Bras / carrosserie							

3-Etude de la transmission de la barrière levante / 4.25 pts

On considère la fréquence de rotation du moteur est constante pendant l'ouverture de la barrière (durée de mise en mouvement est négligeable).

On souhaite vérifier que la fréquence de rotation du moteur est compatible avec le cahier de charges. (Voir dossier technique)

A : {1; 5; 7; 10; 19; 21; 22}



3-1 Calculer le rapport de réduction r_{14-8} de la transmission par poulie-courroie.

3-2 Calculer le rapport de réduction global r_g de la chaîne cinématique du moteur au bras.

3-3 En déduire la vitesse de rotation du bras N_b .

3-4 Calculer le temps nécessaire pour une rotation de 90° du bras t en s.

3-5 Le moteur peut-il satisfaire le cahier des charges en ce qui concerne la durée d'ouverture de la barrière ? Justifier.

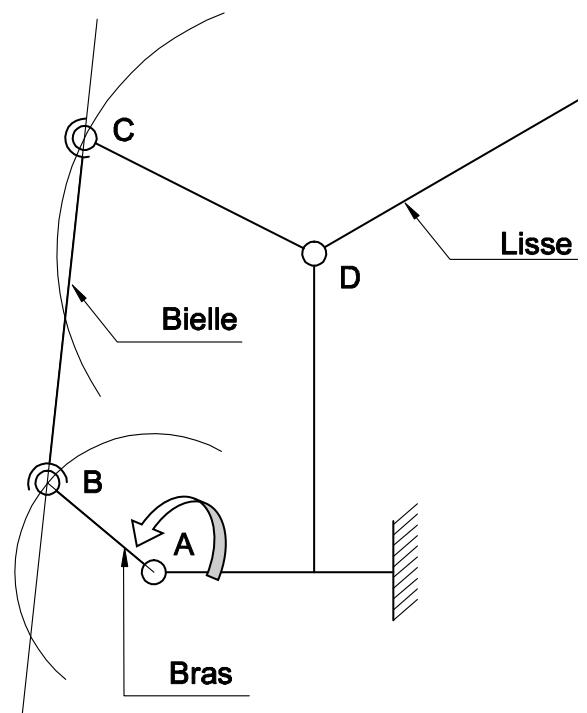
4- sachant que la vitesse du bras est $N_b = 10 \text{ tr/min}$ et $AB = 90 \text{ mm}$ / 3 pts

- Calculer la vitesse linéaire $\|\vec{V}_{B_{\text{bars/bati}}}\|$ en m/s

- Représenter à l'échelle la vitesse $\|\vec{V}_{B_{\text{bars/bati}}}\|$ au point B sur le schéma ci-contre

- Déterminer graphiquement la vitesse $\|\vec{V}_{C_{\text{bielle/bati}}}\|$ en m/s

$\|\vec{V}_{C_{\text{bielle/bati}}}\| = \dots\dots\dots$



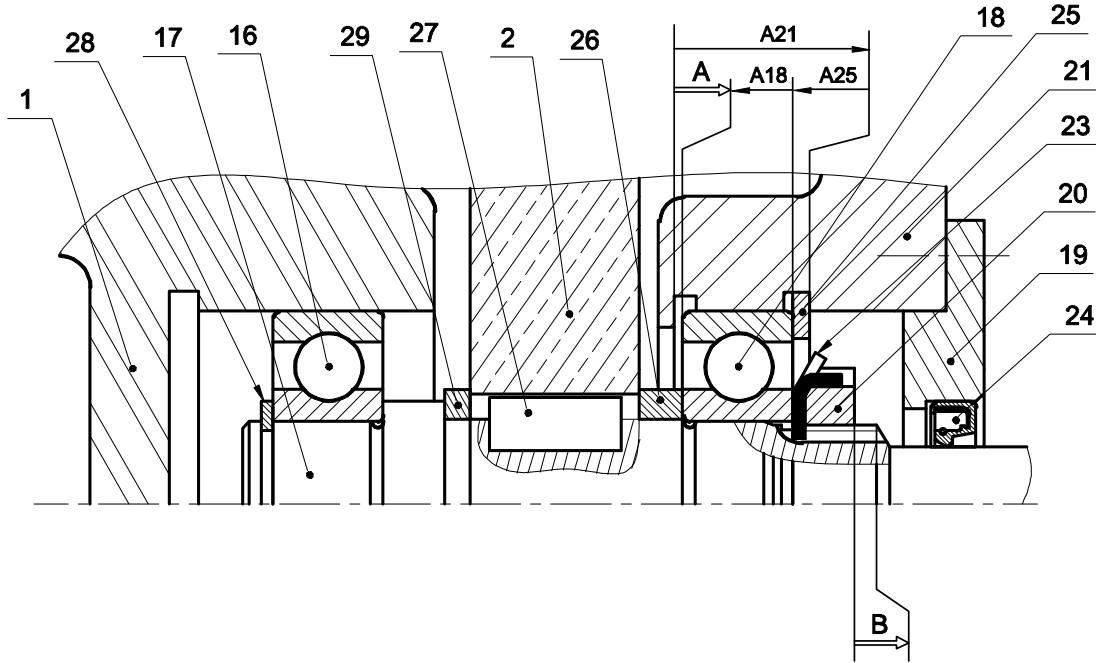
Echelle : 1mm \rightarrow 0,003 m/s

5- Cotation fonctionnelle / 2 pts

- Tracer la chaîne de cotes installant la condition B

- Calculer la cote A_{21} relative au Boîtier (21). On donne $A = 1_{-0,8}^{+0,3}$ et $A_{18} = 19_{-0,12}^0$ et $A_{25} = 1,6_{-0,21}^0$

$A_{21} = \dots\dots\dots$

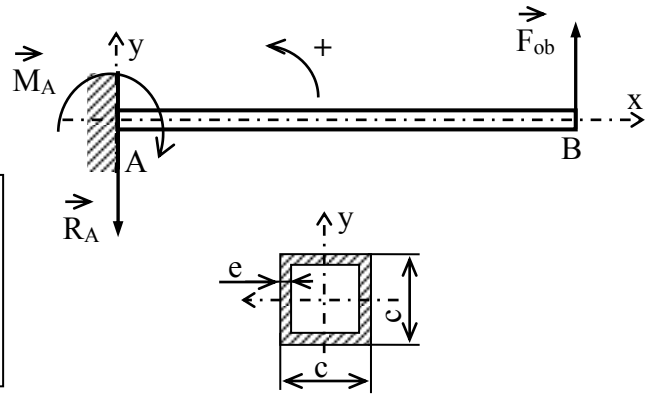


6- Etude de la résistance de la lisse à la flexion : / 4 pts

La lisse est un tube carré encastré à son extrémité soumis à l'action d'un obstacle. Il est sollicité à la flexion plane simple comme le montre le modèle ci - contre :

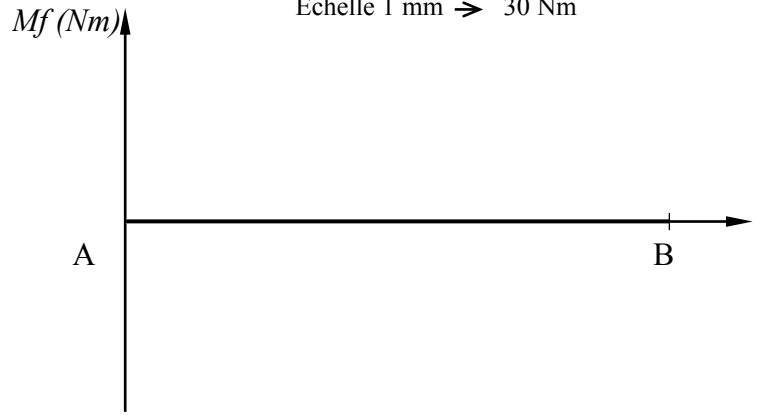
On donne :

$\| \vec{F}_{ob} \| = \| \vec{R}_A \| = 150\text{N}$ et $\| \vec{M}_A \| = 450\text{Nm}$
 $AB = 3\text{ m}$
 - La résistance à la limite élastique $R_e = 275\text{ N/mm}^2$.
 - Le coefficient de sécurité $s = 3$



1- Chercher la variation du moment fléchissant puis tracer le diagramme.

.....



2- Calculer la valeur minimale du module de flexion I_{Gz}/v .

3- Choisir la section convenable parmi les sections données dans le tableau ci-dessous

Section Cxe	40x2	45x2	50x2	55x2	60x2	65x2	70x2
$I_{Gz/v}$ (mm ³)	3668	4721	5908	7228	8681	10268	11988

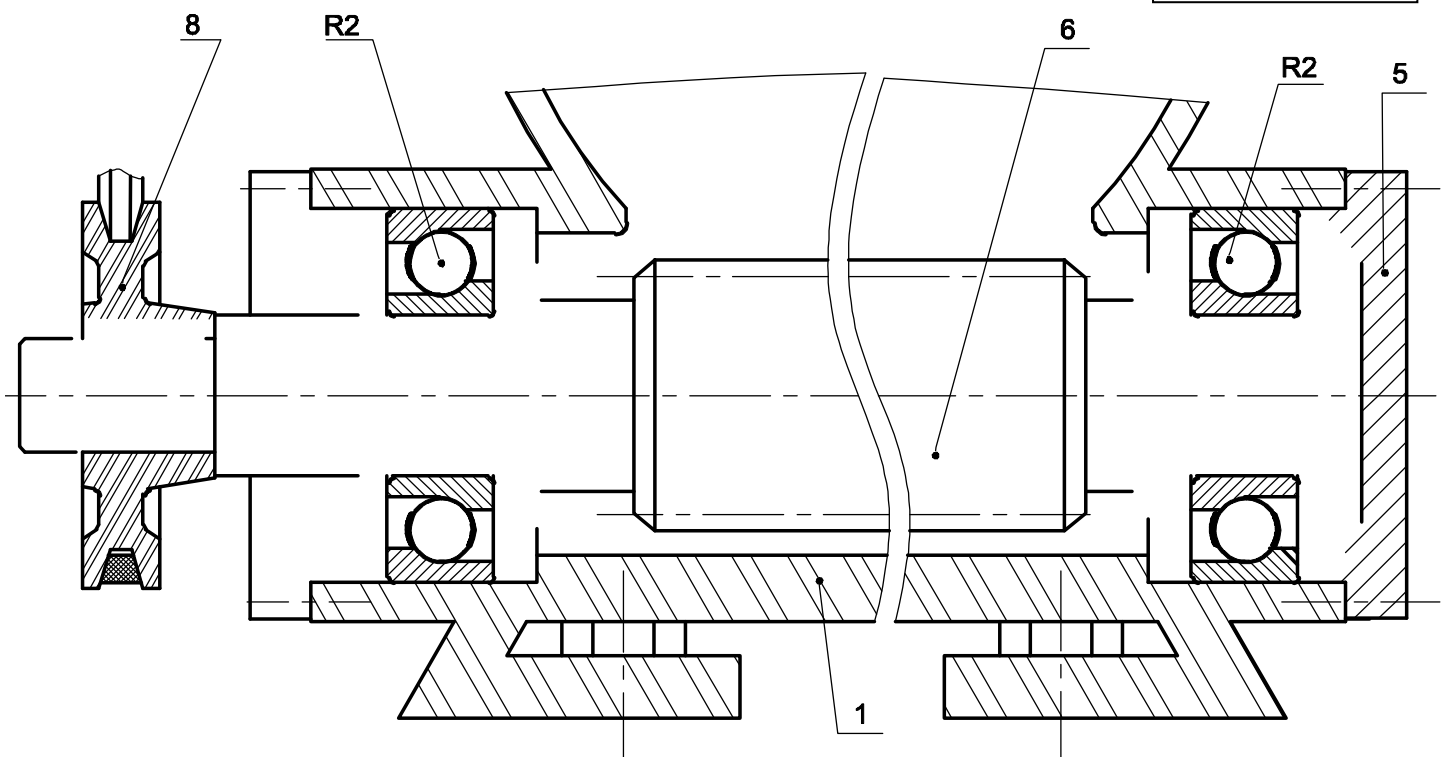
7- Guidage de la vis sans fin (11) / 4 pts

Pour des raisons de charge axiale élevée sur la vis sans fin (11), le concepteur a proposé de changer les roulements (3) par deux roulements à une rangée de billes à contact oblique.

(R1) et (R2).

- Compléter le guidage en rotation de la vis sans fin (6)
- Compléter la liaison encastrement de la poulie (8)
- Assurer l'étanchéité du montage
- Placer les ajustements nécessaires au bon fonctionnement.

Echelle 1 : 1



d	D	B	S	d1	E	G
M15	25	5	4	13.5	4	1

Joint à deux lèvres					
d	D	E	d	D	E
17	28	7	20	35	7
18	32	7	22	40	7