



LABORATOIRE MÉCANIQUE DE KORBA

DEVOIR DE CONTRÔLE N°3

Proposé par : M<sup>r</sup> Ben Abdallah Marouan

Pour la Date de : 18 Avril 2012

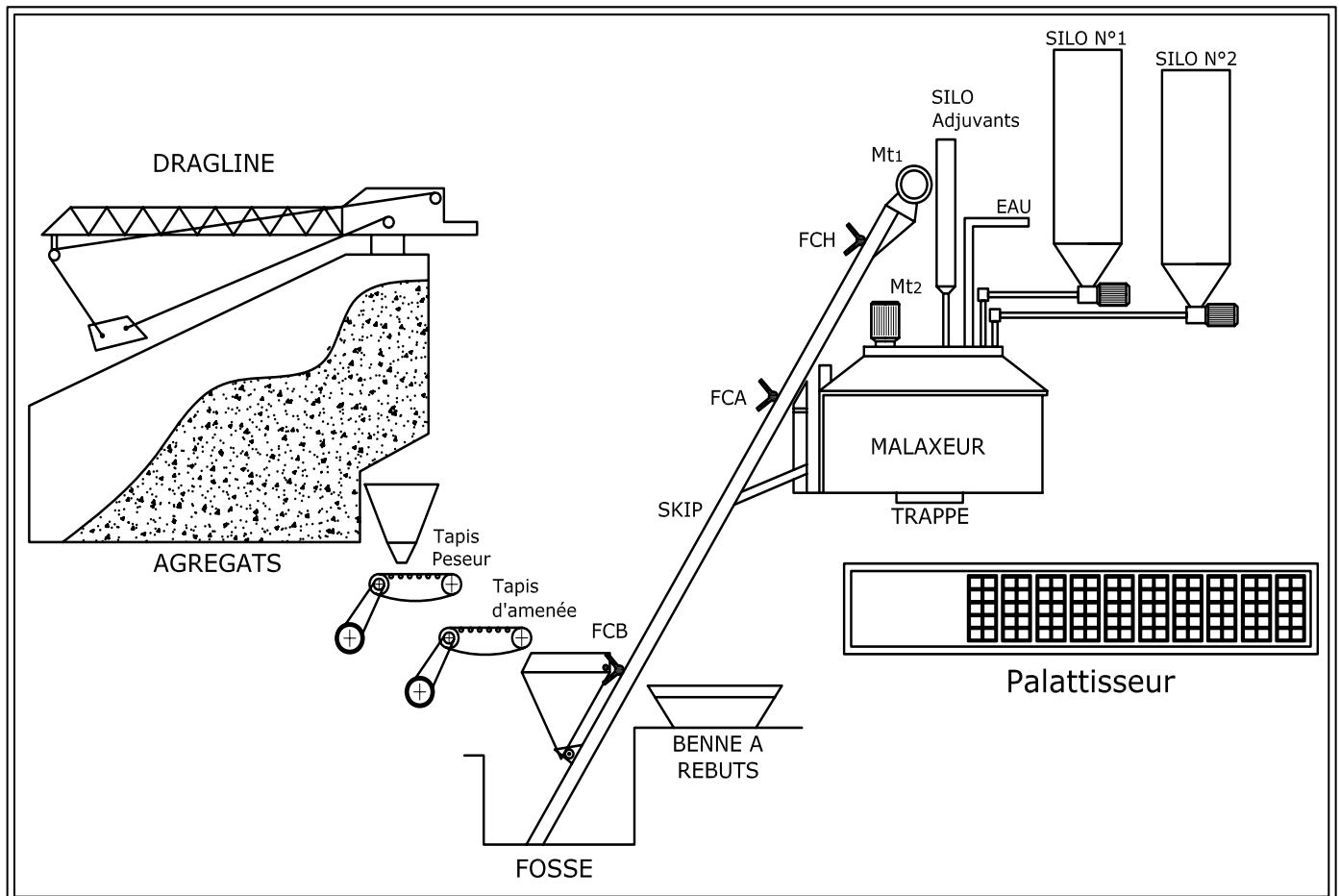
Systeme d'étude

# Usine de fabrication de Parpaings

**Année Scolaire : 2011-2012**

## 1- Présentation du système :

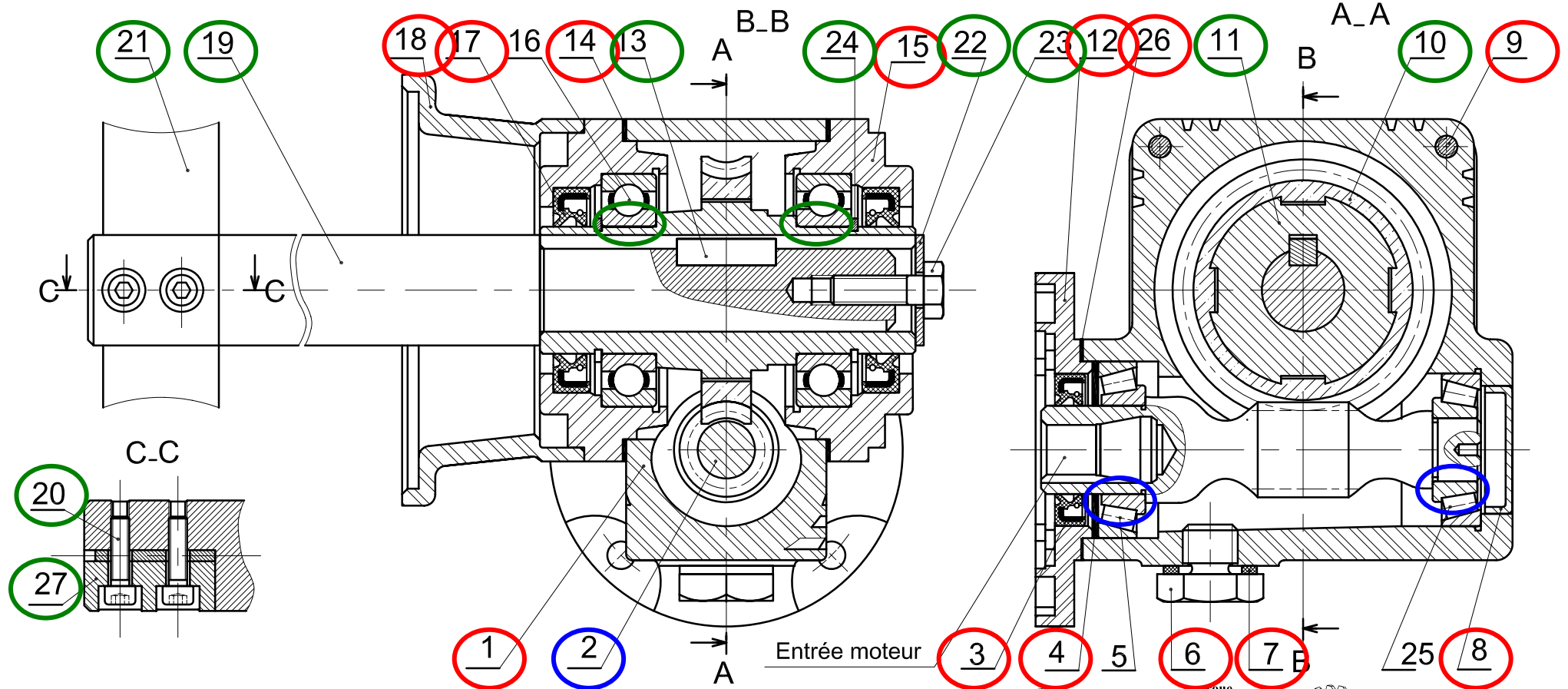
Une usine de fabrication de parpaings (bloc de ciment ou plâtre servant à construire des murs), comporte, entre autres, une unité de pesage et d'aménagement de la matière première, une unité de malaxage du produit et une unité de palettisation.



Dans l'unité de malaxage, l'alimentation en matière première se fait à l'aide d'un skip de chargement. Tracté par un treuil, le skip amène la matière première au sommet de tas à une hauteur H avant de la déverser dans le malaxeur.

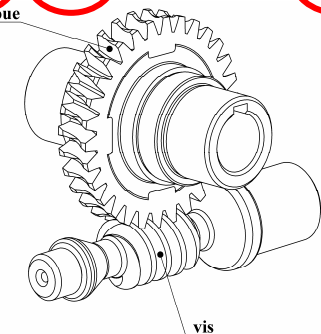
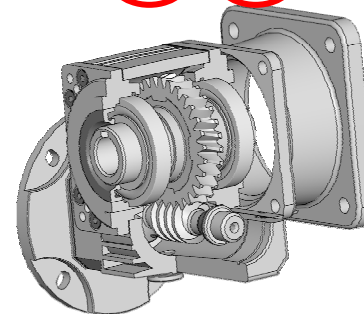
La rotation de malaxeur est réalisée par un moteur **Mt2** triphasé asynchrone à un seul sens de marche est lié à un réducteur. La sortie du réducteur est accouplée à l'arbre porte pale.

Le déplacement de skip de chargement dans les deux sens de marche est réalisé par un moteur asynchrone triphasé **Mt1** ayant les caractéristiques suivantes : **230/240V; 9 KW;**  
**1450 tr/min; 50 Hz.**



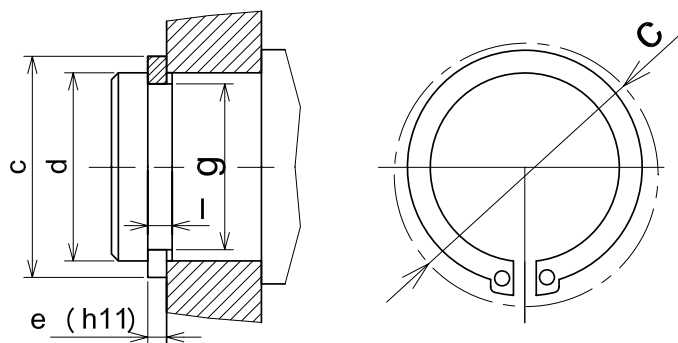
14	2	Cales de réglage
13	1	Clavette parallèle
12	1	Bride
11	1	Moyeu de roue creuse
10	1	Roue creuse
9	4	Vis d'assemblage
8	1	Bouchon
7	1	Joint
6	1	Bouchon
5	1	Roulement à rouleaux coniques
4	1	Cales de réglage
3	1	Joint à lèvres type AS
2	1	Vis sans fin
1	1	Carter
Rp	Nb	Désignation

27	1	plaquette
26	1	Joint
25	1	Roulement à rouleaux coniques
24	2	Anneau élastique
23	1	Vis à tête hexagonale
22	1	Rondelle LL
21	1	Pale
20	2	Vis à tête cylindrique creuse
19	1	Arbre porte pale
18	1	Boîtier
17	2	Joint à lèvres type AS
16	2	Roulement rigide à billes type BC
15	2	Flasque
Rp	Nb	Désignation



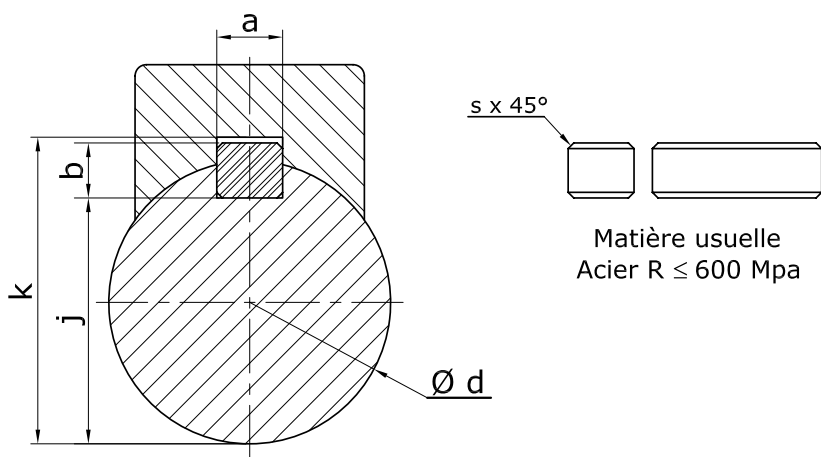
Échelle 1:2	<b>SOUS ENSEMBLE ROTATION MALAXEUR</b>	
	<b>REDUCTEUR ROUE ET VIS SANS FIN</b>	
<b>Dossier technique</b>	<b>MALAXEUR</b>	<b>Page 2/3</b>

## ANNEAUX ÉLASTIQUE POUR ARBRE



Dimensions				
d	e	c	l	g
M10	1	17,6	1,1	9,6
M16	1	24,4	1,1	15,2
M20	1,2	29	1,3	19
M25	1,2	34,8	1,3	23,9
M30	1,5	41	1,6	28,6

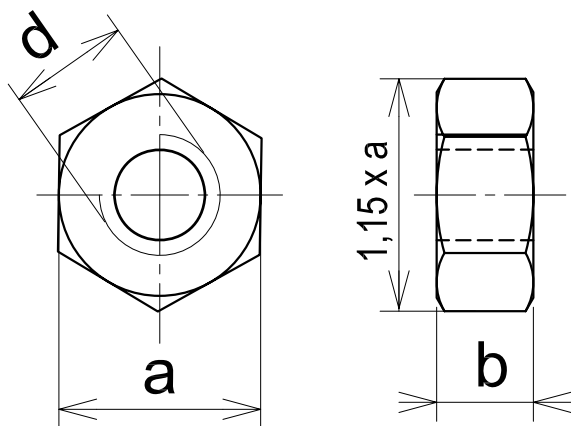
## CLAVETTES PARALLÈLES



Dimensions					
d	a	b	s <sub>min</sub>	J	k
De 12 à 17 inclus	5	5	0,25	d-3	d+2,3
17 à 22	6	6	0,25	d-3,5	d+2,8
22 à 30	8	7	0,25	d-4	d+3,3
30 à 38	10	8	0,4	d-5	d+3,3
38 à 44	12	8	0,4	d-5	d+3,3

**Nota** : Ne pas représenter les chanfreins sur les dessins d'étude

## ÉCROU HEXAGONALE H



Dimensions		
d	a	b
M10	16	8,4
M16	24	14,8
M20	30	18
M30	46	25,6
M42	65	34



# LABORATOIRE MÉCANIQUE DE KORBA

## DEVOIR DE CONTRÔLE N°3

Système D'étude :

**Usine de fabrication de parpaings**

Pour la Date de : 18 Avril 2012

Proposé par M<sup>r</sup> Ben Abdallah Marouan

### I- ANALYSE FONCTIONNELLE : (3,5 POINTS)

I.1- ANALYSE FONCTIONNELLE DE RÉDUCTEUR ROUE ET VIS SANS FIN : (3,5 points)

### II- ÉTUDE DE MALAXEUR : (16,5 POINTS)

II.1-ÉTUDE DU MOTO-RÉDUCTEUR : (5,5 points)

II.2- ÉTUDE DE L'ARBRE PORTE PALE 19 : (4 points)

II.3- DESSIN DE DÉFINITION DU MOYEU 11 : (2 points)

II.4- ÉTUDE DE CONCEPTION : (5 points)

(Aucun document n'est autorisé. Les calculatrices sont autorisées)

Nom & Prénom : ..... N° ... Classe : 4<sup>ème</sup> Sciences Techniques 2

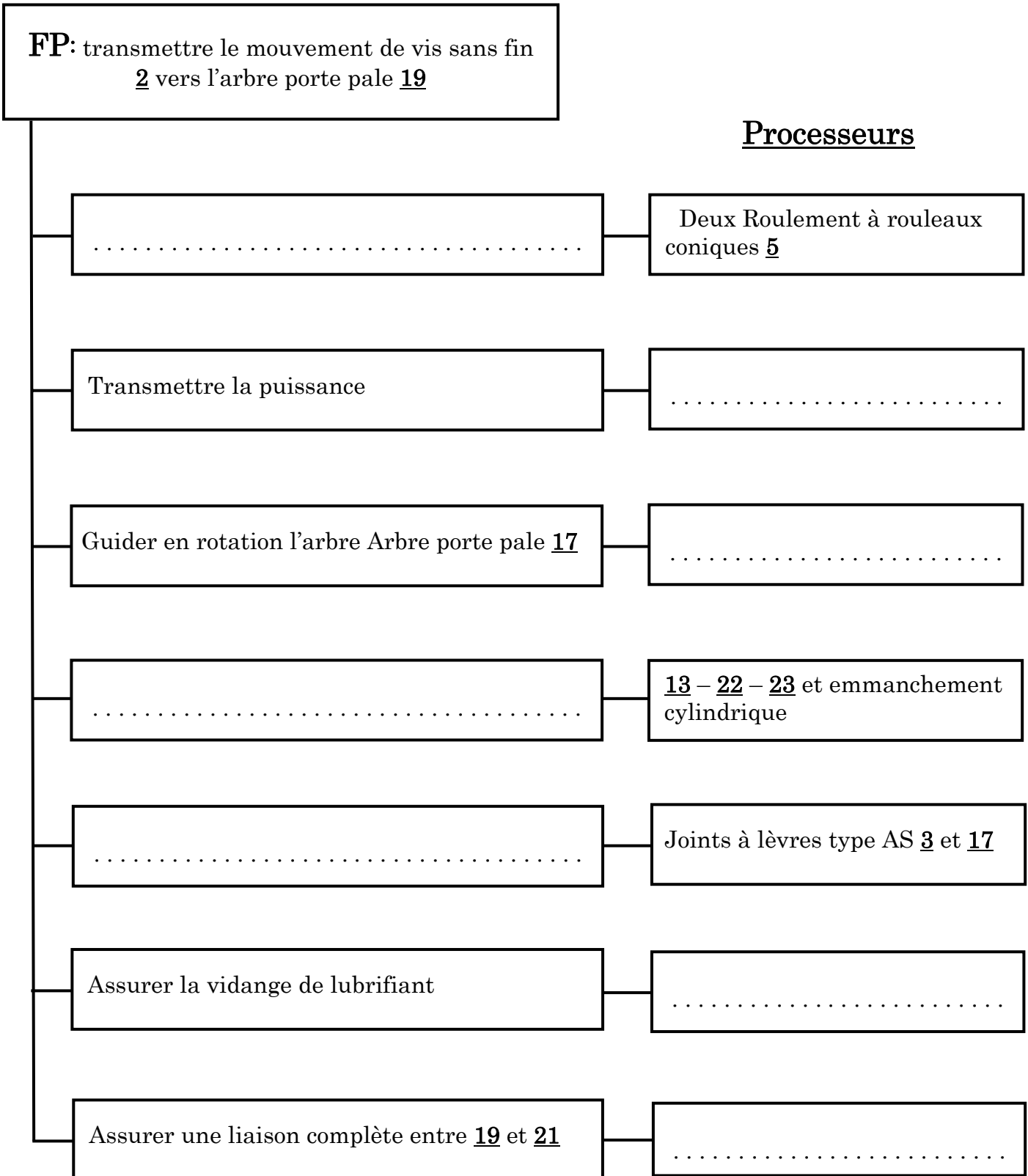
Note : ..... / 20

-----  
-----

# I - ANALYSE FONCTIONNELLE : (3,5 points)

## I.1 - ANALYSE FONCTIONNELLE DE LA PARTIE OPÉRATIVE : (3,5 points)

- En se référant au dessin d'ensemble de réducteur roue et vis sans fin (dossier technique page 3/4). Compléter le diagramme F.A.S.T ci-dessous :



**II- ÉTUDE DE MALAXEUR**

**II.1-Étude du Moto réducteur** : (5,5 points)

Caractéristiques du motoréducteur **Mt2** :

- Puissance du moteur **P<sub>m</sub> = 0,37 kW** ;
- Rapport de réduction **r = 1/10** ;
- Vitesse du moteur **N<sub>m2</sub> = 1425 tr/min** ;
- Rendement du réducteur **η = 0,9** ;

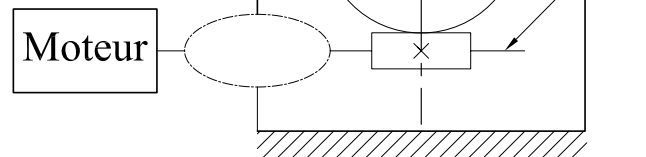
**II.1.a-** Compléter les classes d'équivalences en ajoutant les repères des pièces cinématiquement liées. (Voir dossier technique page 3/4).

**E1** : {1, 12, 8 ..... }

**E2** : {11, 10, ..... }

**E3** : {2, ..... }

**II.1.b-** Indiquer les noms des classes **E1**, **E2** et **E3** sur le schéma cinématique ci-contre.



**II.1.c-** Représenter le symbole de la liaison entre **E1** et **E3**.

**II.1.d-** Calculer la vitesse de rotation de l'arbre de sortie porte pale **19** :

..... ;  
 .....

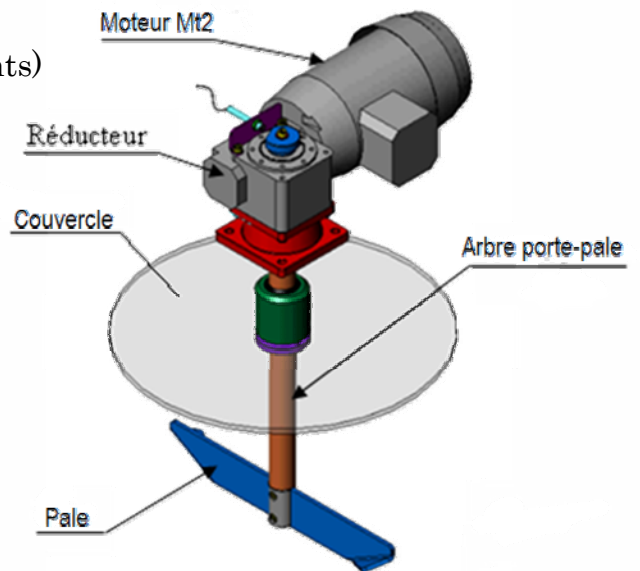
**II.1.e-** Étudier le guidage en rotation de la vis sans fin **2** par les deux roulements **5** et **25**, en répondant aux questions suivantes : (Voir dossier technique page 3/4)

- Justifier le choix de ce type de roulements ? ..... ;  
 .....

- Est-ce un montage en **O** ou en **X** ? ..... ;

- Quelles sont les bagues montées serrées (extérieures ou intérieures) ? ..... ;

- Justifier l'existence des cales **4**. ..... ;



- Choisir un métal pour la roue creuse **10** et justifier ton choix ? .....  
..... ;

### II.2- Étude de l'arbre porte pale 19 : (4 points)

Étudier la résistance de l'arbre porte pale à la torsion simple en répondant aux questions suivantes :

II.2.a- Calculer la puissance à la sortie du réducteur .....  
.....  $P_s =$  ..... ;

II.2.b- Déduire le moment exercé sur l'arbre porte pale **19** : .....  
.....  
.....  $M_t =$  ..... ;

II.2.c- Vérifier la résistance de l'arbre porte pale **19** :

On donne :  $M_t = 22N.m$ , Diamètre de l'arbre porte pale  $d = 30\text{ mm}$ , Résistance à limite élastique au glissement  $R_{eg} = 0,5 R_e$  ; Coefficient de sécurité  $s = 3$  ; Résistance élastique  $R_e = 60N/mm^2$ .

.....  
.....  
.....  
.....  
.....  
.....  
.....  
.....  
.....  
.....

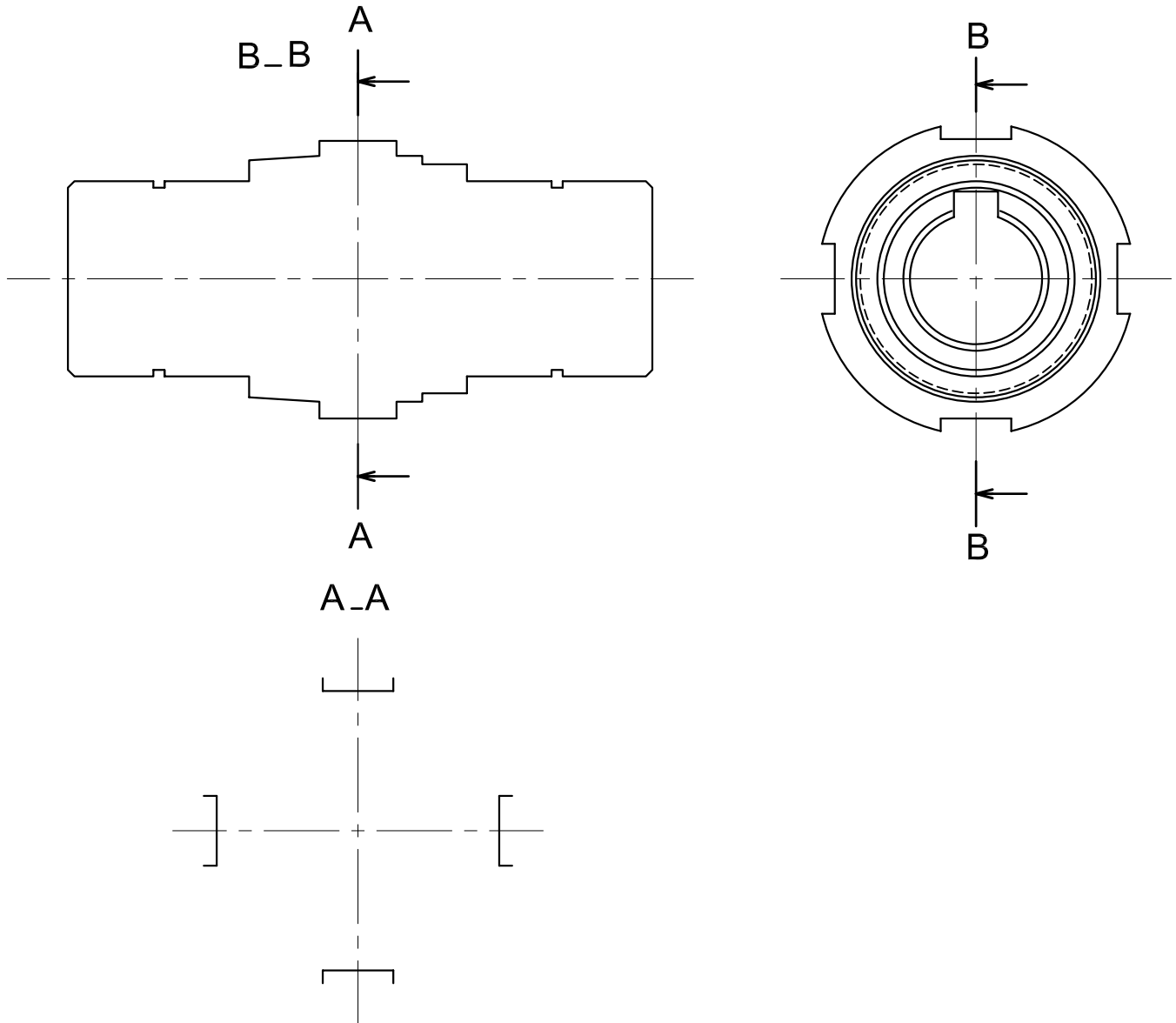


**II.3- Dessin de définition du moyeu 11 : (2 points)**

Sur la page suivante :

**II.3.a-** Compléter la vue de face du moyeu **11** de la roue creuse en coupe **B-B**

**II.3.b-** Dessiner la section sortie **A-A**.



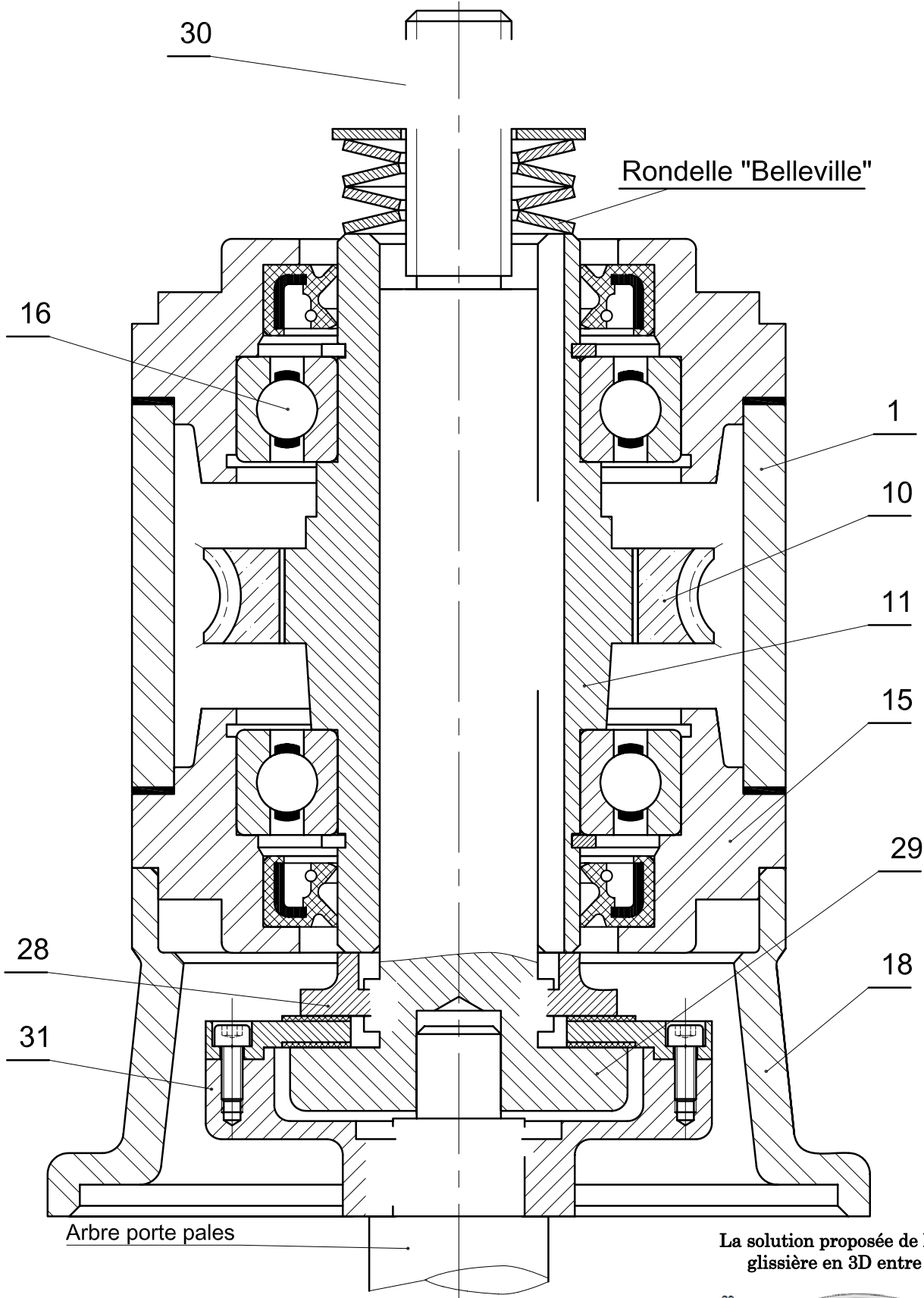
**II.4- Étude de conception : (5 points)**

En cas de surcharge anormale ou de blocage accidentel de l'arbre porte pale **19** le **motoréducteur Mt<sub>2</sub>** peut être endommagé. Pour éviter ce risque on propose de placer un **limiteur de couple** à la sortie du réducteur. Ce limiteur est monté à la sortie du réducteur. L'entraînement se fait par adhérence des deux garnitures de friction sur le plateau, grâce à l'effort presseur des rondelles élastiques type « **Belleville** » agissant comme des ressorts. Les garnitures étant collées sur le plateau.

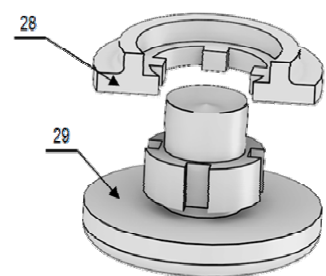
**II.4.a-** Compléter la **liaison complète** de l'arbre **29** avec le moyeu **11** (utiliser une **clavette** et l'**écrou repère 30**).

**II.4.b-** Représenter la **liaison complète** de l'arbre porte pale **19** avec le plateau **31** (utiliser une **clavette** et un **anneau élastique**).

**II.4.c-** Assurer la **liaison glissière** du flasque **28** avec l'arbre **29** (voir la solution en 3D).



La solution proposée de la liaison glissière en 3D entre 28/29



Échelle 1:1