

### Système : « Poste automatique de perçage »

#### Mise en situation :

Le poste automatique de perçage permet de percer des pièces métalliques.

Ce système comporte :

Un bouton de mise en marche « m »,

Un capteur **S0** détectant la présence et le serrage d'une pièce,

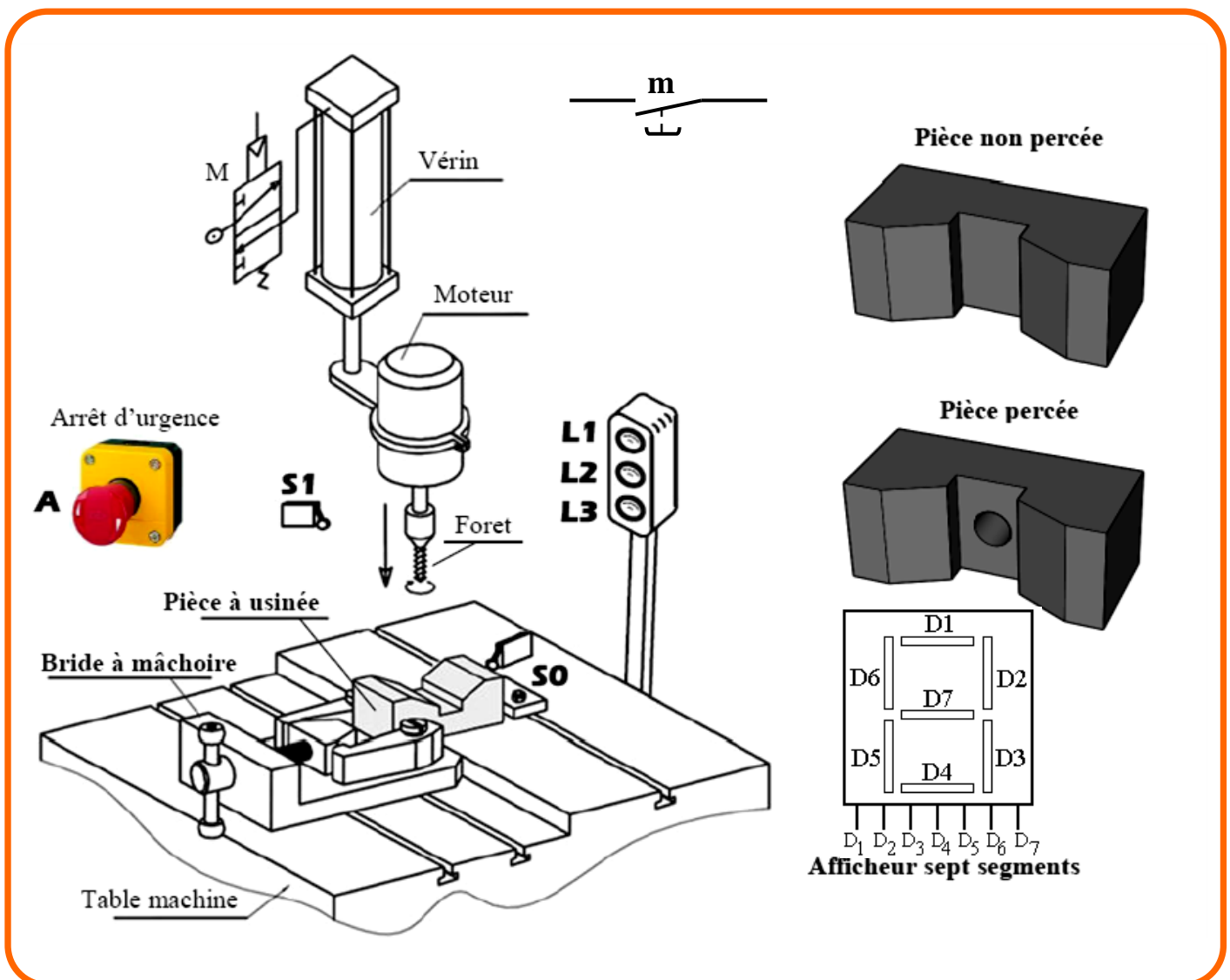
Un capteur **S1** détectant la position du foret (pièce percée),

Une lampe rouge **L1** s'allume lorsque **S0** est non actionné (pièce non serrée) et **S1** est non actionné (foret en position initiale),

Une lampe jaune **L2** s'allume lorsque **S0** est actionné (pièce serrée) et **S1** est non actionné (pièce non percée),

Une lampe verte **L3** s'allume lorsque **S0** est actionné (pièce serrée) et **S1** est actionné (pièce percée)

**Remarque :** Si **S0** est non actionné et **S1** est actionné aucune lampe ne s'allume.



**1<sup>ère</sup> Partie : Les fonctions Logiques de Base : (16,5 points)**

1- Indiquer par une croix la bonne réponse :

	Variables binaires d'entrées	Variables binaires de sorties
S0, S1		
L1, L2, L3		

.../1

2- Compléter la table de vérité pour les sorties logiques L1, L2 et L3 :

.../0,75

S0	S1	L1	L2	L3
0	0			
0	1			
1	0			
1	1			

3- Donner l'équation logique de « L1 » :

.../0,5

L1=.....

4- Compléter le schéma à contacts de « L1 »

.../0,75



5- Compléter le logigramme de la sortie « L1 » :

.../0,75

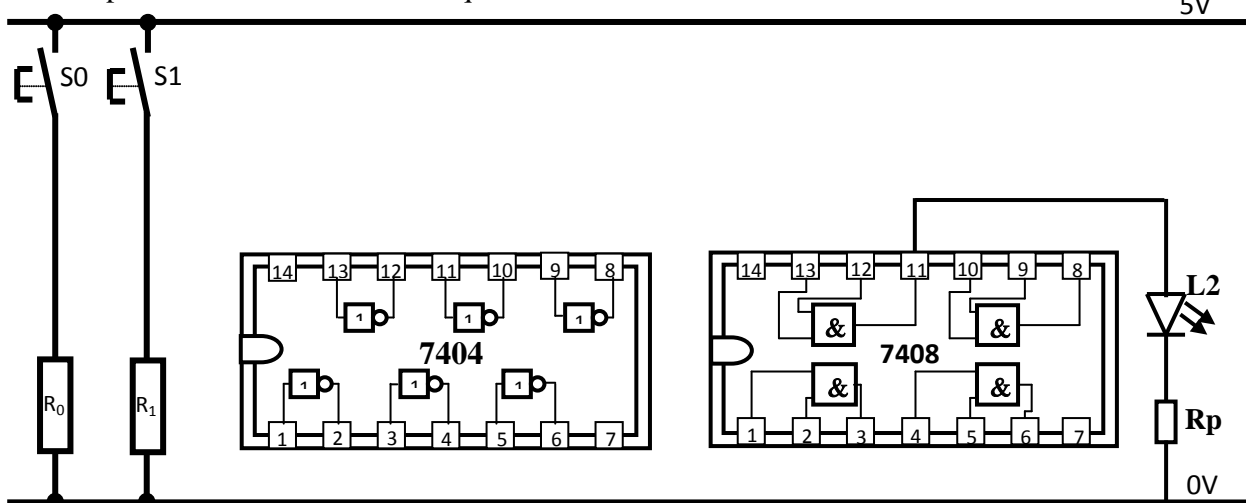


6- Donner l'équation logique de « L2 » :

L2=.....

.../0,5

7- Compléter la réalisation électronique de « L2 » :



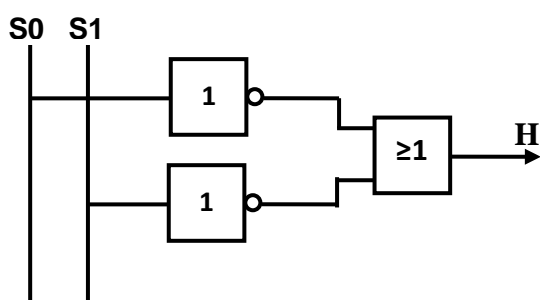
.../1,5

8- On donne le logigramme ci-dessous.

a/ on demande de donner l'équation logique de « H » :

H=.....

.../1



b/ Compléter le schéma à contacts de « H »

.../1



**NetSchool 1**  
KNOWLEDGE BASE

c/ Compléter la table de vérité pour la sortie logique **H** :

S0	S1	H
0	0	
0	1	
1	0	
1	1	

.../0,5

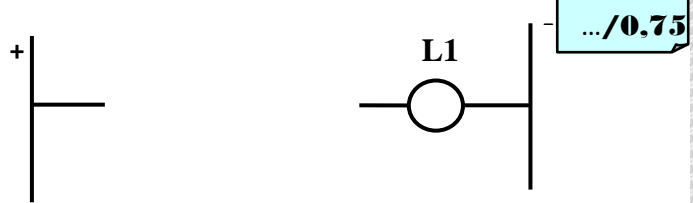
d/ En déduire la relation entre « **H** » et « **L3** » :

H=.....

.../0,5

9- Sachant que notre système dispose d'un bouton arrêt d'urgence « **A** » et que l'équation logique de « **L1** » devient:  $L1 = (\overline{S0} \cdot \overline{S1}) + A$

a) Compléter le schéma à contacts de « **L1** » :



.../0,75

c) Compléter la table de vérité pour la sortie **L1** :

S0	S1	A	$\overline{S0}$	$\overline{S1}$	$\overline{S0} \cdot \overline{S1}$	L1
0	0	0				1
0	0	1				
0	1	0				
0	1	1				
1	0	0				
1	0	1				
1	1	0				
1	1	1				1

.../1

b) Compléter le logigramme de la sortie



.../1

Le système est équipé d'un afficheur à **7 segments** qui est commandé par les capteurs « **S0** » et « **S1** ».

- Le serrage de la pièce est détecté par le capteur « **S0** » (*S0 est actionné seulement*) entraîne l'allumage de **D1, D3, D4, D6, D7** ce qui correspond à la lettre **S** (**S** : Serrage de la pièce)

- Le perçage de la pièce est détecté par les capteurs « **S0** » et « **S1** » (*S0 et S1 sont actionnés*) entraîne l'allumage de **D1, D2, D5, D6, D7** ce qui correspond de la lettre **P** (**P** : Perçage de la pièce)

- **L'afficheur** est éteint dans les deux autres cas

1- Compléter la table de vérité suivante :

S0	S1	D1	D2	D3	D4	D5	D6	D7
0	0							
0	1							
1	0							
1	1							

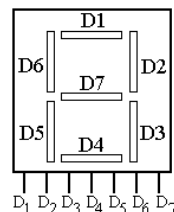
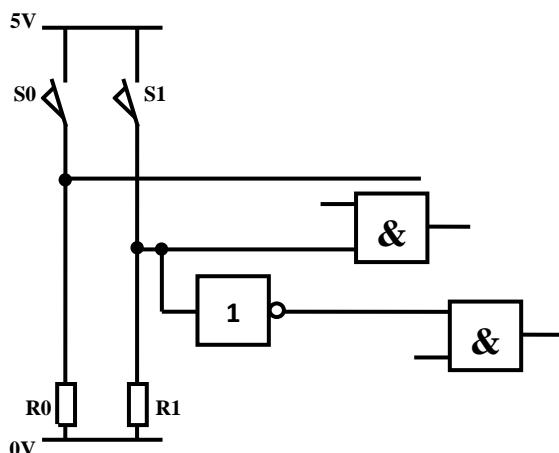
.../1,75

2- Donner les équations suivantes (*Simplifiées*) :

- D1= .....
- D2= .....
- D3= .....
- D4= .....
- D5= .....
- D6= .....
- D7= .....

.../1,75

3- Compléter le logigramme relatif au fonctionnement de l'afficheur :



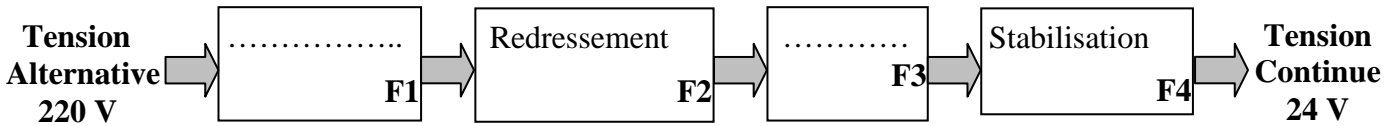
.../1,5

2<sup>ème</sup> Partie : Les Fonctions Electroniques (13,5 points)

La partie commande du système *Poste automatique de perçage* fonctionne sous une tension de 24V continue mais la *STEG* ne fournit qu'une tension de 220 V alternative d'où la nécessité d'utiliser une alimentation stabilisée. Pour alimenter des composants électroniques dans ce *Système : (carte électronique de programmation)*

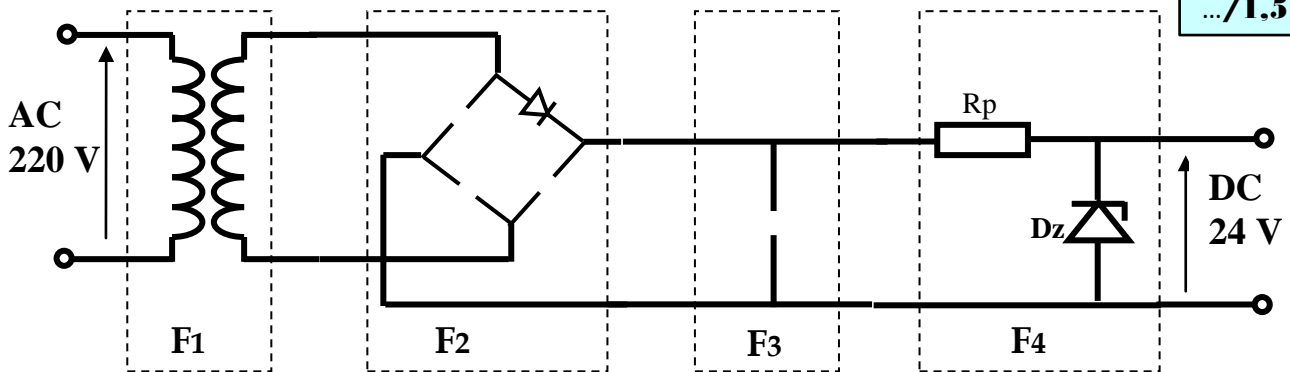
1/ Compléter le schéma fonctionnel de l'alimentation stabilisée :

.../1



2/ Compléter le schéma structurel de l'alimentation stabilisée :

.../1,5



3/ Compléter le tableau suivant :

.../3

Fonctions	Composant participant
F1 = .....	.....
F2 = .....	4 diodes à jonction
F3 = Filtrage	.....
F4 = .....	.....

4 / On désire étudier la fonction **adaptation**.

Le transformateur participant possède les caractéristiques suivantes :

Une tension d'entrée  $U_e = 220 \text{ V}$  et une tension de sortie  $U_s = 24 \text{ V}$

a- Calculer son rapport de transformation **m**

.../0,5

$m = \dots\dots\dots$

b- Déduire le type du transformateur **T** en mettant une croix dans la case correspondante :

.../0,5

Transformateur d'isolement	<input type="checkbox"/>
Transformateur abaisseur	<input type="checkbox"/>
Transformateur élévateur	<input type="checkbox"/>

c- Mettre une croix dans la case correspondante

.../1

	24 V	220 V	Continue	Alternative
Tension à l'entrée du transformateur	<input type="checkbox"/>	<input type="checkbox"/>	<input type="checkbox"/>	<input type="checkbox"/>
Tension à la sortie du transformateur	<input type="checkbox"/>	<input type="checkbox"/>	<input type="checkbox"/>	<input type="checkbox"/>

5/ On désire étudier la fonction redressement

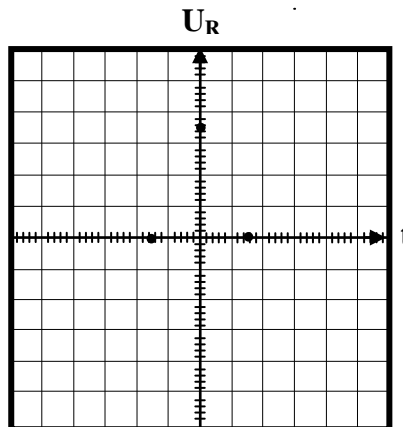
a) Compléter le tableau suivante :

.../2

Diodes utilisées	Type de redressement	Type du transformateur utilisé
Une seule diode	.....	Transformateur à une seule sortie
Deux diodes	Double alternance	.....
Quatre diodes	.....	.....

b) Donner l'allure de la tension de sortie après le pont redresseur (F2) :

.../1



6/ On veut filtrer la tension à la sortie du pont redresseur

a- Quel composant utilise-t-on :

Le composant utilisé est .....

.../0,5

b- Compléter la phrase suivante par l'un de ces termes:

(Augmenter – diminuer – varier)

Filtrer une tension, c'est ..... les ondulations de la tension redressée.

.../0,5

7/ Pour obtenir une tension continue de 24 V , on utilise un régulateur intégré 7824.

a) Représenter la tension stabilisée à l'échelle suivante :

(on prend 8 V par carreau)

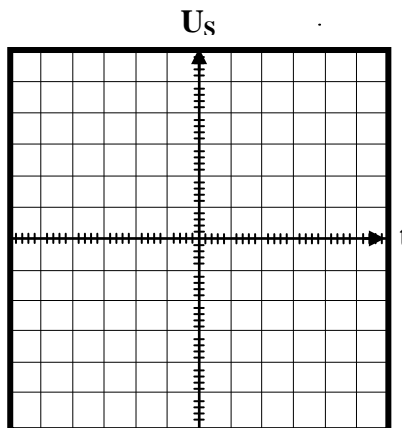
.../0,5

b) que signifie :

.../0,5

78 : .....

24 : .....



c) Citer le nom d'un autre composant électronique réalisant la fonction stabilisation et donner son symbole

Nom : .....

Symbole : .....

.../1