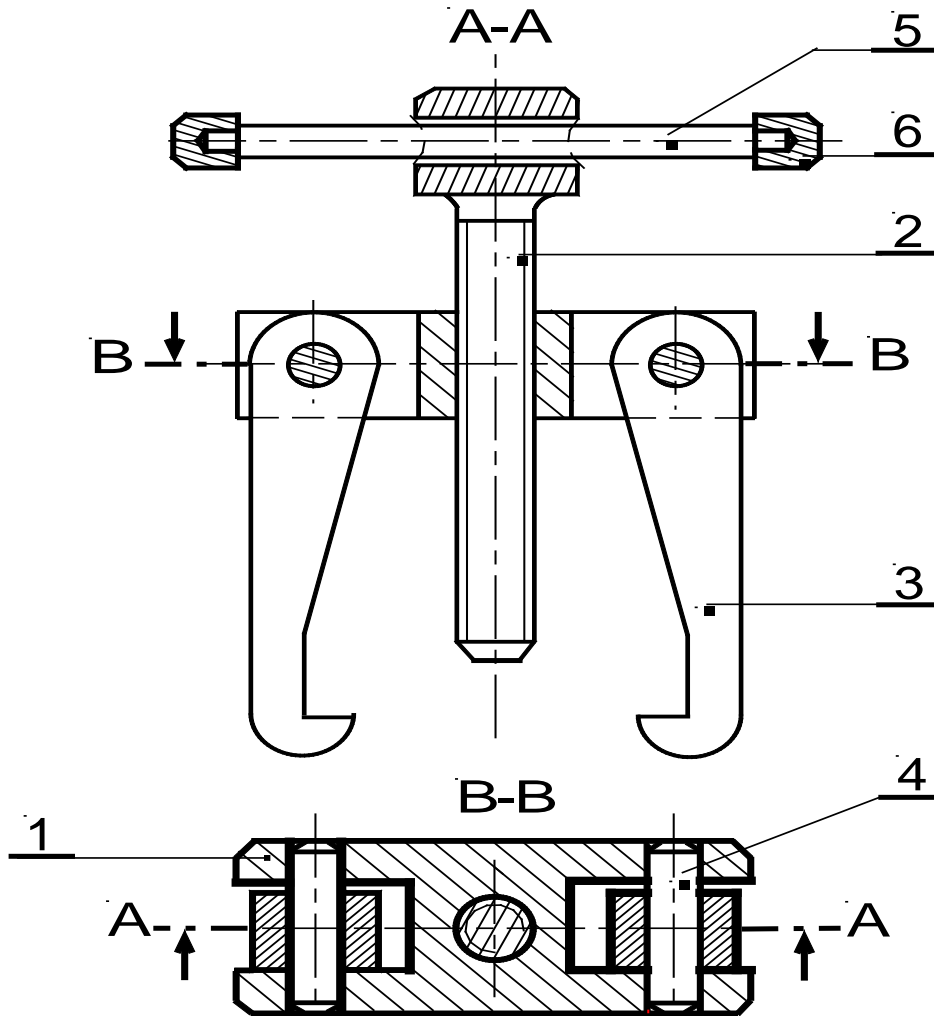


Devoir de controle N°3

L'épreuve comporte deux pages.

- ❖ Mise en situation :
 - Ce système « extracteur de bague » est utilisé pour démonter une bague ou un roulement monté sur un arbre
 - Le dessin de l'extracteur de bague est défini ci-dessous par sa vue de face en coupe A-A , sa vue de dessus en coupe B-B.



| | | | | |
|--------|--------|--------------------|---------|-------------|
| 6 | | Embout | | |
| 5 | | Levier de manœuvre | | |
| 4 | | | | |
| 3 | | | | |
| 2 | | Vis de manœuvre | | |
| 1 | 1 | Chape | | |
| Repère | Nombre | Désignation | Matière | Observation |

| | | |
|-----------|---|----------------|
| Echelle : | <h2 style="margin: 0;">Extracteur de bague</h2> | Non : |
| | | Prénom : |
| | | Date : |

Travail demandé :

I. Dessin d'ensemble :

1. Sur la vue de face; colorier les parties visibles des pièces ; en mentionnant la couleur utilisée sur le tableau ci-dessous

| | | | |
|------------------|-----------|---------------------|-----------------------|
| Pièce à colorier | Chape (1) | Vis de manœuvre (2) | Levier de manœuvre(5) |
| Couleur | Rouge | Vert | Bleu |

2. Compléter sur la nomenclature la colonne réservée au nombre de composant (Nb)
 3. Compléter sur la nomenclature la désignation des pièces (3) et (4) en utilisant les termes suivants

Axe ; griffe

4. Quel type d'usinage a-t-on réalisé sur la vis de manœuvre(2) pour recevoir la pièce(4)
 Mettre une croix devant la seule réponse juste

| | |
|---|--|
| <input type="checkbox"/> Trou taraudé débouchant | |
| <input type="checkbox"/> Trou taraudé borgne | |
| <input type="checkbox"/> Trou lisse borgne | |
| <input type="checkbox"/> Aucune des propositions citées n'est juste | |

5. Donner la longueur de la partie filetée sur la vis de manœuvre (2) en respectant l'échelle du dessin d'ensemble
 L = = mm

6. Quel type d'usinage a-t-on réalisé sur la chape (1) pour recevoir la vis de manœuvre (2)
 Mettre une croix devant la seule réponse juste

| | |
|---|--|
| <input type="checkbox"/> Trou taraudé débouchant | |
| <input type="checkbox"/> Trou taraudé borgne | |
| <input type="checkbox"/> Trou lisse borgne | |
| <input type="checkbox"/> Aucune des propositions citées n'est juste | |

II. Représentation graphique :

1. La chape (1) d'extracteur de bague est cassée.
 Qu'est ce que nous devons faire ?

❖

2. Qui va nous construire la chape ?

❖

3. Quelles sont ces références ?

❖

4. Soit le dessin incomplet de la chape ci-dessous.

Compléter les trois vues

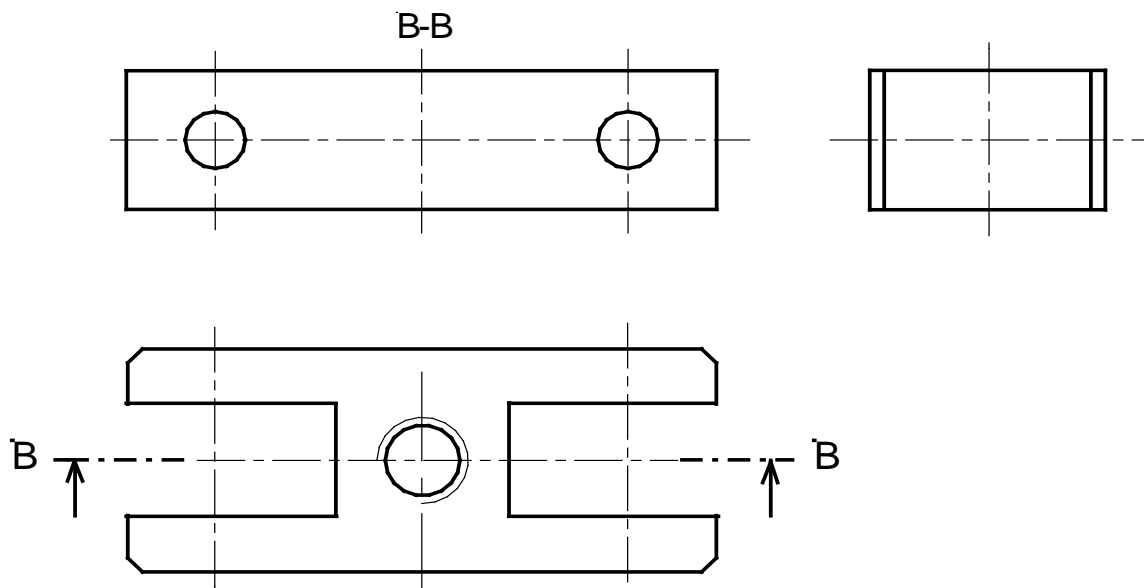
❖ Vue de face en coupe B-B

❖ Vue de gauche

❖ Vue de dessus

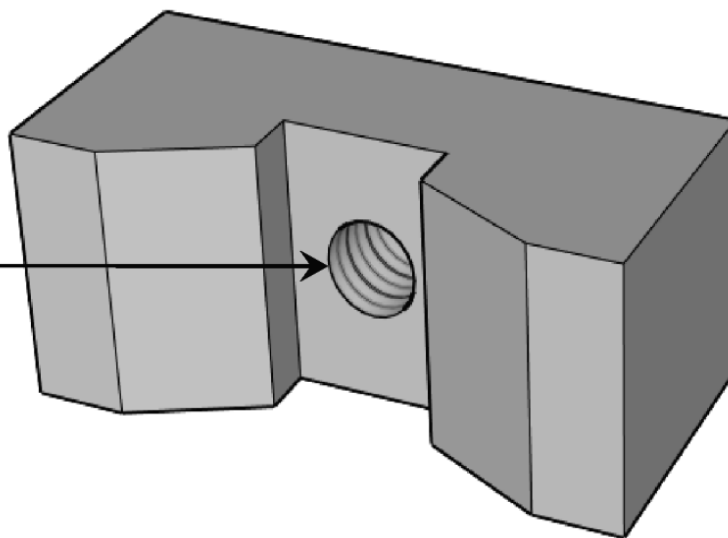
5. Coter la forme et la position du trou taraudé

6. Coter les dimensions d'encombrement de la pièce

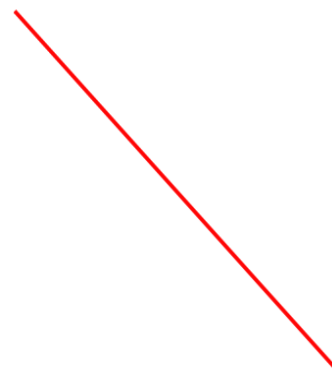
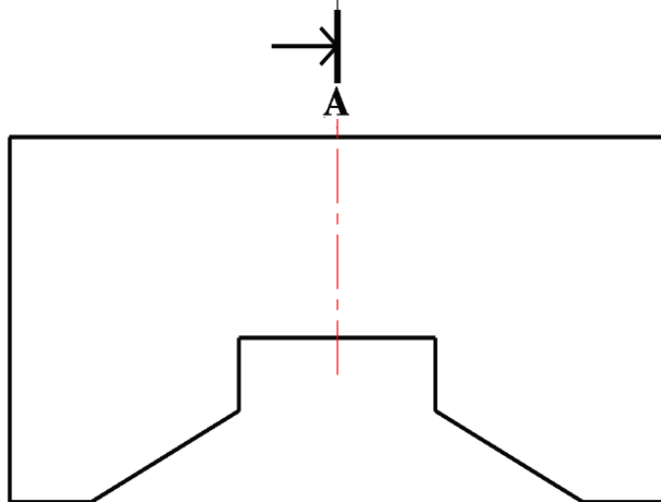
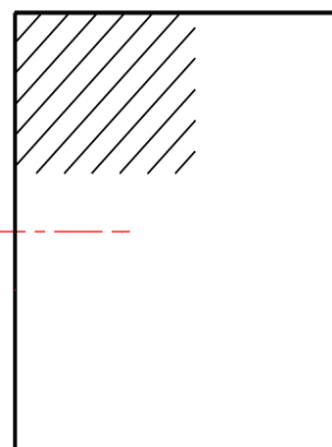
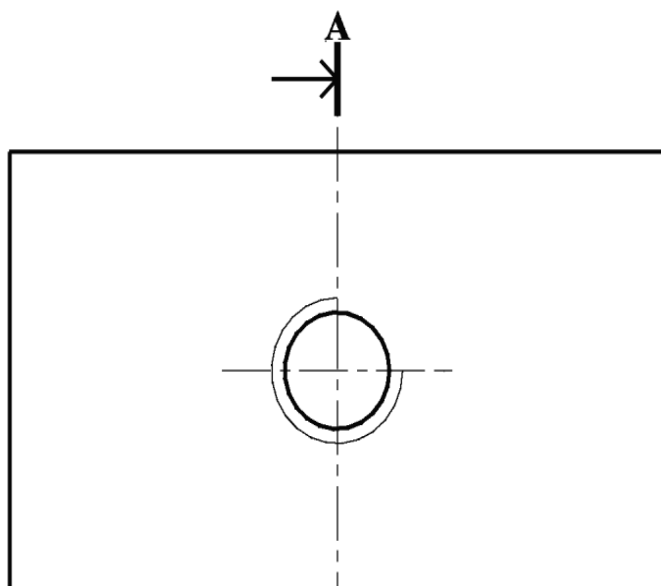


| |
|-------|
| |
| 1.5 |
| |
| 1.25 |
| |
| 0.5 |
| |
| 1.25 |
| |
| 0.75 |
| |
| 1.25 |
| |
| 0.75 |
| |
| 0.75 |
| |
| 0.5 |
| |
| 5.5 |
| |
| 3 |
| |
| 3 |

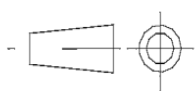
Trou taraudée débouchant



A-A



ECHELLE: 1:2



MORS DE SERRAGE
(MS)

Nom :

Date :

Numéro :

00

ETABLISSEMENT