

Education technique
Devoir de contrôle n°3

Date : 27/05/2014

Classe : 1s4

Nom :Prénom :N°

Durée : 55mn

Exercice1 :

Soit la table de vérité suivante :

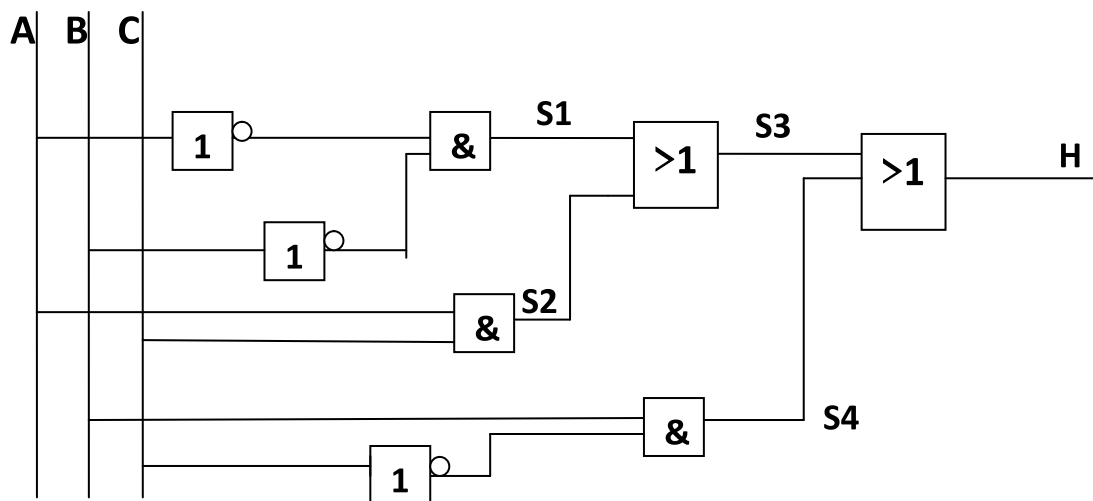
A	B	C	L
0	0	0	0
0	0	1	1
0	1	0	1
0	1	1	0
1	0	0	1
1	0	1	0
1	1	0	0
1	1	1	0

1°) Ecrire l'équation de L :

L :

Exercice2 :

Soit le logigramme suivant :

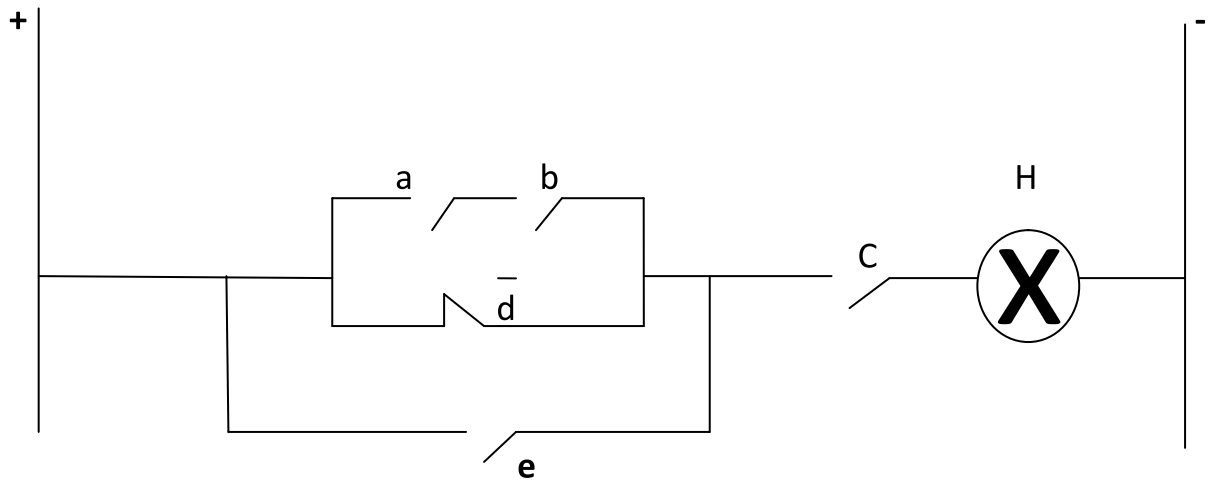


1°) Ecrire l'équation de sorties : S1=..... ; S2=.....

S3=..... ; S4=.....

h :

2°) soit le schéma à contacts suivant :



Déterminer l'équation de L :

L :

Exercice 3 :

On donne l'équation logique de base suivante :

$$M = (a+b) \cdot [(c+d)+e]$$

1°) traduire cette équation par un logigramme :



2°) Que devient M si :

a/ d=0 M :

-Représenter dans ce cas le schéma à contact :



b/d=1 M :

-Représenter dans ce cas le schéma à contact :

