

Devoir de Synthèse N°2

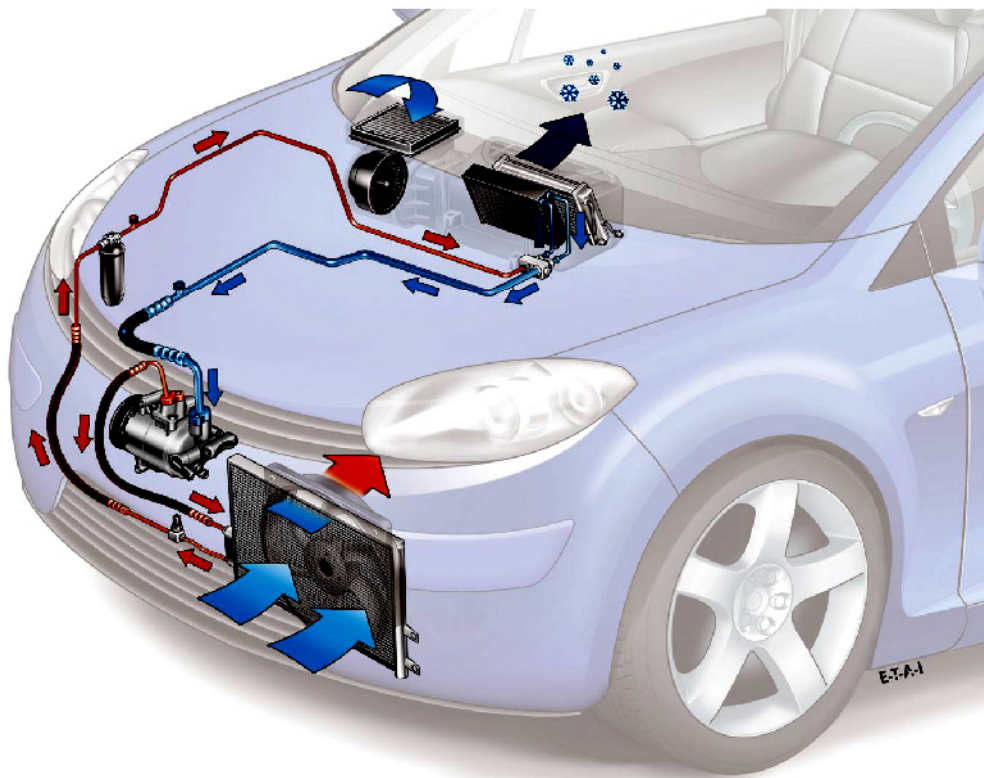
Proposé par l'enseignant:

M^R BEN ABDALLÂH MAROUAN

Classe : 4^e Sciences Techniques 3

Pour la date de : Jeudi 7 - Mai - 2015

SYSTÈME D'ÉTUDE SYSTÈME CLIMATISATION D'UNE AUTOMOBILE

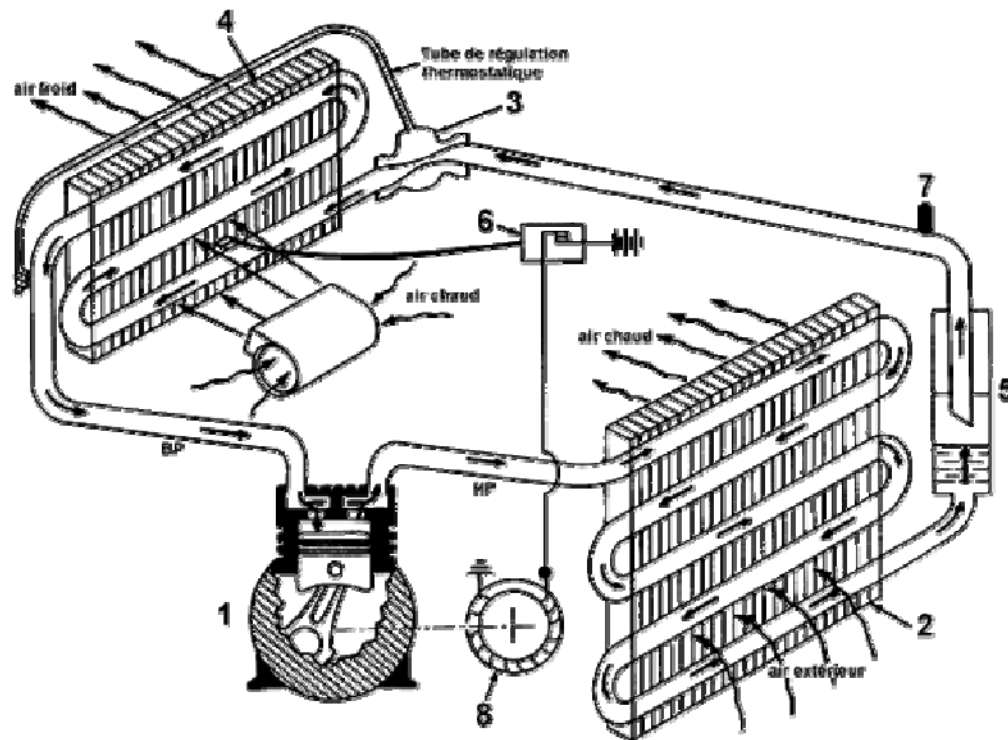


ANNÉE SCOLAIRE : 2014-2015

I- PRÉSENTATION DU SYSTÈME

Le système de climatisation d'une automobile permet de conditionner une température agréable à l'intérieur de la cabine quelles que soient les conditions climatiques extérieures. Il est composé :

- ▣ D'un **circuit fermé** contenant un **liquide frigorigène R134a**
- ▣ **Quatre éléments de base**: Compresseur **1**, condenseur **2**, détenteur **3** et évaporateur **4**
- ▣ **Des éléments complémentaires**: Déshydrateur **5**, thermostat + sonde **6**, pressostat **7** et embrayage électromagnétique **8**

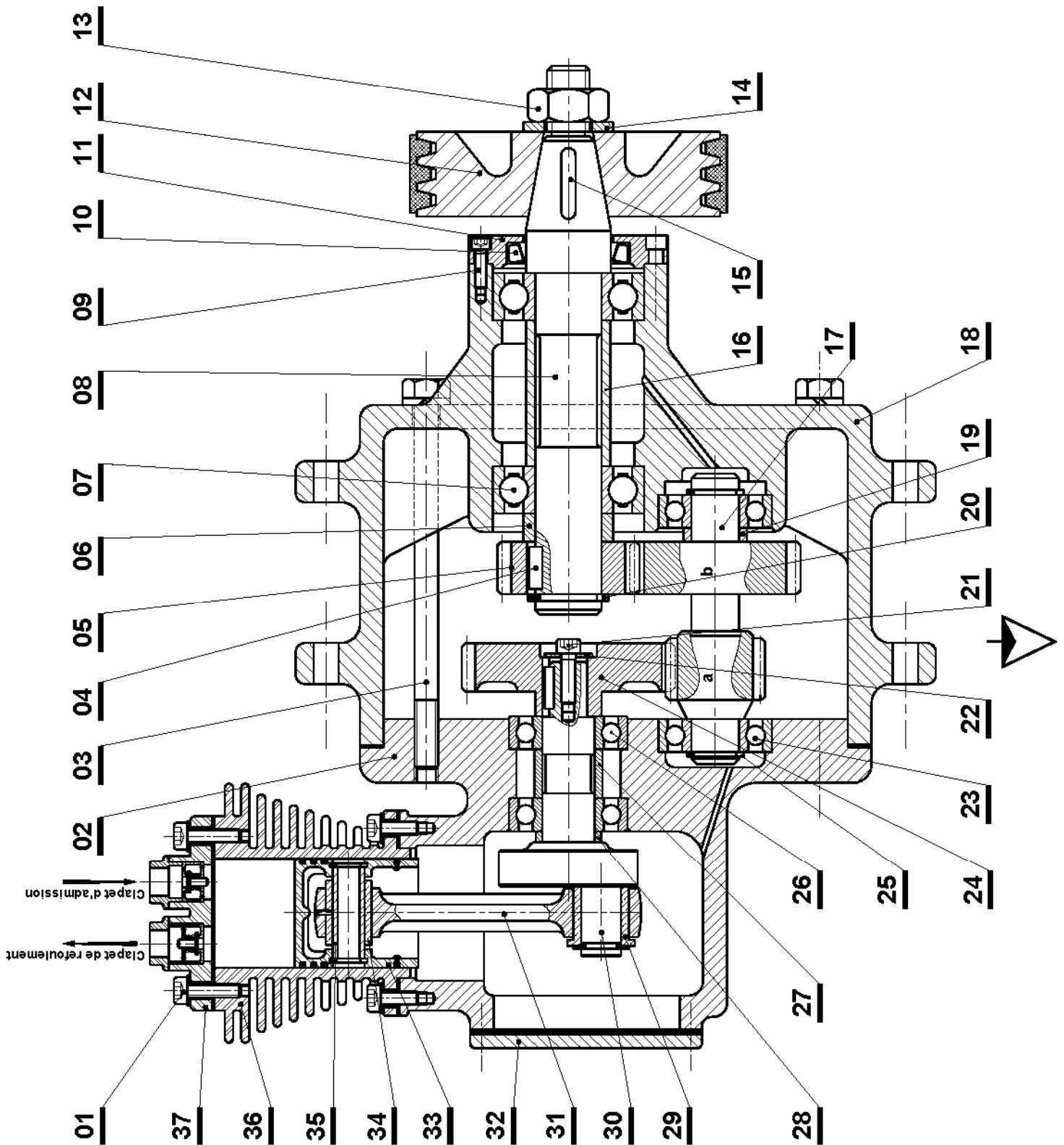


II- NOMENCLATURE

19	1	Bague entretoise
18	1	Carter
17	1	Pignon Arbré
16	1	Bague entretoise
15	1	Clavette parallèle
14	1	Rondelle Plate
13	1	Écrou H
12	1	Poulie réceptrice
11	1	Couvercle
10	1	Joint à lèvres
09	8	Vis CHc
08	1	Arbre d'entrée
07	2	Roulement Type BC
06	1	Bague entretoise
05	1	Pignon $Z_{05} = 26$ dents
04	1	Clavette parallèle
03	3	Vis à tête hexagonale
02	1	Support
01	4	Vis CHc
Rp	Nb	Désignation

37	1	Culasse
36	1	Chemise
35	1	Axe Creux
34	1	Coussinet cylindrique
33	1	Piston
32	1	Couvercle
31	1	Bielle
30	1	Manivelle
29	1	Coussinet
28	1	Bague entretoise
27	1	Bague entretoise
26	2	Roulement Type BC
25	2	Anneau élastique
24	1	Roue dentée $Z_{24} = 40$ dents
23	2	Roulement Type BC
22	1	Rondelle Plate
21	1	Vis CHc
20	1	Anneau élastique
Rp	Nb	Désignation

III- DESSIN D'ENSEMBLE



Échelle 1:2	COMPRESSEUR À RÉDUCTEUR	Dessiné Par: Labo Technologie de KORBA	02
		Date: 07 Mai 2015	01
A4	Nom & Prénom :	Classe : 4 ScT3	00



LABORATOIRE MÉCANIQUE DE KORBA

Devoir de Synthèse N°2

2014-2015

Système D'étude :

SYSTEME CLIMATISATION D'UNE AUTOMOBILE

Pour la Date de : 7 Mai 2015

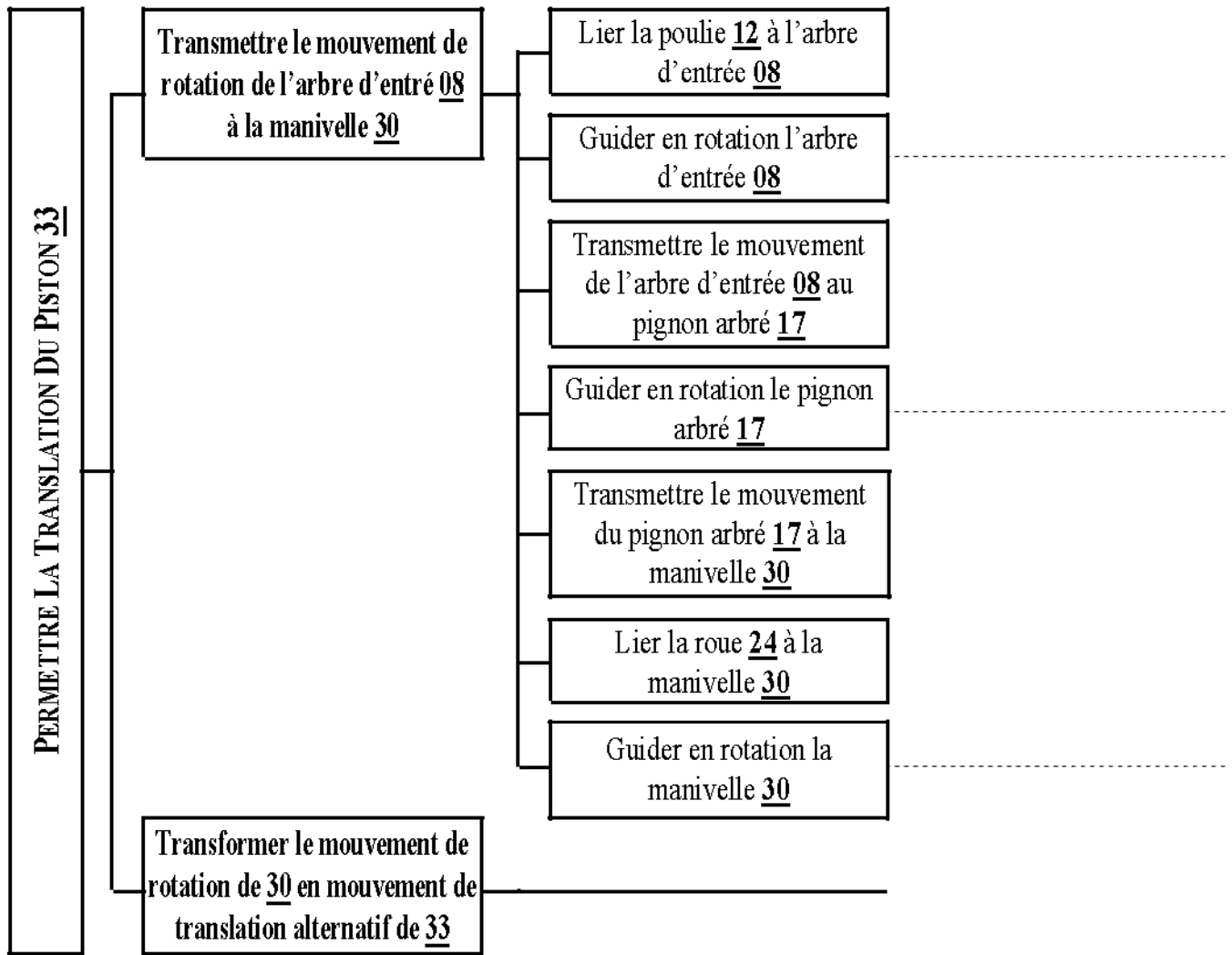
Nom & Prénom : N° ... Classe : 4^{ème} Sciences Techniques 3

Note : / 20

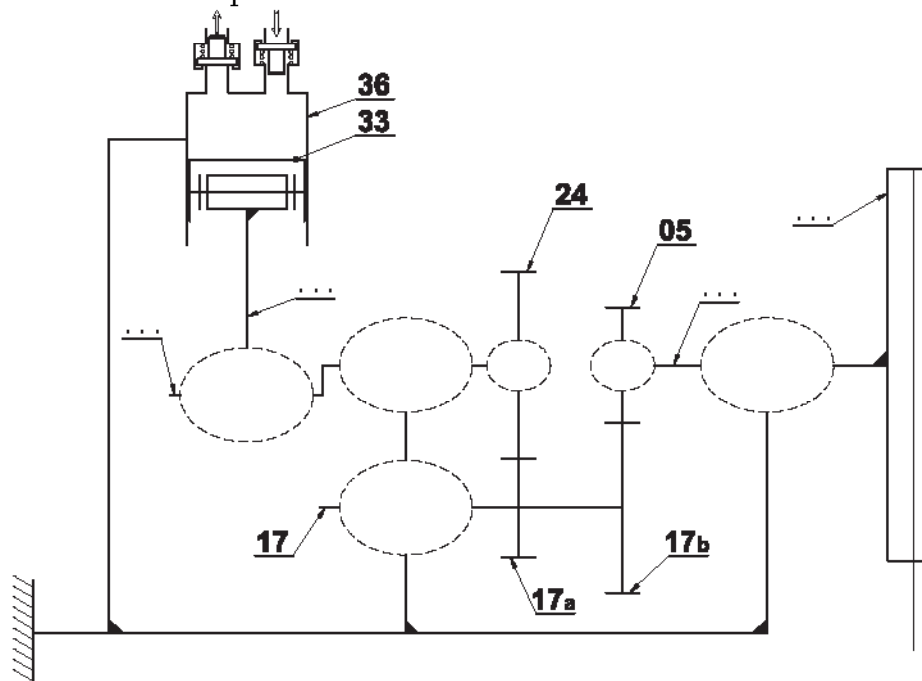
N. B : Aucune documentation n'est autorisée

I- ANALYSE FONCTIONNELLE DE LA PARTIE OPÉRATIVE :

I.1-En se référant au dossier technique page 2/3, donner les processeurs associés aux différentes fonctions :



I.2- Compléter le schéma cinématique ci-contre:



II- ÉTUDE DE RÉDUCTEUR DE VITESSE :

On veut déterminer la vitesse de rotation de la **manivelle 31**

- On donne : - La vitesse de rotation du moteur $N_m = 1500 \text{ tr/min}$
- Le rapport de transmission poulies-courroie : $r_1 = 0,8$ et le rendement $\eta_1 = 0,95$
- Le module des engrenages $m = 1 \text{ mm}$
- $Z_{05} = 26 \text{ dents}$, $Z_{24} = 40 \text{ dents}$
- Les entraxes: $a_{05-17b} = a_{17a-24} = 29 \text{ mm}$

II.1- Calculer Z_{17a} et Z_{17b} :

..... $Z_{17a} =$

..... $Z_{17b} =$

II.2- Calculer le rapport de réduction r_2 entre l'arbre d'entrée **08** et la manivelle **30**:

..... $r_2 =$

II.3- Déduire la vitesse de rotation N_{30} de la manivelle **30**:

..... $N_{30} =$

II.4- Comparer le sens de rotation de la manivelle **30** à celui de l'arbre d'entrée **08**:

Même sens Sens inverse

III- ÉTUDE DE TORSION :

Dans notre étude de résistance des matériaux, on ne tiendra compte que des actions mécaniques induisant la torsion dans l'arbre d'entrée **08**.

III.1- Calculer le couple appliqué sur cet arbre, sachant que $N_8=1200 \text{ tr/mn}$ et $P_m=1550 \text{ w}$ et $\eta_1=0,95$

..... $C_{08} =$

III.2- Déterminer le diamètre minimal de cet arbre pour qu'il résiste en toute sécurité, sachant que la résistance élastique au glissement $Reg = 132 \text{ N/mm}^2$ et le coefficient de sécurité $s = 5$:

..... $d_{\min} =$

III.3- Calculer l'angle de torsion unitaire θ en ($^{\circ}/m$), sachant que $G = 8.10^4 \text{ N/mm}^2$:

$\theta =$

III.4- Indiquer pour chaque nuance de matériau du tableau ci-dessous la valeur de la résistance pratique au glissement R_{pg} correspondante sachant que $Reg = 0,5Re$ et $s = 5$

	NUANCE DE MATÉRIAU				
	16 Cr Ni 6	16 Mn Cr 5	S180	25 Cr Mo 4	E235
Re en N/mm^2	450	635	180	650	235
Rpg en N/mm^2

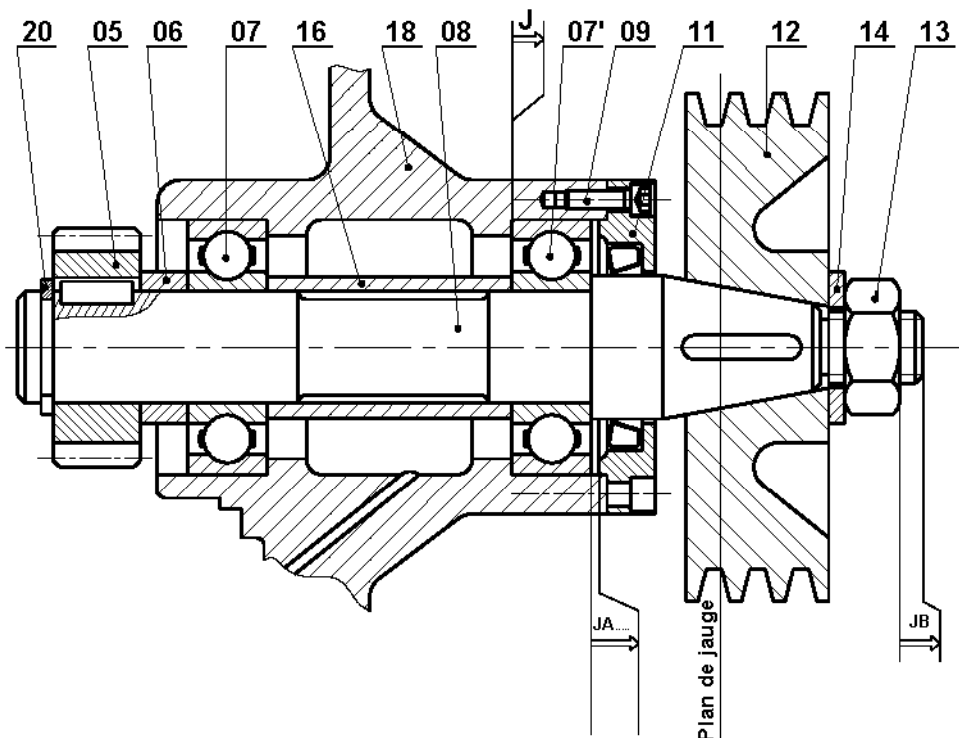
III.5- En déduire toutes les nuances de matériau du tableau précédant qui garantissent la résistance de l'arbre d'entrée 08:

IV- COTATION FONCTIONNELLE:

IV.1- Justifier la présence de la condition JB :

IV.2- La condition JA est-elle minimale ou maximale ?

IV.3- Tracer les chaînes de cotes installant les condition JA... et JB:



V- ÉTUDE DE TRANSFORMATION DE MOUVEMENT :

On donne:

- Le rayon de la manivelle 30 $r = 6,5 \text{ mm}$
- Le diamètre du piston 33 $D = 21,5 \text{ mm}$
- La vitesse de rotation de manivelle 30 et de $N_{30} = 450 \text{ tr/min}$

V.1- Déduire la course du piston: $C = \dots\dots\dots$

V.2- Calculer le débit Q (l /min) pour un tour de la manivelle;

Sachant que " $Q = N_{30} \cdot \text{Volume}$ " et " $1 \text{ dm}^3 = 1 \text{ litre}$ "

.....

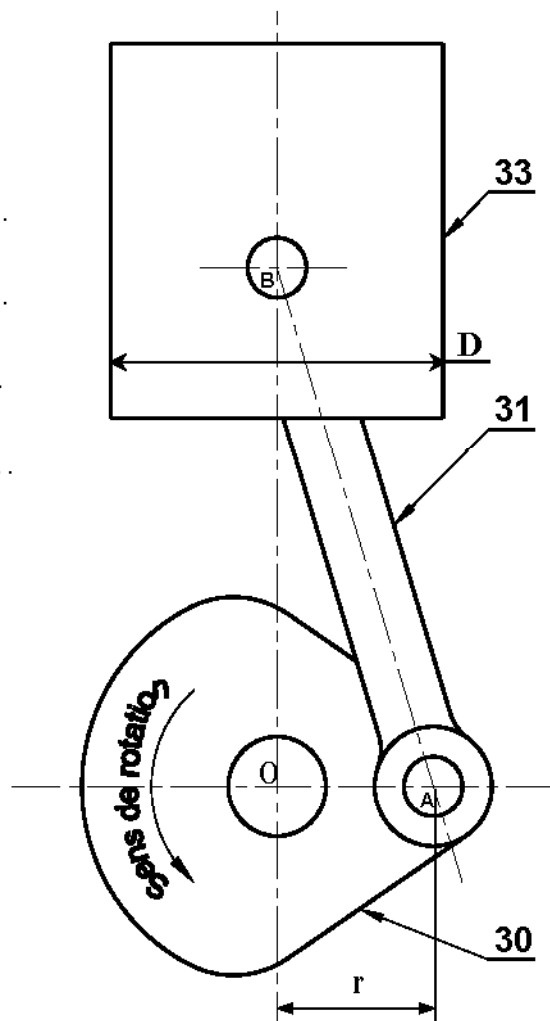
 $Q = \dots\dots\dots$

V.3- Représenter sur la figure ci-contre $\vec{V}_{(A30/02)}$:

V.4- Calculer la valeur de la vitesse linéaire $\vec{V}_{(A30/02)}$:

.....

 $\|\vec{V}_{(A30/02)}\| = \dots\dots\dots$



V.5- En utilisant le principe de l'équiprojectivité,

déterminer la valeur de la vitesse linéaire $\|\vec{V}_{(B33/02)}\|$ du

piston 33:

Échelle: $1 \text{ mm} \longrightarrow 0,01 \text{ m/s}$

$\|\vec{V}_{(B33/02)}\| = \dots\dots\dots$

VI- ÉTUDE DU GUIDAGE DE L'ARBRE D'ENTRÉE 08 :

VI.1- Étude technologique:

Pour rendre la transmission par engrenage silencieuse, on remplace les dentures droites par des dentures hélicoïdales, cette dernière fait naître une charge axiale importante.

On désire remplacer les roulements 07, de type BC, par des roulements de type BT ; R_1 et R_2 représentés sur le dessin ci-dessous.

VI.1.a- Quel type de montage faut-il adopter : Montage en X Montage en O


VI.1.b- Justifier le choix de ce montage:

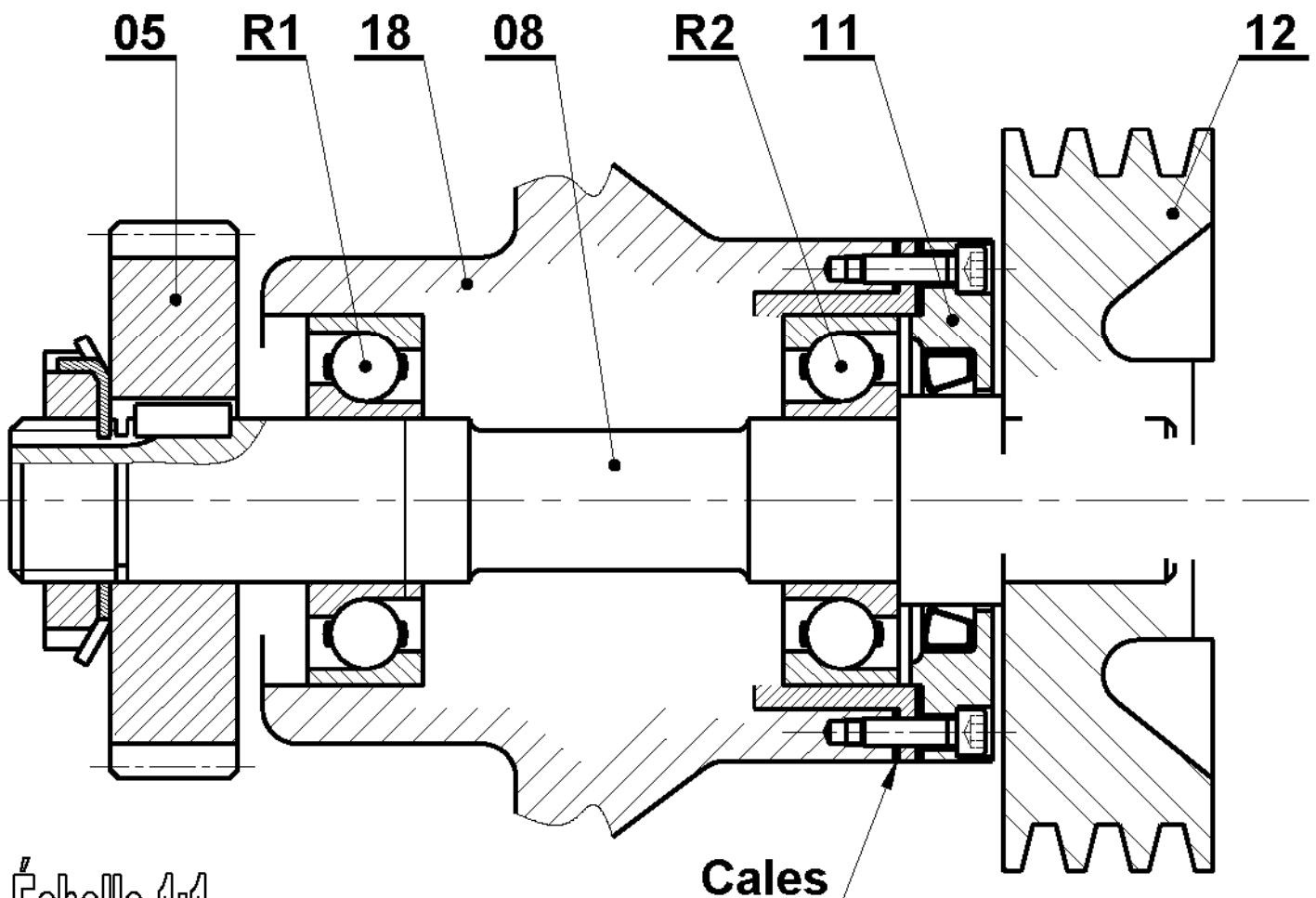
VI.2- Modification d'une solution:

VI.2.a- Pour la nouvelle solution, compléter à l'échelle du dessin :

- ❖ Le guidage en rotation de l'arbre d'entrée 08 par les roulements R_1 et R_2 ;
- ❖ La liaison encastrement de la poulie 12 avec l'arbre d'entrée 08.

VI.2.b- Indiquer les tolérances des portées des roulements.

 Utiliser les éléments standard fournis (voir dossier technique page 3/3)





LABORATOIRE MÉCANIQUE DE KORBA

Devoir de Synthèse N°2
2014-2015

Système D'étude :

SYSTEME CLIMATISATION D'UNE AUTOMOBILE

Pour la Date de : 7 Mai 2015

Nom & Prénom : N° ... Classe : 4^{ème} Sciences Techniques 3

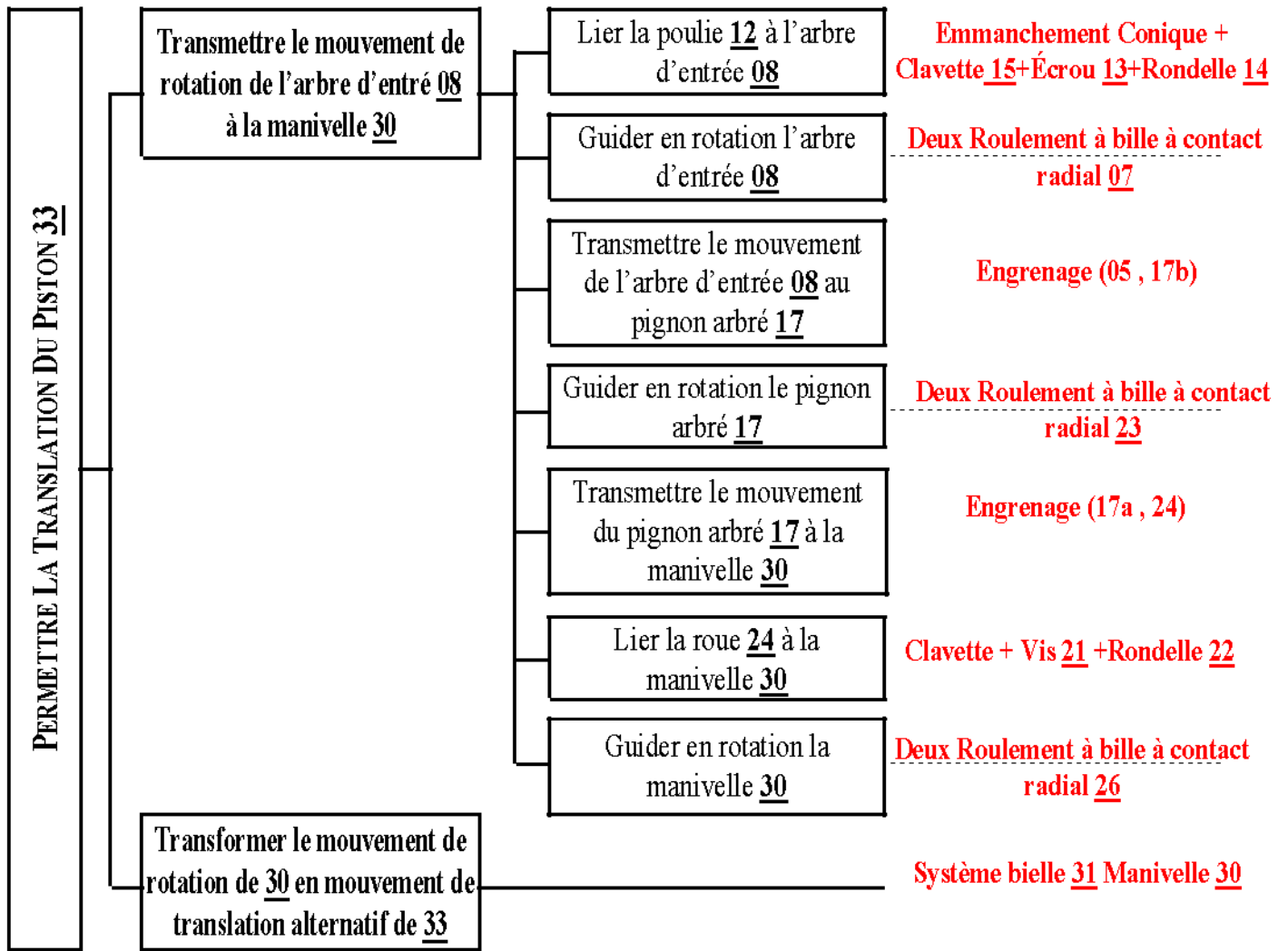
Note : / 20

Correction

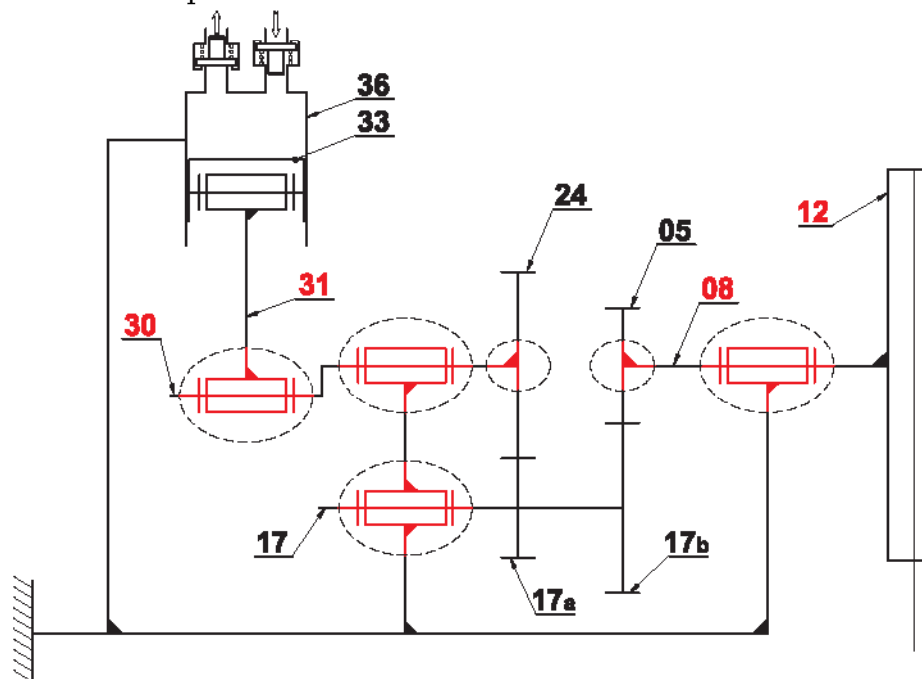
N. B : Aucune documentation n'est autorisée

I- ANALYSE FONCTIONNELLE DE LA PARTIE OPÉRATIVE :

I.1-En se référant au dossier technique page 2/3, donner les processeurs associés aux différentes fonctions :



I.2-Compléter le schéma cinématique ci-contre:



II- ÉTUDE DE RÉDUCTEUR DE VITESSE :

On veut déterminer la vitesse de rotation de la manivelle 31

- On donne :
- La vitesse de rotation du moteur $N_m = 1500$ tr/min
 - Le rapport de transmission poulies-courroie : $r_1 = 0,8$ et le rendement $\eta_1 = 0,95$
 - Le module des engrenages $m = 1$ mm
 - $Z_{05} = 26$ dents, $Z_{24} = 40$ dents
 - Les entraxes: $a_{05-17b} = a_{17a-24} = 29$ mm

II.1- Calculer Z_{17a} et Z_{17b} :

$$a_{17a-24} = m \cdot (Z_{17a} + Z_{24}) / 2 \Leftrightarrow Z_{17a} = (2 \cdot a_{17a-24} / m) - Z_{24} \dots\dots\dots Z_{17a} = 18 \text{ dents} \dots\dots$$

$$AN \Rightarrow Z_{17a} = (2 \cdot 29 / 1) - 40 = 18 \text{ dents} \dots\dots\dots Z_{17a} = 18 \text{ dents} \dots\dots$$

$$a_{17b-05} = m \cdot (Z_{17b} + Z_{24}) / 2 \Leftrightarrow Z_{17b} = (2 \cdot a_{17a-05} / m) - Z_{05} \dots\dots\dots Z_{17b} = 32 \text{ dents} \dots\dots$$

$$AN \Rightarrow Z_{17a} = (2 \cdot 29 / 1) - 26 = 32 \text{ dents} \dots\dots\dots Z_{17b} = 32 \text{ dents} \dots\dots$$

II.2- Calculer le rapport de réduction r_2 entre l'arbre d'entrée 08 et la manivelle 30:

$$r_2 = (Z_{05} \cdot Z_{17a}) / (Z_{17b} \cdot Z_{24}) = (26 \cdot 18) / (32 \cdot 40) = 117/320 = 0,365 \dots\dots\dots r_2 = 0,365 \dots\dots$$

Déduire la vitesse de rotation N_{30} de la manivelle 30:

$$N_{30} / N_m = r_1 \cdot r_2 \Leftrightarrow N_{30} = N_m \cdot r_1 \cdot r_2 = 1500 \cdot (117/320) \cdot 0,8 = 438,75 \text{ tr/min} \dots\dots\dots N_{30} = 439 \text{ tr/min}.$$

Comparer le sens de rotation de la manivelle 30 à celui de l'arbre d'entrée 08:

Même sens Sens inverse

III- ÉTUDE DE TORSION :

Dans notre étude de résistance des matériaux, on ne tiendra compte que des actions mécaniques induisant la torsion dans l'arbre d'entrée 08.

III.1- Calculer le couple appliqué sur cet arbre, sachant que $N_8=1200$ tr/mn et $P_m=1550$ w et $\eta_1=0,95$

$$\text{On a } P_8 = C_8 \cdot W_8 \Leftrightarrow C_8 = P_8 / W_8 \text{ avec } P_8 = \eta_1 \cdot P_m \text{ et } W_8 = (2 \cdot \pi \cdot N_8) / 60 \dots\dots\dots$$

$$\Rightarrow C_8 = (\eta_1 \cdot P_m \cdot 60) / (2 \cdot \pi \cdot N_8) \dots\dots\dots$$

$$\Rightarrow AN : C_8 = (0,95 \cdot 1550 \cdot 60) / (2 \cdot \pi \cdot 1200) = 11,72 \text{ Nm} \dots\dots\dots C_{08} = 11,72 \text{ Nm}.$$

III.2- Déterminer le diamètre minimal de cet arbre pour qu'il résiste en toute sécurité, sachant que la résistance

élastique au glissement $Reg = 132$ N/mm² et le coefficient de sécurité $s = 5$:

$$\text{Condition de résistance} \Rightarrow \tau_{\text{Maxi}} \leq Rpg \text{ avec } Rpg = Reg / s, \tau_{\text{Maxi}} = C_8 / (I_o/v) \text{ et } I_o/v = (\pi \cdot d^3) / 16 \dots\dots\dots$$

$$\Rightarrow 16 \cdot C_8 / (\pi \cdot d^3) \leq Reg / s \Leftrightarrow d^3 \geq (16 \cdot C_8 \cdot s) / (\pi \cdot Reg) \Leftrightarrow d \geq [(16 \cdot C_8 \cdot s) / (\pi \cdot Reg)]^{1/3} \dots\dots\dots$$

$$\Leftrightarrow d_{\text{mini}} = [(16 \cdot C_8 \cdot s) / (\pi \cdot Reg)]^{1/3} \dots\dots\dots$$

$$\Rightarrow AN : d_{\text{mini}} = [(16 \cdot 11,72 \cdot 10^3 \cdot 5) / (\pi \cdot 132)]^{1/3} = 13,127 \text{ mm} \dots\dots\dots$$

$$\dots\dots\dots d_{\text{min}} = 13,127 \text{ mm}$$

III.3- Calculer l'angle de torsion unitaire θ en ($^{\circ}/m$), sachant que $G = 8.10^4 \text{ N/mm}^2$:

Relation contrainte - moment de torsion $\Rightarrow C_g = G \cdot \theta \cdot I_0 \Leftrightarrow \theta = C_g / (G \cdot I_0)$ avec $I_0 = (\pi \cdot d^4) / 32$

$\Rightarrow \theta = 32 \cdot C_g / (G \cdot \pi \cdot d^4)$

$\Rightarrow AN : \theta = (32 \cdot 11,72 \cdot 10^3) / (8 \cdot 10^4 \cdot \pi \cdot 13,13^4) = 5,02 \cdot 10^{-5} \text{ rd/mm}$

$\Leftrightarrow \theta = 5,02 \cdot 10^{-5} \cdot 180 / (\pi \cdot 10^{-3}) = 2,88^{\circ}/m$

$\theta = 2,88^{\circ}/m$..

III.4- Indiquer pour chaque nuance de matériau du tableau ci-dessous la valeur de la résistance pratique au glissement R_{pg} correspondante sachant que $Reg = 0,5Re$ et $s = 5$

	NUANCE DE MATÉRIAU				
	16 Cr Ni 6	16 Mn Cr 5	S180	25 Cr Mo 4	E235
Re en N/mm^2	450	635	180	650	235
Rpg en N/mm^2	45	63,5	18	65	23,5

III.5- En déduire toutes les nuances de matériau du tableau précédent qui garantissent la résistance de l'arbre d'entrée 08: On a $R_{pg} = Reg/s = 132/5 = 26,4 \text{ N/mm}^2$

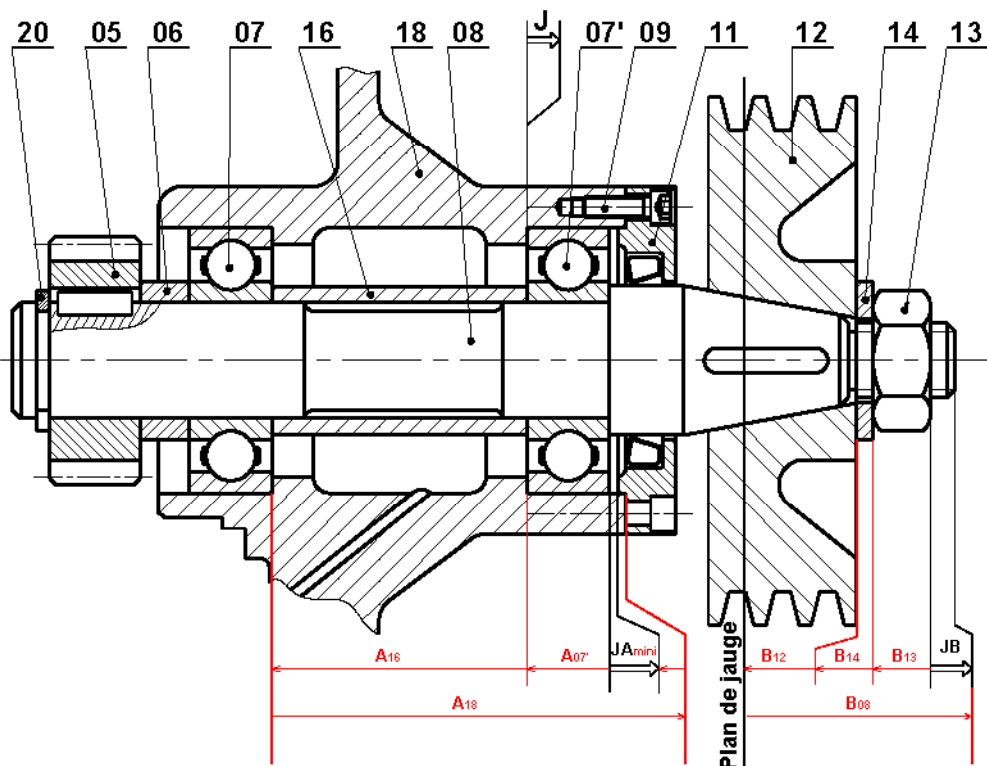
$\Rightarrow 16 \text{ Cr Ni } 6 - 16 \text{ Mn Cr } 5 - 25 \text{ Cr Mo } 4$

IV- COTATION FONCTIONNELLE:

IV.1- Justifier la présence de la condition JB : **dépassement pour assurer un serrage efficace avec l'écrou 13**

IV.2- La condition JA est-elle minimale ou maximale ? **minimale**

IV.3- Tracer les chaînes de cotes installant les condition JA^{mini} et JB:



V- ÉTUDE DE TRANSFORMATION DE MOUVEMENT :

On donne:

- Le rayon de la manivelle 30 $r = 6,5 \text{ mm}$
- Le diamètre du piston 33 $D = 21,5 \text{ mm}$
- La vitesse de rotation de manivelle 30 et de $N_{30} = 450 \text{ tr/min}$

V.1- Déduire la course du piston: $C = 2 \times r = 2 \times 6,5 = 13 \text{ mm}$

V.2- Calculer le débit Q (l /min) pour un tour de la manivelle;

Sachant que " $Q = N_{30} \cdot \text{Volume}$ " et " $1 \text{ dm}^3 = 1 \text{ litre}$ "

Soit $V = (D^2 \times \pi) \times C / 4 = 21,52 \times \pi \times 13 / 4 = 4717 \text{ mm}^3$

Et $Q = 450 \times 4607,5 = 2,12 \text{ dm}^3/\text{min} = 2,1 \text{ l/min}$

..... $Q = 2,1 \text{ l/min}$

V.3- Représenter sur la figure ci-contre $\vec{V}_{(A30/02)}$:

V.4- Calculer la valeur de la vitesse linéaire $\vec{V}_{(A30/02)}$:

On a $V_A = W_{30} \cdot r$ avec $W_{30} = 2 \cdot \pi \cdot N_{30} / 60$

$\Rightarrow V_A = 2 \cdot \pi \cdot N_{30} \cdot r / 60$

$\Rightarrow \text{AN} : V_A = 2 \cdot \pi \cdot 450 \cdot 6,5 = 306 \text{ mm/s}$

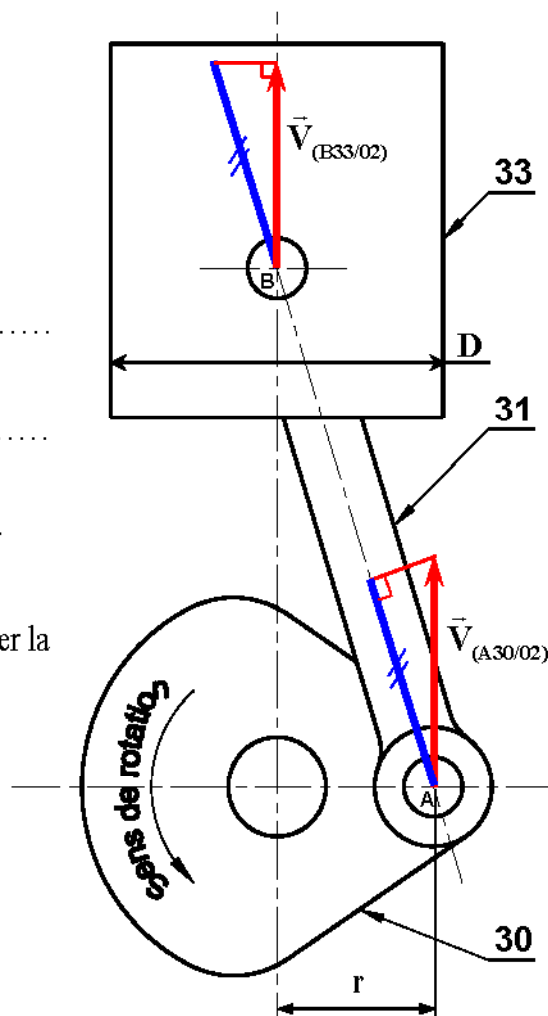
..... $\|\vec{V}_{(A30/02)}\| = 0,306 \text{ m/s}$

V.5- En utilisant le principe de l'équiprojectivité, déterminer la

valeur de la vitesse linéaire $\|\vec{V}_{(B33/02)}\|$ du piston 33;

Échelle: $1 \text{ mm} \rightarrow 0,01 \text{ m/s}$

$\|\vec{V}_{(B33/02)}\| = 0,271 \text{ m/s}$



VI- ÉTUDE DU GUIDAGE DE L'ARBRE D'ENTRÉE 08 :

VI.1- Étude technologique:

Pour rendre la transmission par engrenage silencieuse, on remplace les dentures droites par des dentures hélicoïdales, cette dernière fait naître une charge axiale importante.

On désire remplacer les roulements 07, de type BC, par des roulements de type BT ; R_1 et R_2 représentés sur le dessin ci-dessous.

VI.1.a- Quel type de montage faut-il adopter : Montage en X Montage en O


VI.1.b- Justifier le choix de ce montage: **La poulie 12 est en Porte à faux**

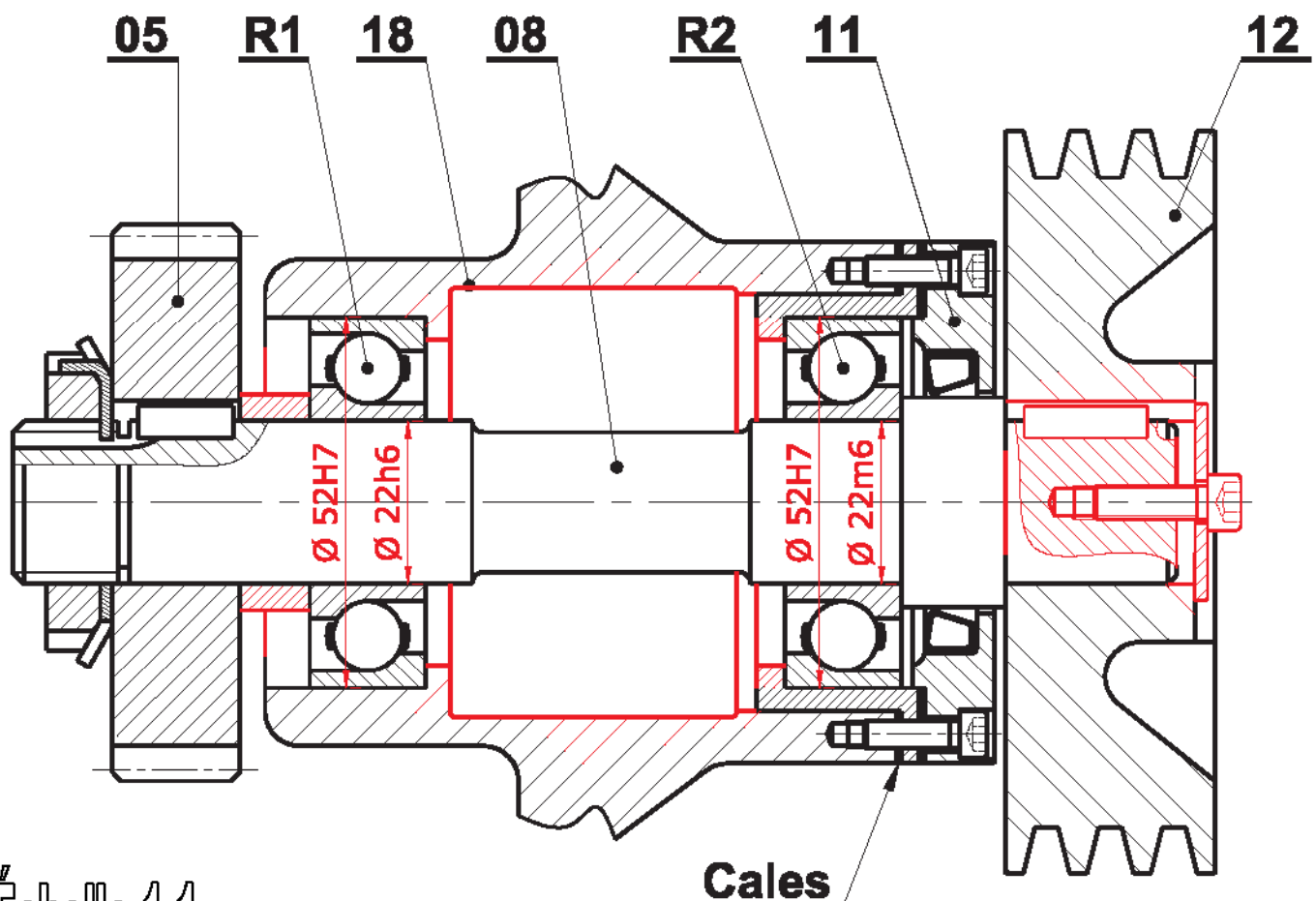
VI.2- Modification d'une solution:

VI.2.a- Pour la nouvelle solution, compléter à l'échelle du dessin :

- ❖ Le guidage en rotation de l'arbre d'entrée 08 par les roulements R_1 et R_2 ;
- ❖ La liaison encastrement de la poulie 12 avec l'arbre d'entrée 08.

VI.2.b- Indiquer les tolérances des portées des roulements.

 Utiliser les éléments standard fournis (voir dossier technique page 3/3)



Échelle 1:1