

Devoir de Synthèse N°2

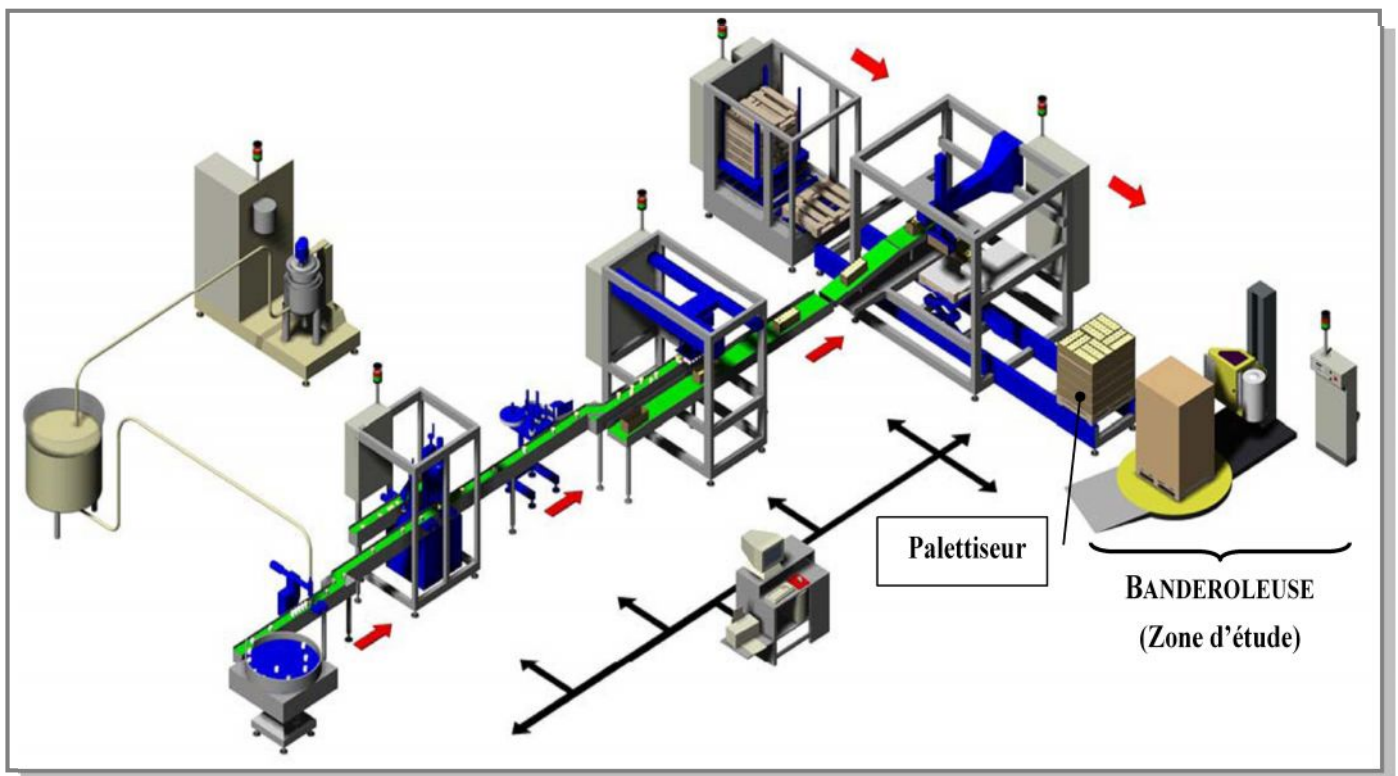
Proposé par l'enseignant:

M^R BEN ABDALLAH MAROUAN

Classe : 4^e Sciences Techniques 1

Pour la date de : Mardi 04 - Mars - 2014

SYSTEME D'ETUDE BANDEROLEUSE



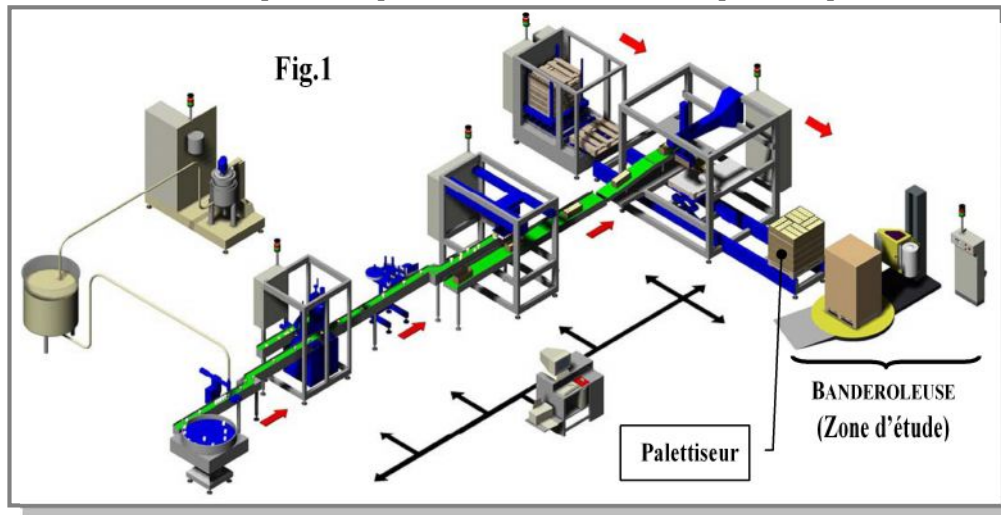
Année Scolaire : 2013-2014

NetSchool 1

KNOWLEDGE BASE

I- PRESENTATION :

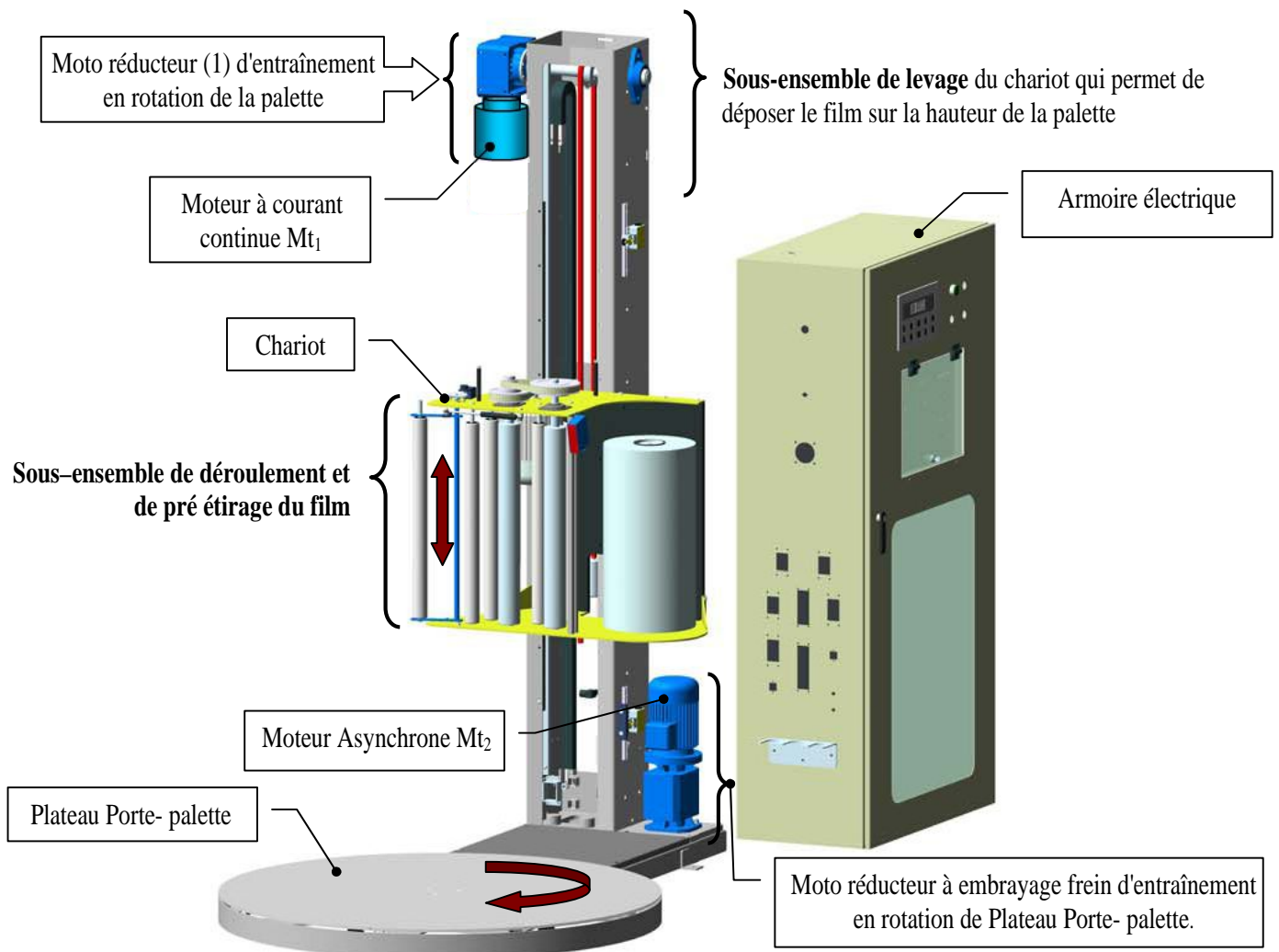
La ligne de conditionnement est utilisée pour fabriquer, conditionner, emballer et palettiser plusieurs contenants (voir fig.1).



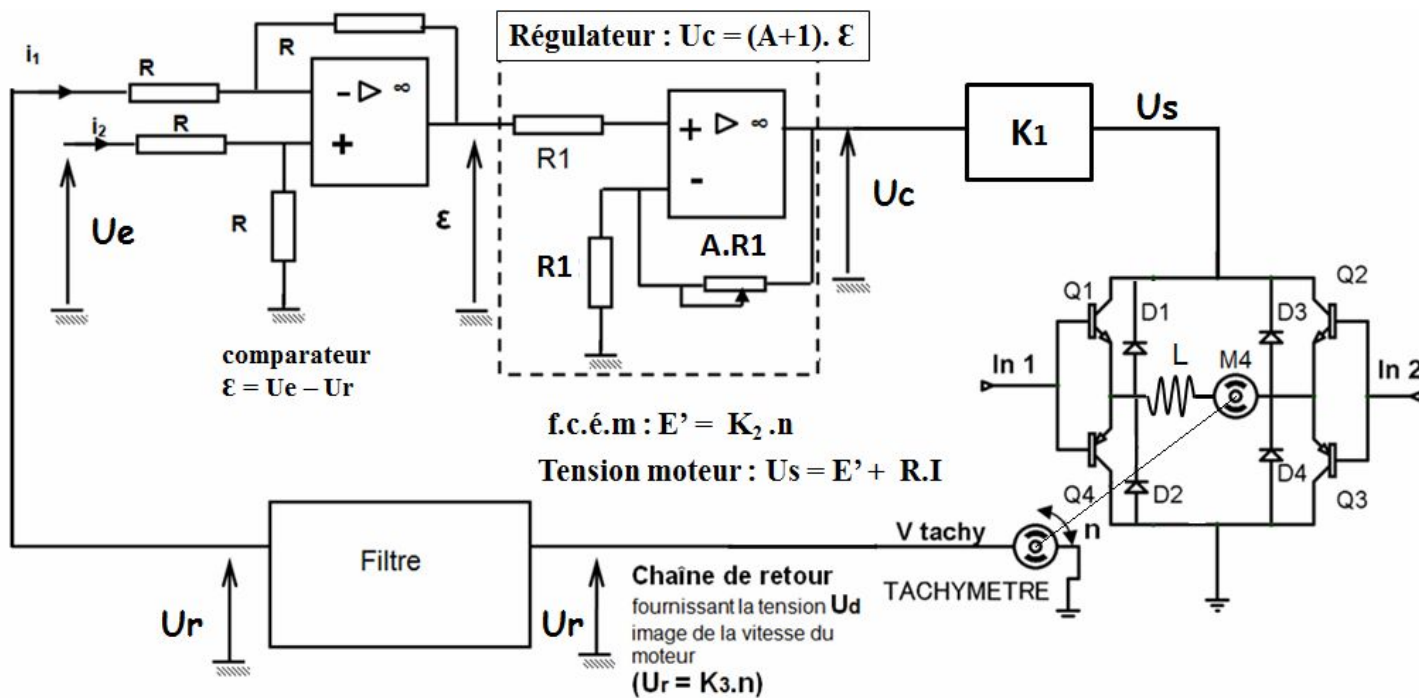
II- STRUCTURE ET FONCTIONNEMENT DE LA BANDEROLEUSE :

Le **banderolage des palettes** de produits s'effectue grâce, principalement, à deux mouvements combinés : le **mouvement de translation vertical alternatif** du chariot qui porte le film et le **mouvement de rotation continu du plateau** sur lequel est posée la palette.

Le mouvement résultant du film est donc hélicoïdal, de pas d'hélice inférieur à la largeur du film pour obtenir une zone de recouvrement du film.



III- CIRCUIT DE COMMANDE DU MOTEUR Mt_1 :

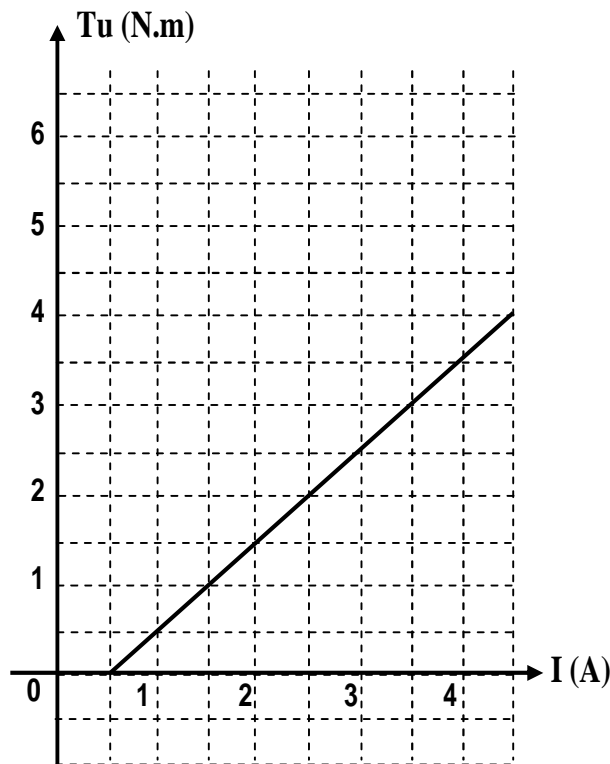
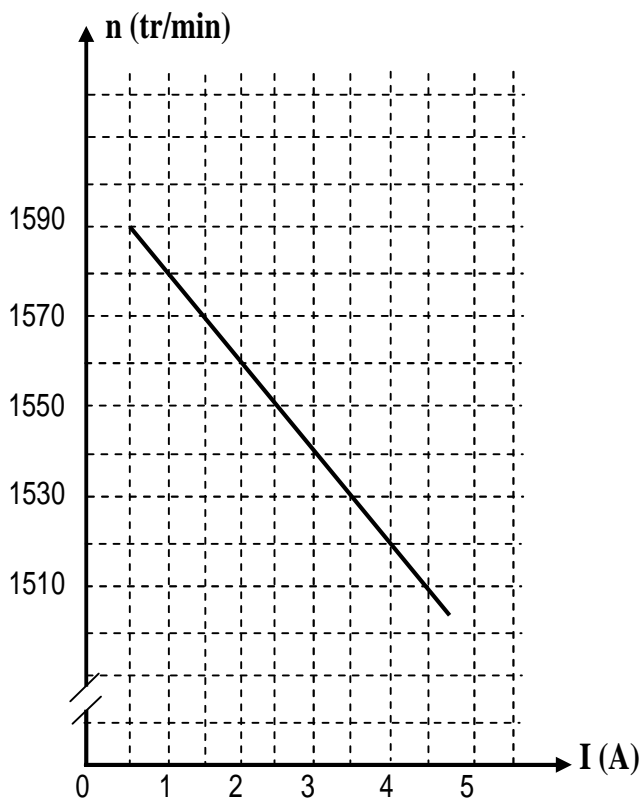


IV- CARACTERISTIQUES TECHNIQUES DU MOTEUR Mt_1 :

Le moteur Mt_1 est à courant continu à aimants permanents dont les caractéristiques nominales sont les suivantes.

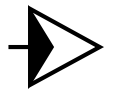
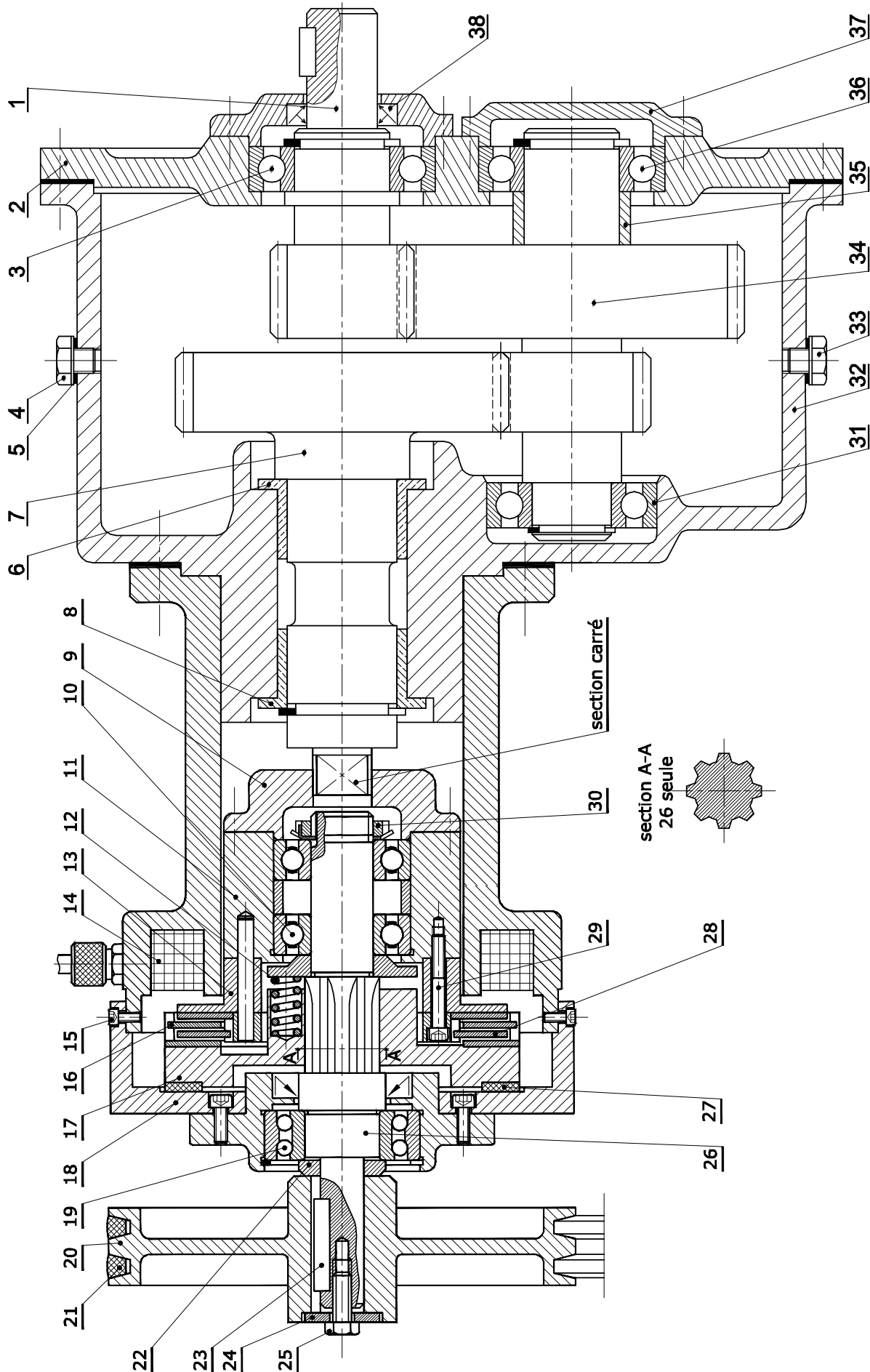
$$U_n = 180V \quad I_n = 3,5A$$

On donne les caractéristiques $n = f(I)$ et $T_u = f(I)$ à tension d'alimentation U constante et à flux constant.



V- MOTO REDUCTEUR A EMBRAYAGE FREIN

Le mouvement de rotation du plateau porte-palette est réalisé par un **Moto réducteur à Embrayage Frein**.

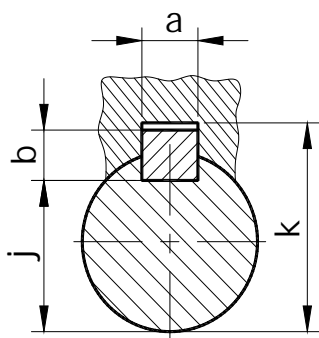


NOMENCLATURE

13	2	plateau	26	1	Arbre de sortie				
12	1	Ressort	25	1	Vis H	38	2	Joints à lèvres	
11	1	Armateur	24	1	Rondelle	37	1	couvercle	
10	2	Roulement type BC	23	1	Clavette	36	1	Roulement BC	
09	1	Couvercle	22	1	Bague	35	1	Bague	
08	1	Coussinet	21	1	Courroie	34	2	Pignons arbré	
07	1	Arbre de sortie de	20	1	Poulie	33	1	Bouchon de vidange	
06	1	Coussinet	19	4	Roulement BE	32	1	bâti	
05	1	Rondelle	18	2	Plateau fixe	31	1	Roulement BC	
04	1	Bouchon de	17	1	Plateau mobile	30	1	Écrou à encoche	
03	4	Roulement type BC	16	1	Disque à garniture	29	3	Vis H	
02	2	couvercle	15	1	Vis CHc	28	1	Disque à garniture	
01	1	Pignon arbré	14	3	Électroaimant	27	1	Garniture	
Rep	Nb	Désignation	Rep	Nb	Désignation	Rep	Nb	Désignation	
Échelle 1:2		REDUCTEUR A				Dessiné Par : Labo Mécanique de KORBA		02	
		EMBRAYAGE FREIN				Date: 04 Mars 2014		01	
A4		Nom & Prénom :					Classe : 4 ScT 1		00

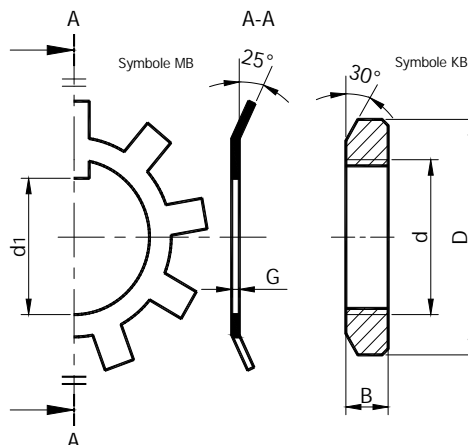
COMPOSANTS NORMALISES

Clavette parallèle

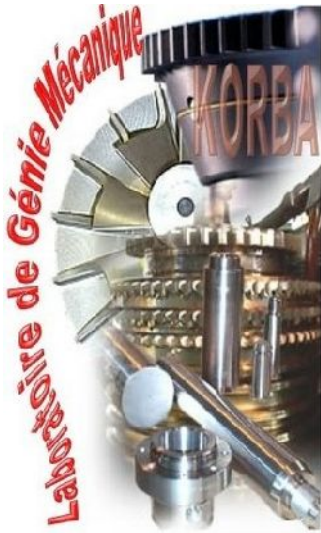


d	a	b	j
de 16 à 22	6	6	d-3,5
22 à 30	8	7	d-4

E crou à encoches et R ondtle frein



d x pas	D	B	d1	G
M 16 x 1	28	5	15,5	1
25 x 1,5	38	7	23	1,25



LABORATOIRE MECANIQUE DE KORBA

Devoir de Synthèse N°2

2013-2014

Système D'étude :

BANDEROLEUSE

Pour la Date de : 04 Mars 2014

- I- ANALYSE FONCTIONNELLE : (2 POINTS)
- II- ÉTUDE CINEMATIQUE : (2,5 POINTS)
- III- COTATION FONCTIONNELLE : (1,5 POINTS)
- IV- ÉTUDE DE L'EMBRAYAGE FREIN : (3 POINTS)
- V- ÉTUDE DE REDUCTEUR DE VITESSE: (4 POINTS)
- VI- DESSIN DE DEFINITION: (2 POINTS)
- VII- ÉTUDE DE CONCEPTION: (5 POINTS)

Nom & Prénom : N° ... Classe : 4^{ème} Sciences Techniques 1

Note : / 20

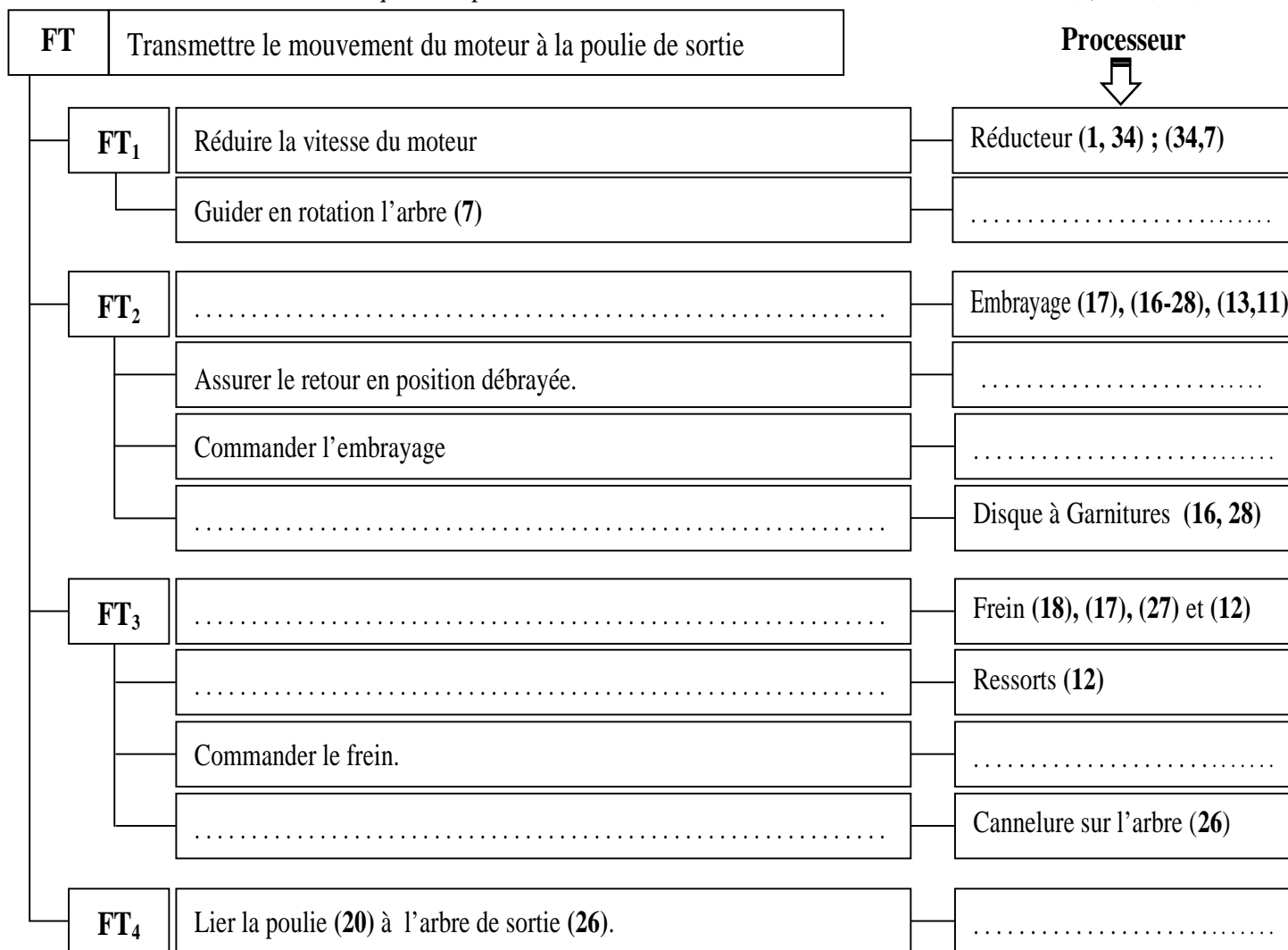
.....
.....

N. B : Aucune documentation n'est autorisée

I- ANALYSE FONCTIONNELLE : (2 POINTS)

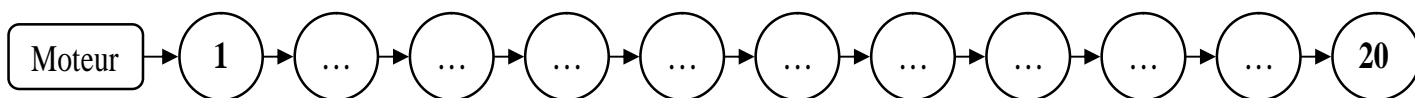
En se référant au dossier technique : compléter le F.A.S.T. ci-dessous :

(0,2 x 10) (/2Pt)



II- ÉTUDE CINEMATIQUE : (2,5 POINTS)

II.1- Établir la chaîne cinématique de transmission de mouvement de l'arbre moteur (1) à la poulie (20). (/0,5 Pt)



II.2- Cocher la case correspondante pour choisir la forme des disques à garniture utilisés. (/0,5 Pt)

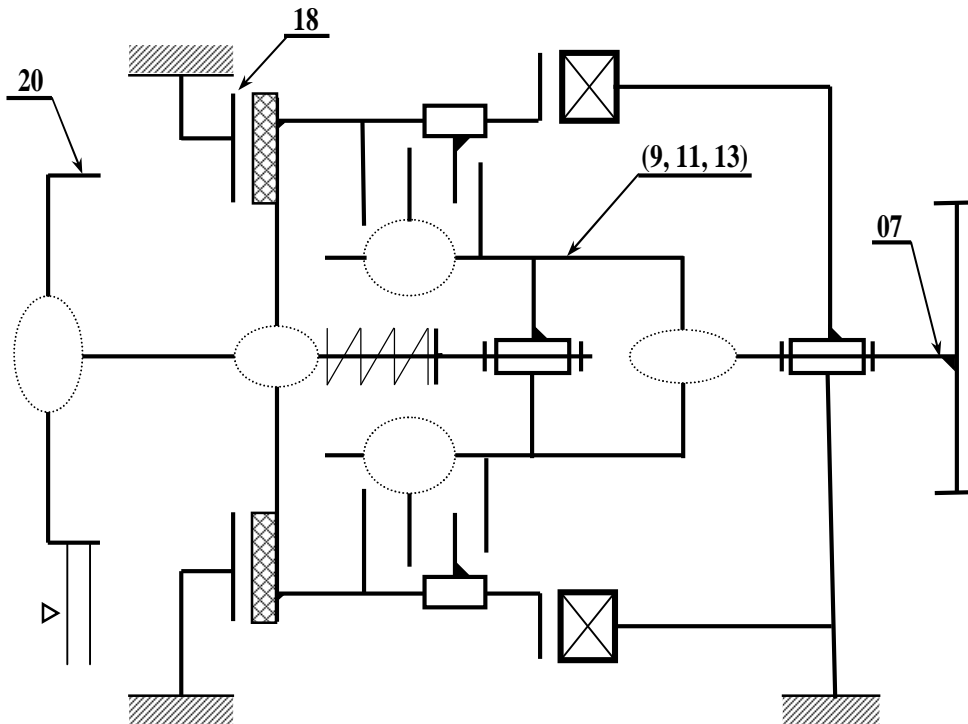
Forme		
Repère		
28		
16		

II.3- Compléter la classe d'équivalence Suivant :

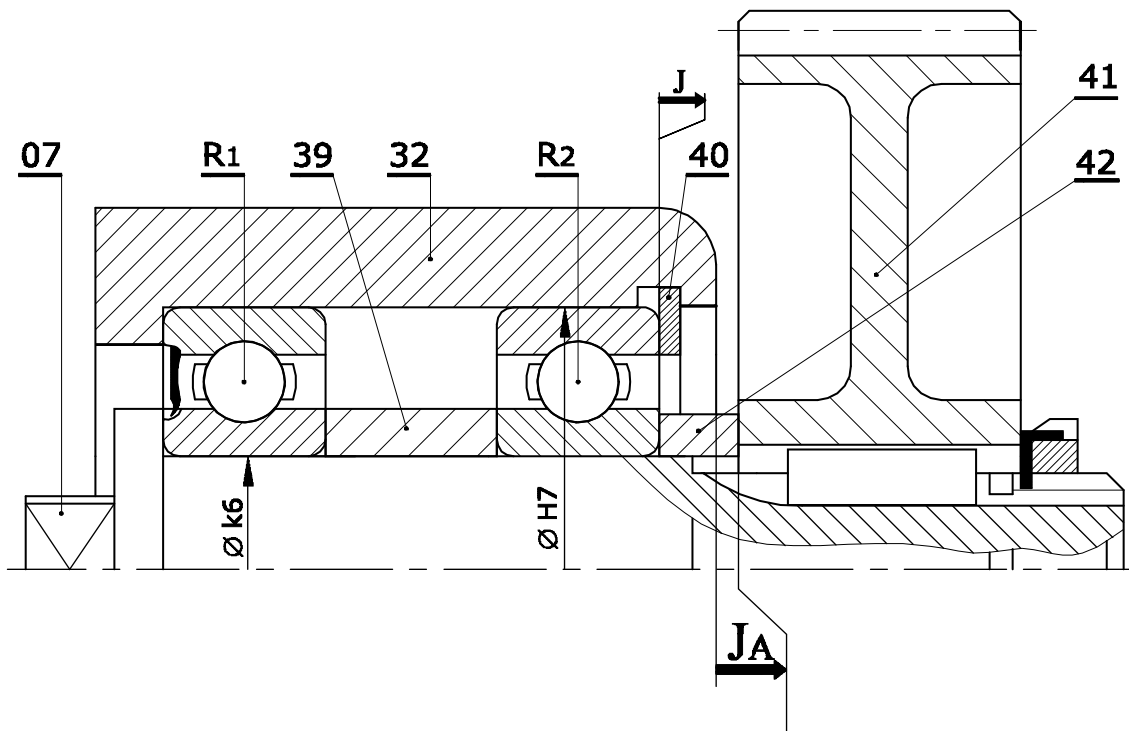
A: { 26, } (/0,5 Pt)

II.4- Compléter le schéma cinématique du sous système embrayage frein:

(/1 Pt)



III- COTATION FONCTIONNELLE : (1,5 POINTS)



III.1-La cote condition J_A est-elle **mini** ou **Maxi** justifier votre réponse :

(/1 Pt)

.....

.....

III.2-Tracer la chaîne de cotes relative à la condition A:

(/0,5 Pt)

IV- ÉTUDE DE L'EMBRAYAGE FREIN : (3 POINTS)

En se référant au dossier technique;

IV.1- Justifier l'utilisation d'un **embrayage multi disques** ? (/0,5 Pt)

IV.2- Calculer la **force de freinage F** exercée par le ressort pour vaincre un **couple de freinage Cf = 30 Nm**, sachant que le **coefficient de frottement** entre le plateau (16) et la garniture (27) est **f = 0,4**. (/1,5 Pt)

(NB: prendre les mesures nécessaires directement du dessin d'ensemble)

nombre de surfaces de contact n =	Rayons de la surface de contact (couronne)	
	r =	R =

F =

IV.3- Le couple transmis par l'embrayage **Ce=20 Nm** et la vitesse de rotation de l'arbre (7) **N₇=500 tr/mn** :

IV.1.a- Donner la vitesse de rotation de la **poulie (20)** pour les deux cas suivants : (/0,5 Pt)

Embrayage : —→ N₂₀ = tr/min.

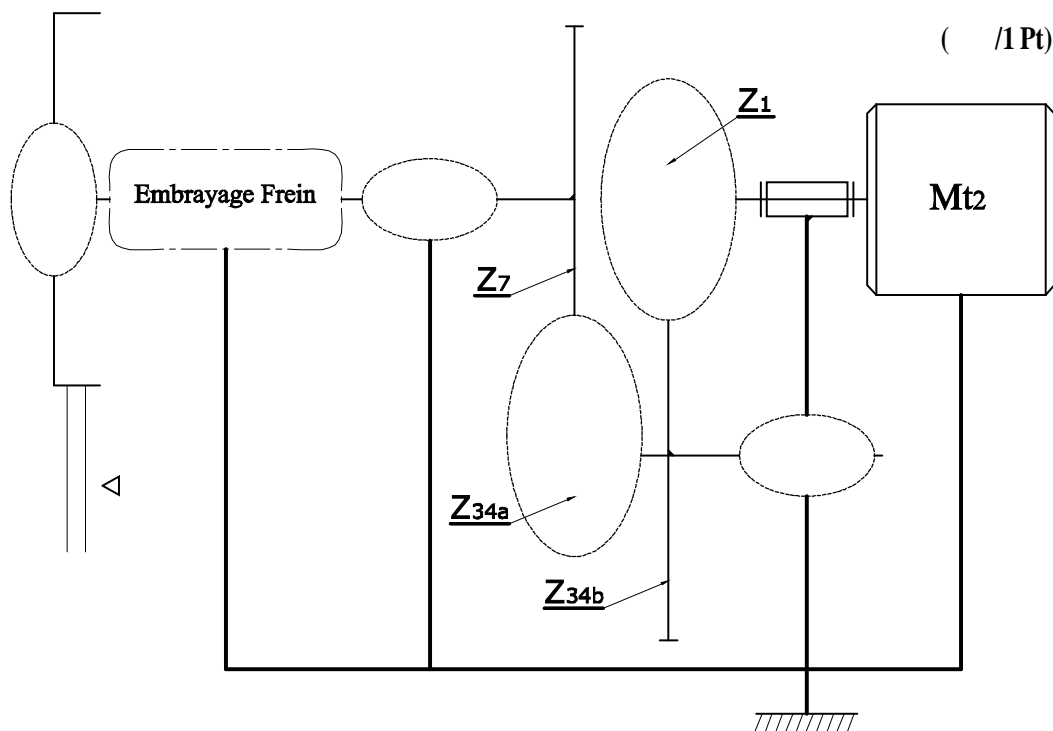
Freinage : —→ N₂₀ = tr/min.

IV.1.b- Calculer la puissance transmise par cet embrayage : (/0,5 Pt)

P =

V- ÉTUDE DE REDUCTEUR DE VITESSE: (4 POINTS)

V.1- Compléter le schéma cinématique ci-contre:



V.2- On donne :

- Nm= 1500 tr/min	- N ₇ = 375 tr/min	- Z ₇ = 120 dents	- Z _{34a} = 20dents	- Même module m
-------------------	-------------------------------	------------------------------	------------------------------	-----------------

V.2.a- Calculer Z₁ et Z_{b34}: (/2 Pts)

.....

.....

.....

.....

.....

.....

Z₁ =

Z_{34b} =

V.2.b- Calculer le couple sur l'arbre Cm sachant que la puissance Pm = 1,5 Kw: (/0,5 Pt)

.....

Cm =

V.2.c- Calculer la puissance P₇ sur l'arbre de sortie sachant que η = 88%: (/0,5 Pt)

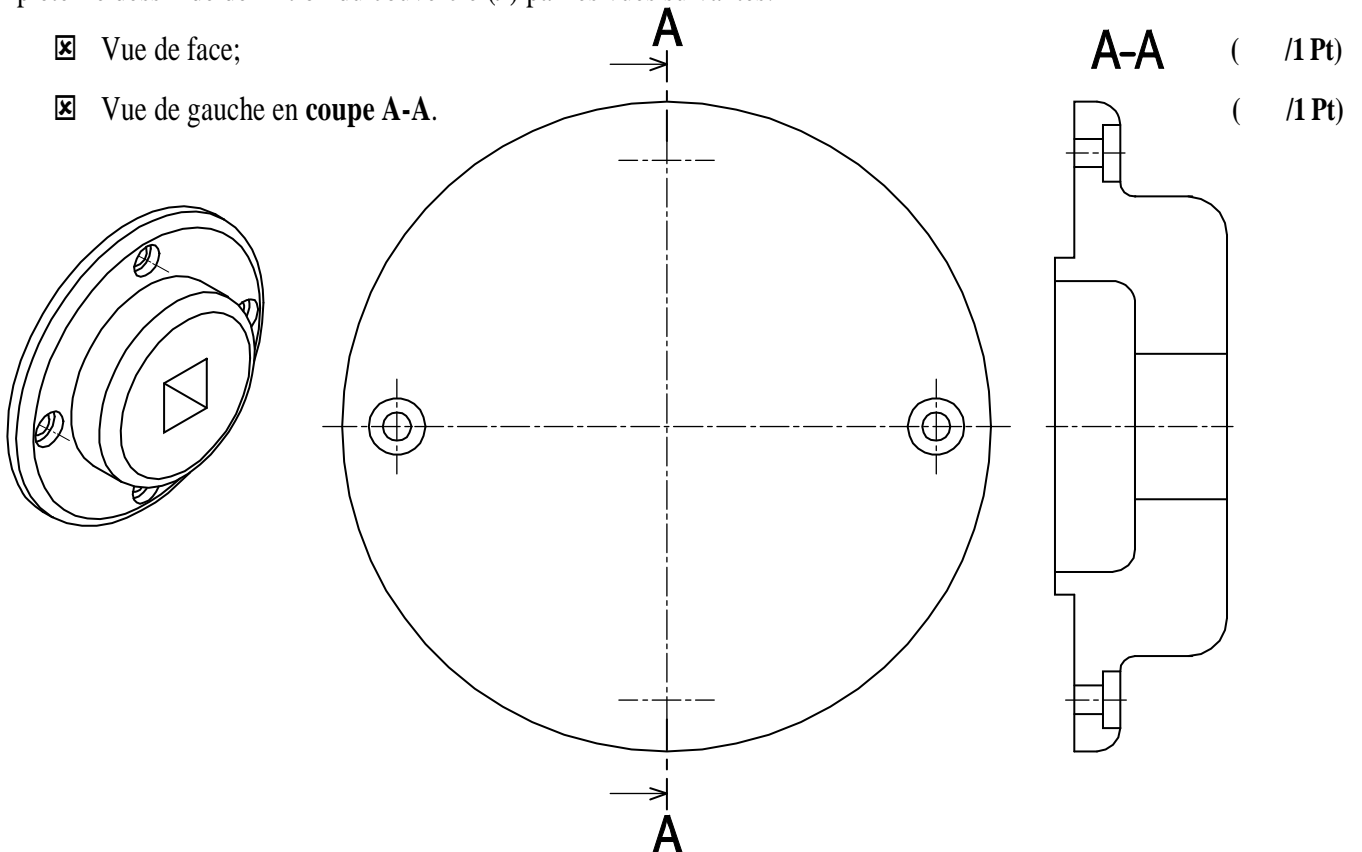
.....

P₇ =

VI- DESSIN DE DEFINITION: (2 POINTS)

Compléter le dessin de définition du couvercle (9) par les vues suivantes:

- Vue de face;
- Vue de gauche en coupe A-A.



VII- ÉTUDE DE CONCEPTION: (5 POINTS)

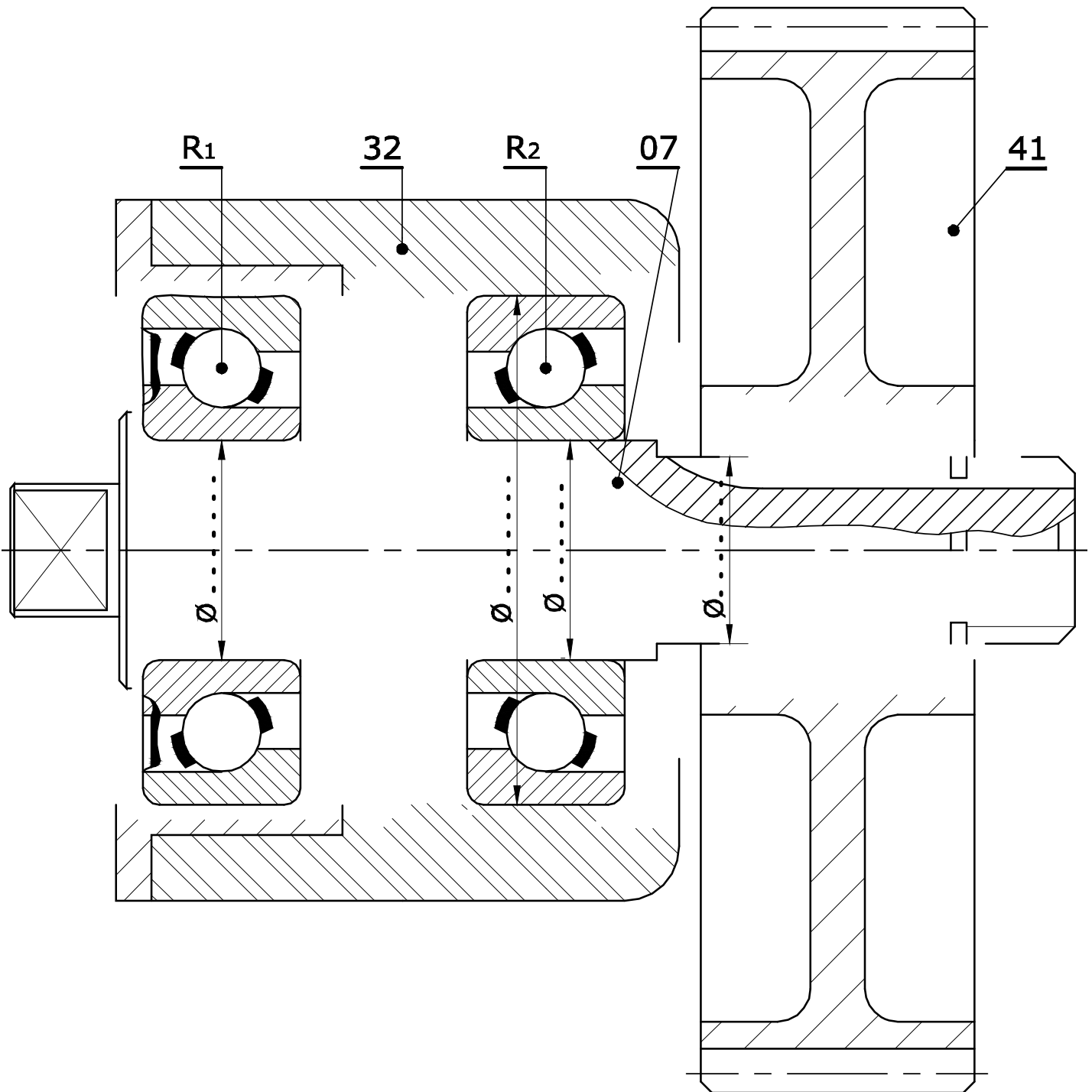
Le guidage de l'arbre (7) est assuré par deux coussinets.

On désire modifier le guidage en rotation de l'arbre (7) par l'utilisation de deux roulements à bille à contact Oblique Type BT et assurer l'encastrement de la roue dentée (41) sur l'arbre (7).

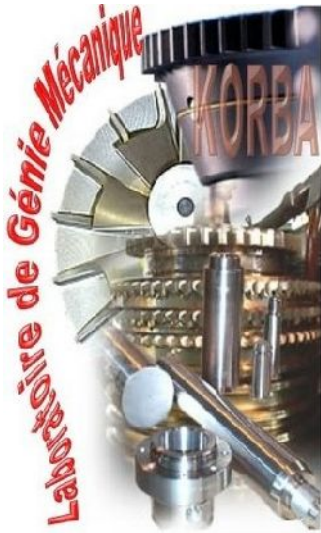
VII.1.a- Compléter le montage des roulements. (/2 Pts)

VII.1.b- Compléter la liaison encastrement de la roue dentée (41) (/2 Pts)

VII.1.c- Indiquer les tolérances nécessaires au montage des roulements. (/1 Pt)



Echelle 2:1



LABORATOIRE MECANIQUE DE KORBA

Devoir de Synthèse N°2

2013-2014

Système D'étude :

BANDEROLEUSE

Pour la Date de : 04 Mars 2014

- I- ANALYSE FONCTIONNELLE : (2 POINTS)
- II- ÉTUDE CINEMATIQUE : (2,5 POINTS)
- III- COTATION FONCTIONNELLE : (1,5 POINTS)
- IV- ÉTUDE DE L'EMBRAYAGE FREIN : (3 POINTS)
- V- ÉTUDE DE REDUCTEUR DE VITESSE: (4 POINTS)
- VI- DESSIN DE DEFINITION: (2 POINTS)
- VII- ÉTUDE DE CONCEPTION: (5 POINTS)

Nom & Prénom :

N°

sciences Techniques 1

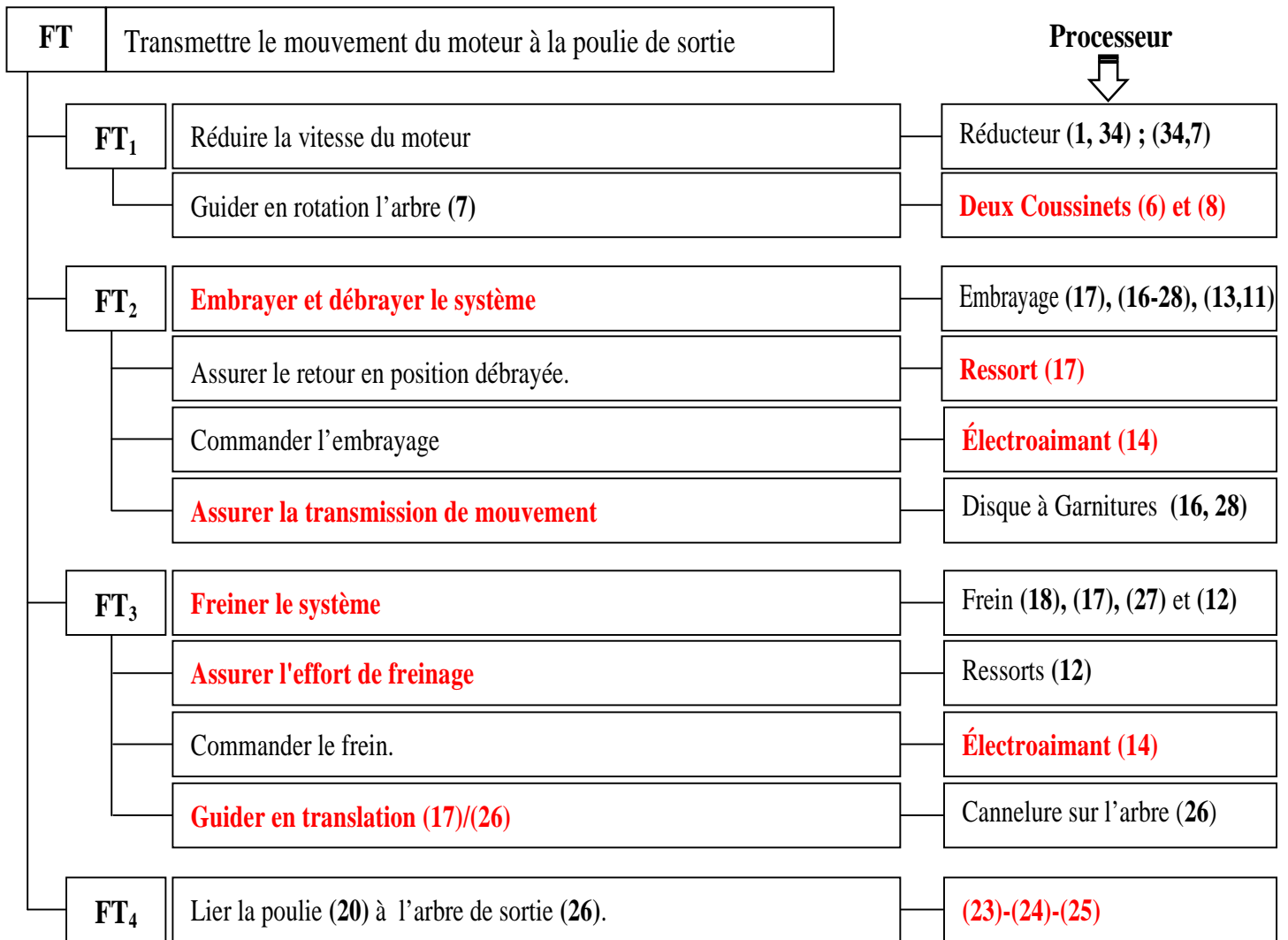
CORRECTION
/ 20

N. B : Aucune documentation n'est autorisée

I- ANALYSE FONCTIONNELLE : (2 POINTS)

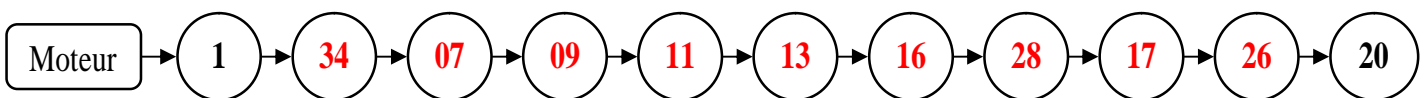
En se référant au dossier technique : compléter le F.A.S.T. ci-dessous :

(0,2 x 10) (/2Pt)



II- ÉTUDE CINEMATIQUE : (2,5 POINTS)

II.1- Établir la chaîne cinématique de transmission de mouvement de l'arbre moteur (1) à la poulie (20). (/0,5 Pt)



II.2- Cocher la case correspondante pour choisir la forme des disques à garniture utilisés. (/0,5 Pt)

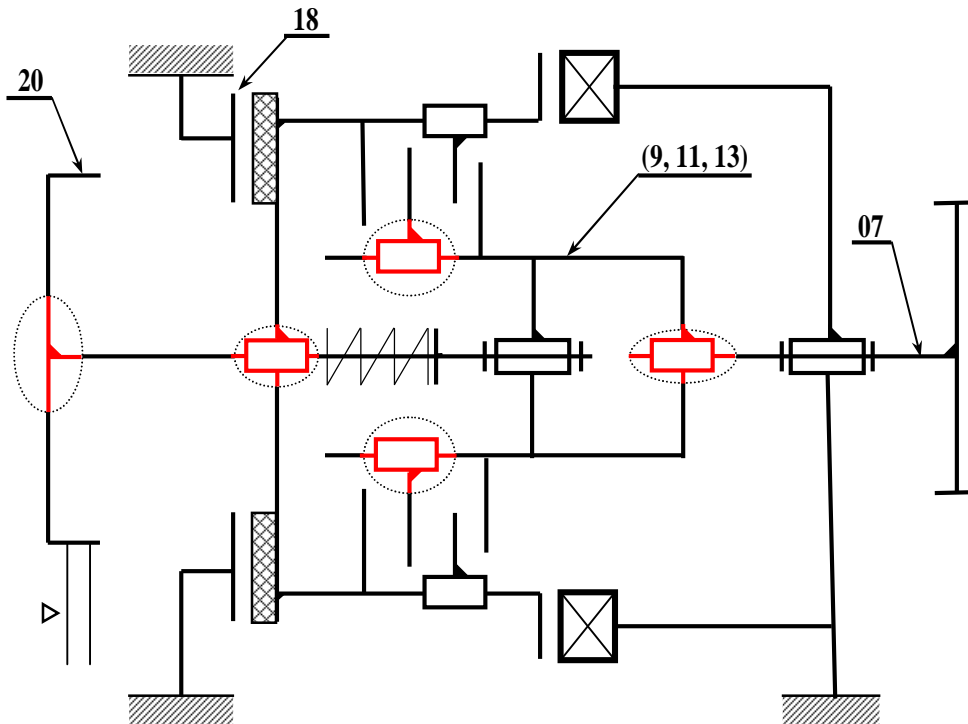
	Forme		
Repère			
28		✓	
16			✓

II.3- Compléter la classe d'équivalence Suivant :

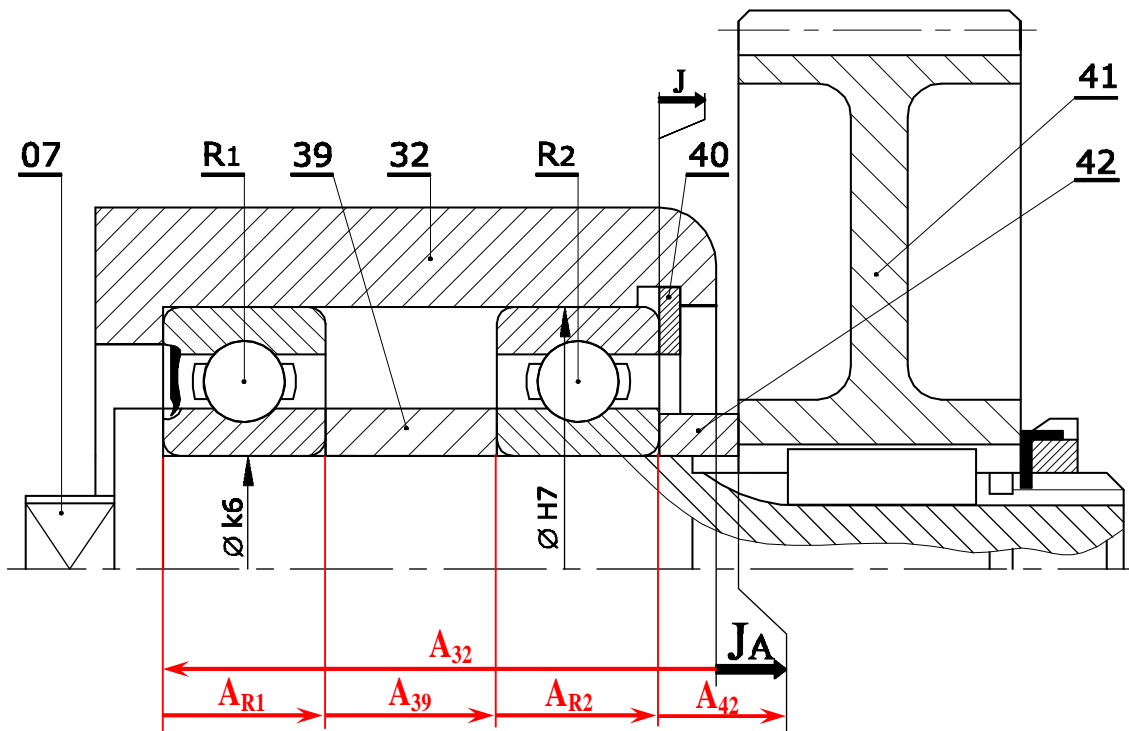
A: { 26, 20, 22, 23, 24, 25, 30, B₁₁₉ } (/0,5 Pt)

II.4- Compléter le schéma cinématique du sous système embrayage frein:

(/1 Pt)



III- COTATION FONCTIONNELLE : (1,5 POINTS)



III.1-La cote condition J_A est-elle **mini** ou **Maxi** justifier votre réponse :

(/1 Pt)

La cote condition J_A est mini; Car l'ensemble des pièces 07, R₁, 39, R₂, 41, 42 sont poussées à droite

(Jeu J à droite de montage de roulement)

III.2-Tracer la chaîne de cotes relative à la condition A:

(/0,5 Pt)

IV- ÉTUDE DE L'EMBRAYAGE FREIN : (3 POINTS)

En se référant au dossier technique;

IV.1- Justifier l'utilisation d'un **embrayage multi disques** ? (/0,5 Pt)

Pour amplifier (Augmenter) la puissance à transmettre

IV.2- Calculer la **force de freinage F** exercée par le ressort pour vaincre un **couple de freinage Cf = 30 Nm**, sachant que le **coefficient de frottement** entre le plateau (16) et la garniture (27) est **f = 0,4**. (/1,5 Pt)

(NB: prendre les mesures nécessaires directement du dessin d'ensemble)

nombre de surfaces de contact	Rayons de la surface de contact (couronne)	
n = 3	r = 48 mm	R = 62 mm

Le couple transmissible $C_t = (2/3).n.F.f.(R^3 - r^3)/(R^2 - r^2) \Leftrightarrow F = (3/2).C_t.(R^2 - r^2)/[(R^3 - r^3).n.f]$

$F = (3/2).30000.(62^2 - 48^2)/[(62^3 - 48^3).3.0,4] = 328 \text{ N}$ **F = 328 N**

IV.3- Le couple transmis par l'embrayage **Ce=20 Nm** et la vitesse de rotation de l'arbre (7) **N7=500 tr/mn** :

IV.1.a- Donner la vitesse de rotation de la **poulie (20)** pour les deux cas suivants : (/0,5 Pt)

Embrayage : $\longrightarrow N_{20} = 500 \text{ tr/min.}$

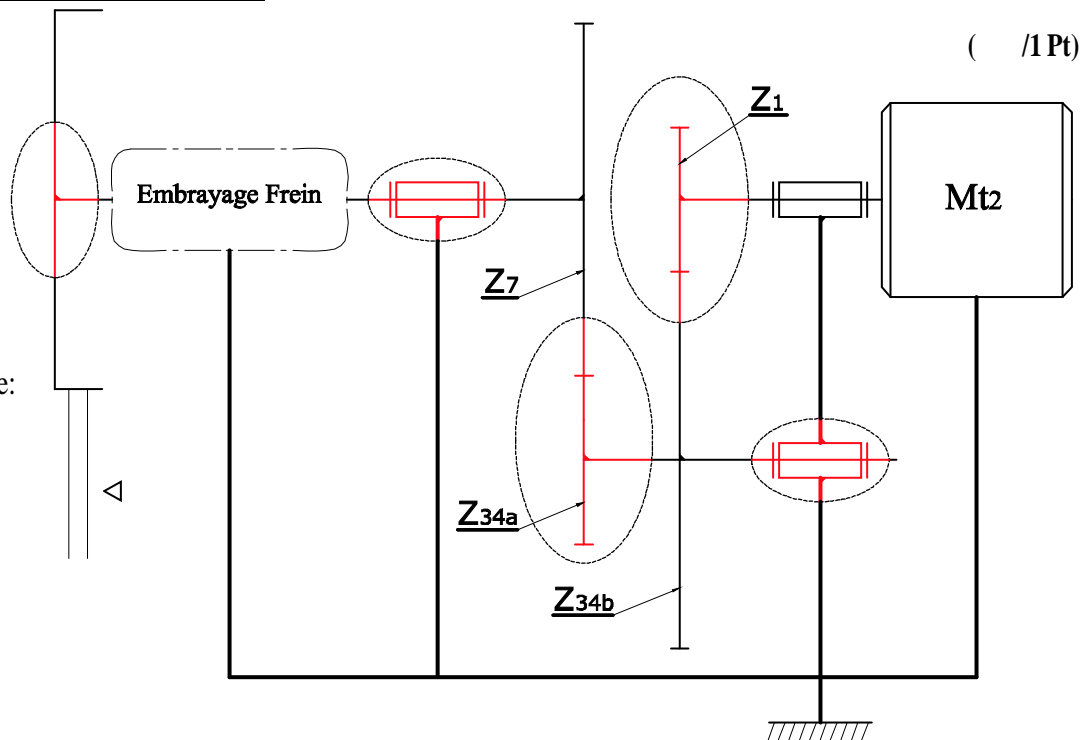
Freinage : $\longrightarrow N_{20} = 0 \text{ tr/min.}$

IV.1.b- Calculer la puissance transmise par cet embrayage : (/0,5 Pt)

$P_t = C_e.W_7 = C_e.\pi.N_7/30 = 20. \pi.500/30 = 1046 \text{ W}$ **P = 1,046 KW**

V- ÉTUDE DE REDUCTEUR DE VITESSE: (4 POINTS)

V.1- Compléter le schéma cinématique ci-contre:



CORRECTION

V.2- On donne :

- Nm= 1500 tr/min	- N ₇ = 375 tr/min	- Z ₇ = 120 dents	- Z _{34a} = 20dents	- Même module m
-------------------	-------------------------------	------------------------------	------------------------------	-----------------

V.2.a- Calculer Z₁ et Z_{34b}: (/2 Pts)

On a : $a_{1-34b} = a_{34a-7} \Rightarrow (Z_1 + Z_{34b}).m/2 = (Z_{34a} + Z_7).m/2 \Leftrightarrow Z_1 + Z_{34b} = Z_{34a} + Z_7$ AN: $Z_1 + Z_{34b} = 20 + 120 = 140$ dents

$\Rightarrow Z_1 + Z_{34b} = 140$ ① et $N_7/N_m = (Z_1.Z_{34a})/(Z_{34b}.Z_7) \Leftrightarrow N_7.Z_{34b}.Z_7 = N_m.Z_1.Z_{34a} \Leftrightarrow Z_{34b} = (N_m.Z_1.Z_{34a})/(N_7.Z_7)$

AN: $Z_{34b} = (1500.Z_1.20)/(375.120) = (2/3).Z_1 \Leftrightarrow Z_{34b} = (2/3).Z_1$ ②

① $\Rightarrow Z_1 + (2/3).Z_1 = 140 \Leftrightarrow Z_1 = (3/5).140 = 84$ dents

② $\Rightarrow Z_{34b} + (2/3).Z_1 = (2/3).84 \Leftrightarrow Z_{34b} = 56$ dents

Z₁ = 84 dents

Z_{34b} = 56 dents

V.2.b- Calculer le couple sur l'arbre C_m sachant que la puissance P_m = 1,5 Kw: (/0,5 Pt)

$P_m = C_m.W_m \Leftrightarrow C_m = P_m/W_m$ avec $W_m = \pi.Nm/30$

$\Rightarrow C_m = P_m.30/(\pi.Nm) = 1500.30/(\pi.1500) = 30/\pi = 9,55$ Nm

C_m = 9,55 Nm

V.2.c- Calculer la puissance P₇ sur l'arbre de sortie sachant que $\eta = 88\%$: (/0,5 Pt)

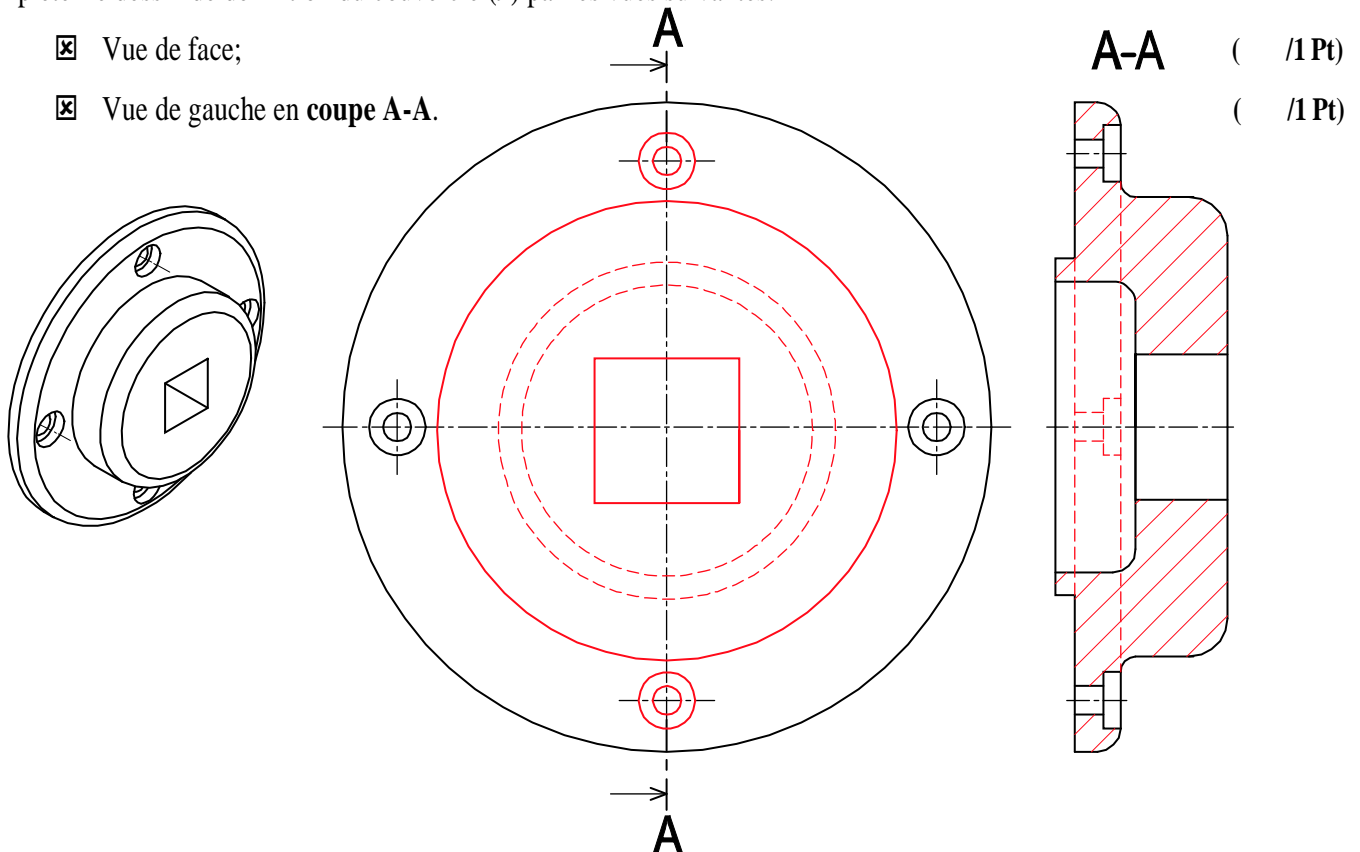
$P_7 = P_m \eta \Leftrightarrow P_7 = 0,88.P_m$ AN: $P_7 = 0,88.1500 = 1320$ W

P₇ = 1320 W

VI- DESSIN DE DEFINITION: (2 POINTS)

Compléter le dessin de définition du couvercle (9) par les vues suivantes:

- Vue de face;
- Vue de gauche en coupe A-A.



A-A (/1 Pt)

(/1 Pt)

VII- ÉTUDE DE CONCEPTION: (5 POINTS)

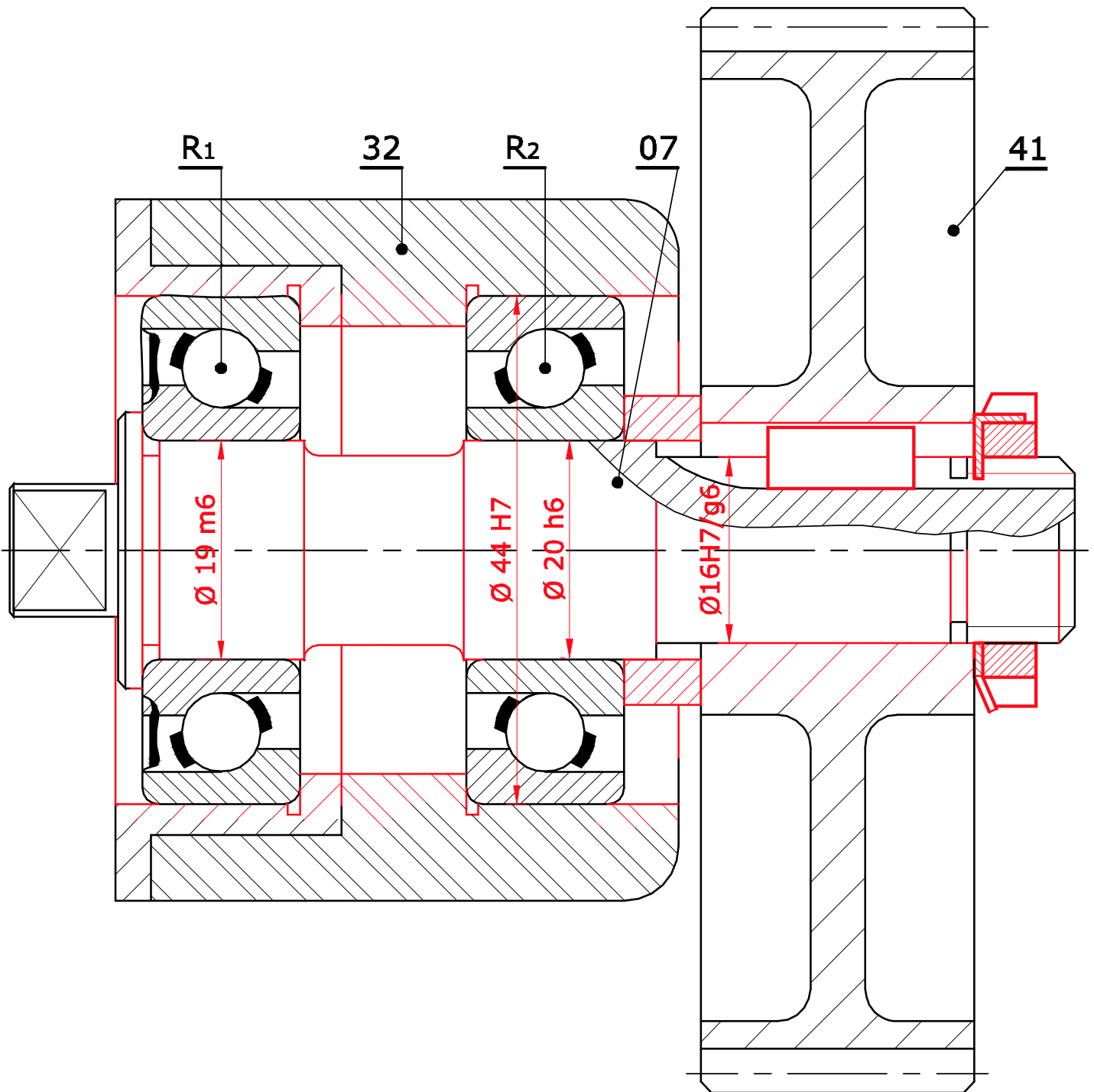
Le guidage de l'arbre (7) est assuré par deux coussinets.

On désire modifier le guidage en rotation de l'arbre (7) par l'utilisation de deux roulements à bille à contact Oblique Type BT et assurer l'encastrement de la roue dentée (41) sur l'arbre (7).

VII.1.a- Compléter le montage des roulements. (/2 Pts)

VII.1.b- Compléter la liaison encastrement de la roue dentée (41) (/2 Pts)

VII.1.c- Indiquer les tolérances nécessaires au montage des roulements. (/1 Pt)



Echelle 2:1