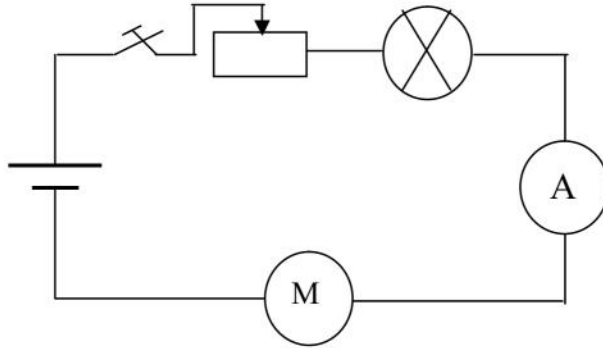


الاسم و اللقب:	فرض تألوفي عدد2 في مادة العلوم الفيزيائية	إعدادية الرميّة بنابل
		الأستاذ: نزار المؤدّب
الرقم:	مدّة الاختبار: ساعة	السنة الدراسية: 2010 / 2011
القسم:		



تمرين عدد1 (7 نقاط):

1- ننجز الدارة التالية:

2- ما هي عناصر هذه الدارة؟

3- أكمل الدارة :

- ضع علامة (+) على القطب الموجب للمولد و علامة (-) على قطبه السالب.

- ضع اتجاه التيار الكهربائي على الدارة.

- ضع علامة (+) و علامة (-) على قطبي الأمبير متر الإبري ليقس شدة تيار كهربائي موجبة.

4- قمنا برسم الأمبير متر الإبري. اكمل الجدول التالي:

	n=.....
	N=.....
	C=.....
	I=.....

5- كم تساوي هذه القيمة بالملي أمبير؟ mA I=

أ- ما هي العيارات التي يمكن استعمالها لقيس هذه القيمة اذا كان الأمبير متر يحتوي على العيارات التالية :

10 A ، 3 A ، 1A ، 300 mA ، 100mA ، 30mA و 10mA.....

ب- ما هو أنسب عيار نستعمله؟ لماذا؟.....

6- ما هي تأثيرات التيار الكهربائي في هذه الدارة.

7- نزيد في قيمة المقاومة المتغيرة. ماذا نلاحظ؟

تمرين عدد 2 (6 نقاط):

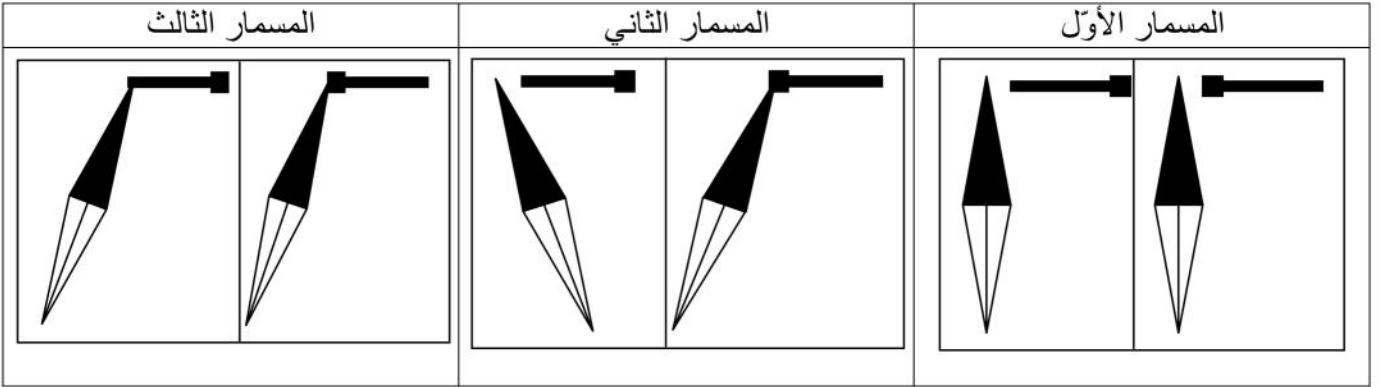
لدينا ثلاثة مسامير من مواد مختلفة (حديد لين و حديد صلب و نحاس).

قمنا بتقريب هذه المسامير من مغنط ثم أبعدها.

1- اربط العبارات التالية بأسهم مستعملا ألوانا مختلفة لنتحصل على جمل صحيحة.

وقتي	بالتأثير	الحديد صلب
و تمغنطه	بالاحتكاك	النحاس
دائم		الحديد اللين
		يتمغنط

2- قمنا بتقريب هذه المسامير كل على حدة من ابرة ممغنطة فتحصلنا على النتائج التالية:



حدّد مادة كلّ مسامير مع تعليل اجابتك:

المسامير الأول : مادته:.....

علل اجابتك:.....

المسامير الثاني: مادته:.....

علل اجابتك:.....

المسامير الثالث: مادته:.....

علل اجابتك:.....

3- مع العلم أن قطب الإبرة الممغنطة المرسوم باللون الأسود هو قطب شمالي ، ما هي أنواع أقطاب المسامير الثاني؟



علل اجابتك:.....

تمرين عدد 3 (7 نقاط):

قمنا بتجربة مع الماء فتحصلنا على الجدول التالي:

t (mn)	0	1	2	3	4	5	6	7	8	9	10
$\theta(^{\circ}\text{C})$	-3	-1.5	-0.5	0	0	0	0	0.5	1.5	3	7

1- أرسم الرسم البياني $\theta = f(t)$

2- ماذا يسمى هذا التحول الفيزيائي؟.....

3- كم دام هذا التحول الفيزيائي من الوقت؟.....

4- ما هي درجة الحرارة التي وقع فيها هذا التحول الفيزيائي؟.....

5- ما هو نوع الماء الذي استعملناه في هذه التجربة؟.....

6- اقترح رسما للتجربة التي قمنا بها للحصول على هذا الرسم البياني

.....

.....

.....

.....

.....

.....

.....

.....

.....

.....

.....

.....

.....

.....

.....

.....

.....

.....

.....

.....

.....

.....

.....

