

LYCEE MEDNINE

DEVOIR DE SYNTHESE N°2

EPREUVE : TECHNOLOGIES

NIVEAU: 4^{ème} SCIENCES TECHNIQUES

DUREE : 4 HEURES

A.S : 2009/2010

Systeme : Machine à Rainurer

Constitution du sujet :

☒ Dossier technique : Pages : 1/5 à 5/5

☒ Dossier pédagogique : Pages : 1/8 à 8/8

N.B : - Aucun document autorisé

- L'emploi du crayon noir est strictement limité aux parties graphiques.

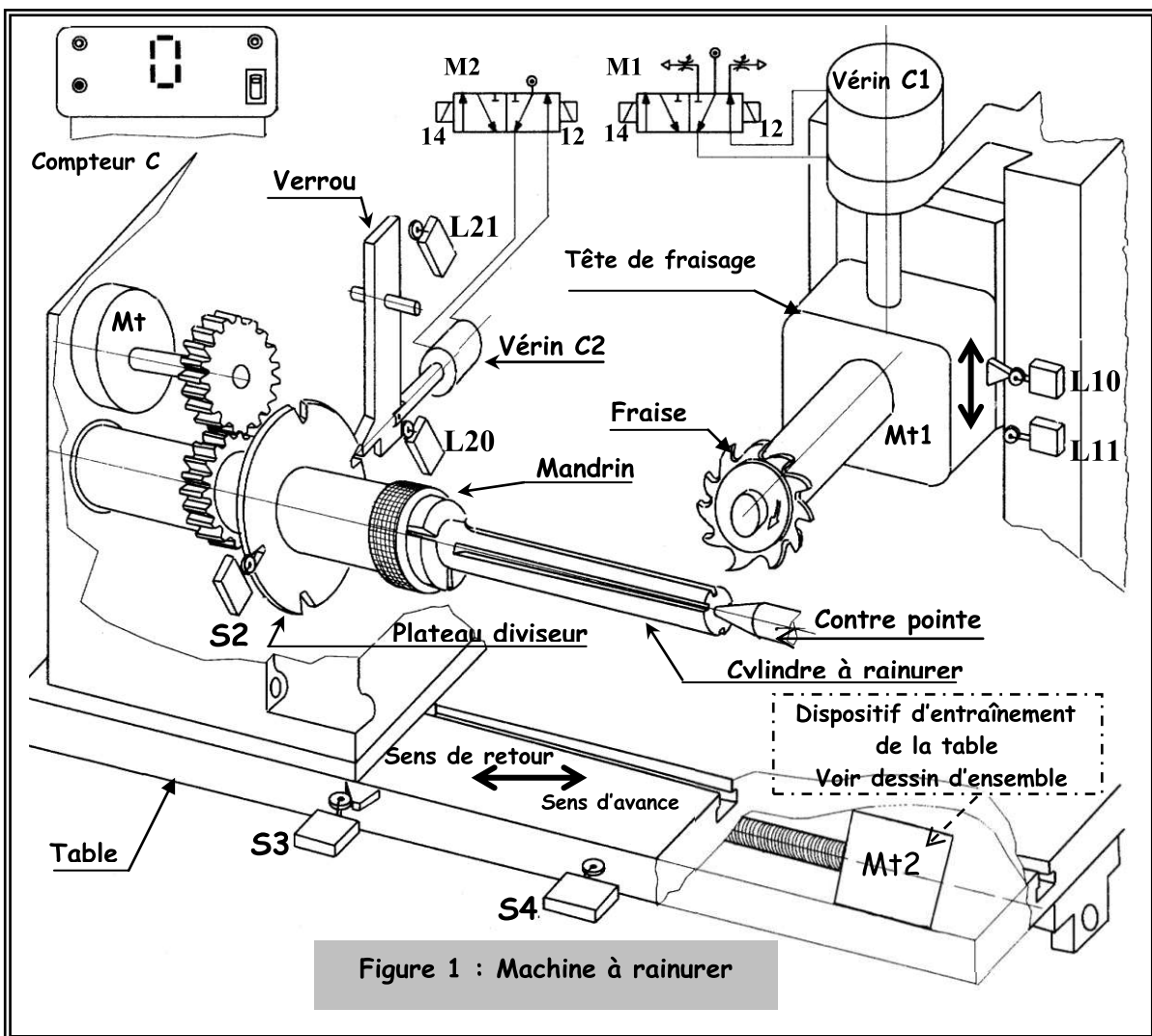


Figure 1 : Machine à rainurer

I- PRESENTATION DU SYSTEME

La figure ci-dessus représente le schéma de principe d'une machine à rainurer. Elle permet d'usiner 4 rainures sur un arbre cylindrique. Chaque rainure est réalisée en une seule passe.

La machine comporte essentiellement :

- Un plateau diviseur qui permet la rotation de la pièce à rainurer par un pas de 90°. L'entraînement du plateau est assuré par un moteur **Mt**. Après chaque pas, un vérin **C2** permet le verrouillage (blocage) du plateau ;
- Une table qui donne à la pièce le mouvement d'avance. Elle est animée d'une translation rectiligne dans les deux sens par un moto-réducteur **Mt2**. La transformation du mouvement est assurée par un système vis-ecrou ;
- Une tête de fraisage qui entraîne la fraise en rotation par un moteur **Mt1**, à travers un embrayage- frein. Le déplacement vertical de la tête est assuré par un vérin **C1** ;
- Une contre pointe qui évite la flexion des pièces longues.

II-DESCRIPTION DU FONCTIONNEMENT

1-Fonctionnement du système

La machine doit être initialisée pour que le cycle d'usinage puisse commencer :

- Les capteurs **L10** et **S3** sont actionnés, le capteur **S2** est non actionné, le compteur **C** est à zéro et le moteur **Mt1** est à l'arrêt.
- L'opérateur met en place la pièce à rainurer. Le serrage est assuré manuellement à l'aide de l'écrou moleté.
- Une action sur le bouton de mise en marche **S1** (non représenté) commande simultanément :
 - o L'excitation de l'électro-aimant **KA** ;
 - o Le verrouillage du plateau diviseur ;
 - o La mise en marche du moteur **Mt1**.
- L'action sur le capteur **L21** entraîne la descente de la tête de fraisage de la position repérée par le capteur **L10** à celle repérée par le capteur **L11** ;
- L'action sur le capteur **L11** provoque, en même temps, la rotation de la fraise (désexcitation de l'électro-aimant **KA**) et le mouvement d'avance de la table;
- L'action sur le capteur **S4** (fin de course d'usinage) commande la remontée de la tête de la position **L11** à celle de **L10** et l'incrémentation du compteur ;
- L'action sur le capteur **L10** commande simultanément l'arrêt en rotation de la fraise (excitation de l'électro-aimant **KA**), le déverrouillage du plateau et le retour de la table;
- L'action sur **S3** et **L20** permet :
 - o La rotation du plateau diviseur d'un quart de tour et la reprise d'un nouveau cycle de rainurage, si le nombre de cannelures réalisées est inférieur à 4 ($N < 4$) ;
 - o L'arrêt de la machine et la remise à zéro du compteur, si le nombre de cannelures réalisées est égal à 4 ($N = 4$).

2- Commande de déplacement de la table :

La rotation de l'arbre moteur (**29**) est transmis à l'arbre d'entrée (**8**) par l'intermédiaire d'un système poulies (**1+1'**) - Courroies trapézoïdales (**34**). Un embrayage frein est utilisé pour accoupler ou désaccoupler la poulie (**1**) à l'arbre (**8**).

Pour transmettre le mouvement de rotation à la vis de manœuvre (**20**) accoupler à l'arbre de sortie (**21**), on prévoit un réducteur à poulies (**11-33-15-25**) et courroies crantées (**12-23**). Cette rotation est transformée en un mouvement de déplacement de la table (**37**).

**Commande des actionneurs :

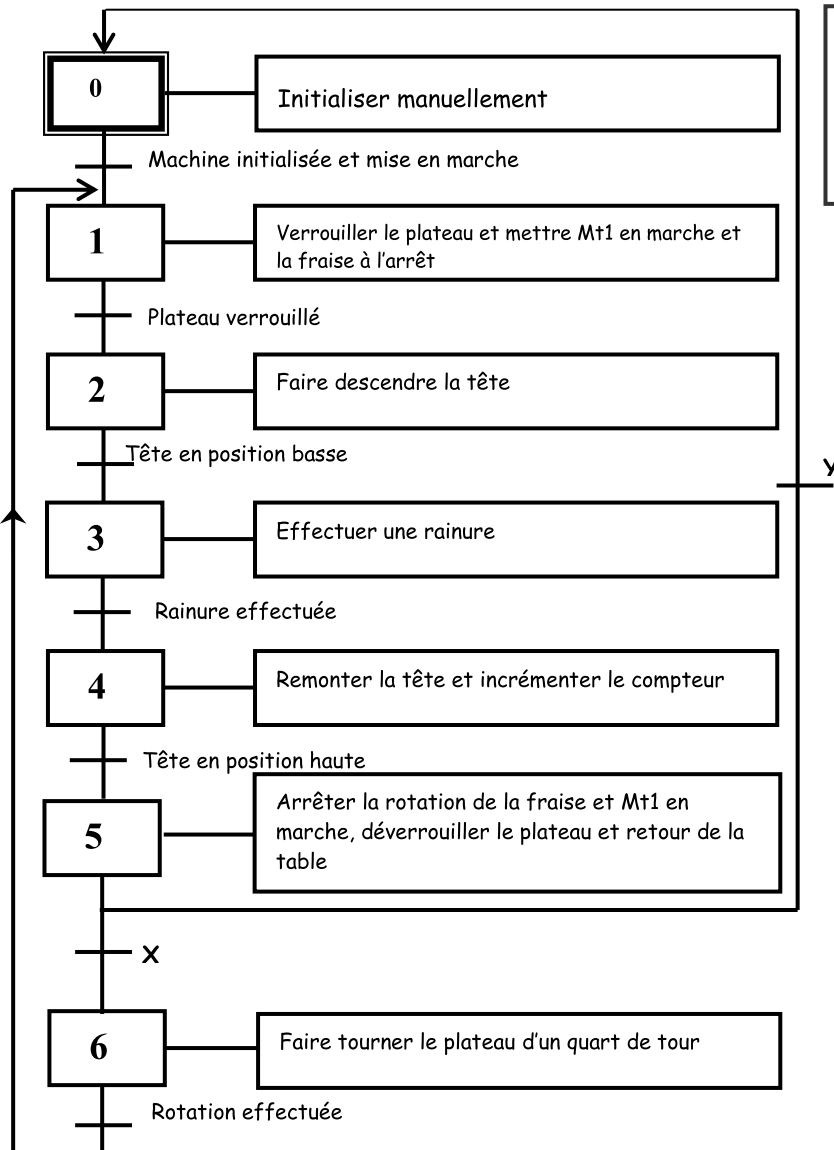
Repères	FONCTIONS
C1-C2	Vérins pneumatiques à double effet, commandés chacun par un distributeur bistable 5/2 à pilotage électromagnétique (C1 par M1 et C2 par M2)
Mt1	Moteur à courant continu . Il est commandé et protégé par un discontacteur à relais magnétique KM1
Mt2	Moto-réducteur Asynchrone triphasé à rotor en court circuit. Il est commandé et protégé par un discontacteur inverseur à relais thermique (KM2 -Avance- et KM3 -Retour)
Mt	Moteur PAP unipolaire. Il est commandé par une carte électronique à base de CI (circuit intégré).
C	Compteur incrémenté par un signal H commandé par un électro aimant KC. Il délivre un signal logique S tel que S=1 si N=4 et S=0 si N<4

**CHOIX TECHNOLOGIQUES

Action	Actionneur	Pré actionneur	Capteur	
Descente de la tête	C1	SC1	14M1	L11
		RC1	12M1	L10
Blocage du plateau	C2	SC2	14M2	L21
Déblocage du plateau		RC2	12M2	L20
Entraînement du plateau	Mt	KM	S2	

Action	Actionneur	Pré actionneur	Capteur
Avance de la table	Mt2	KM2	S4
		KM3	S3
Retour de la table	Mt1	KM1	-
Embrayage	KA		-
Incrémentation du compteur	KC		-

GRAFSET du point de vue système



N.B:

Y= Plateau déverrouillé, table en position initiale et N=4
X= Plateau déverrouillé, table en position initiale et N<4

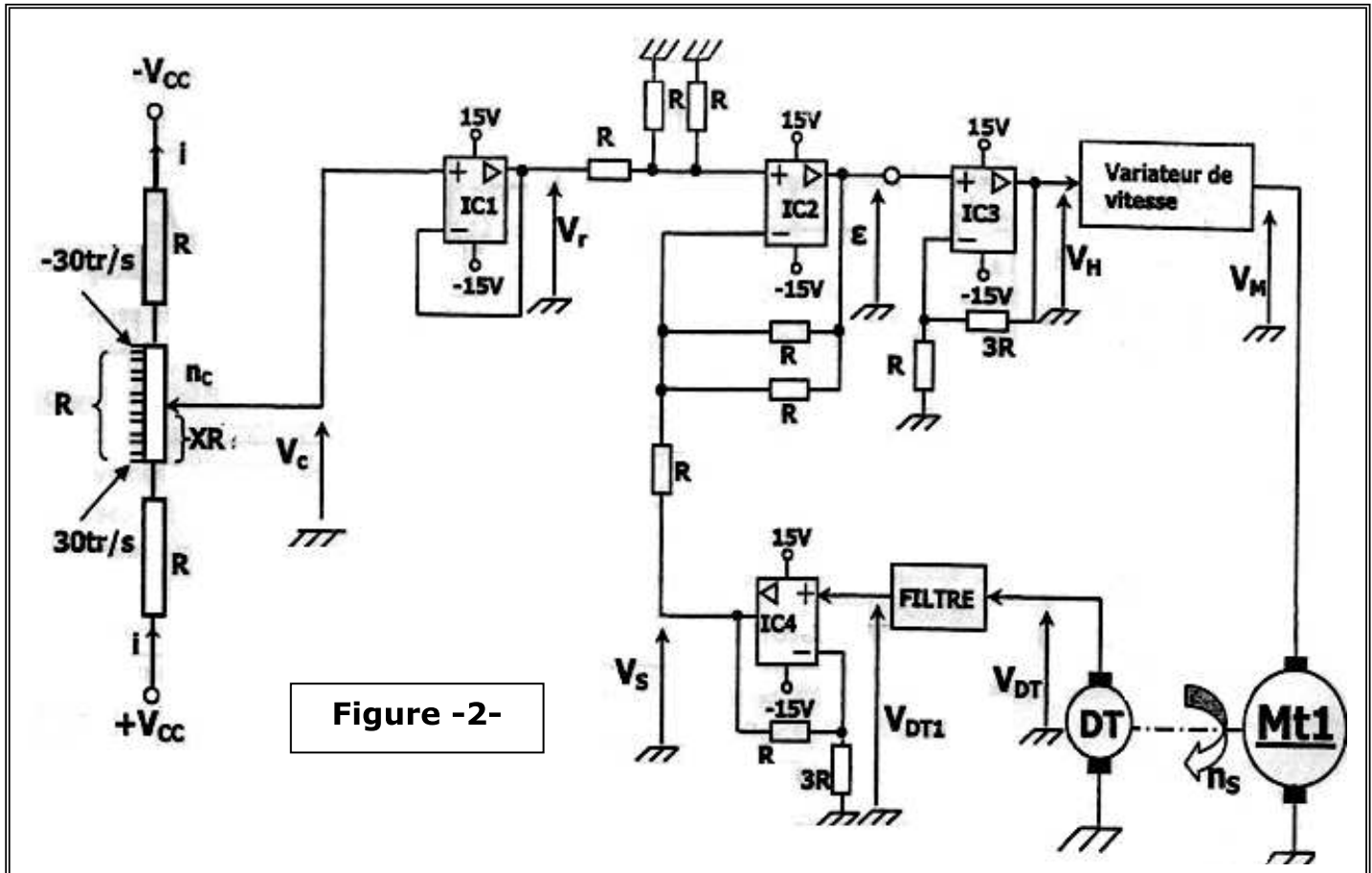
Remarque :

La commande du moteur Mt₁ étant une action continue.

Tableaux des affectations

Entrées		
PC	API(TSX)	API(AEG020)
S1	%I1.1	I1
S2	%I1.2	I2
S3	%I1.3	I3
S4	%I1.4	I4
S	%I1.5	I5
L ₁₀	%I1.6	I6
L ₁₁	%I1.7	I7
L ₂₀	%I1.8	I8
L ₂₁	%I1.9	I9
Sorties		
PC	API(TSX)	API(AEG020)
KM1	%Q2.0	Q1
KM2	%Q2.1	Q2
KM3	%Q2.2	Q3
KM	%Q2.3	Q4
KA	%Q2.4	Q5
KC	%Q2.5	Q6
14M1	%Q2.6	Q7
12M1	%Q2.7	Q8
14M2	%Q2.8	Q9
12M2	%Q2.9	Q10

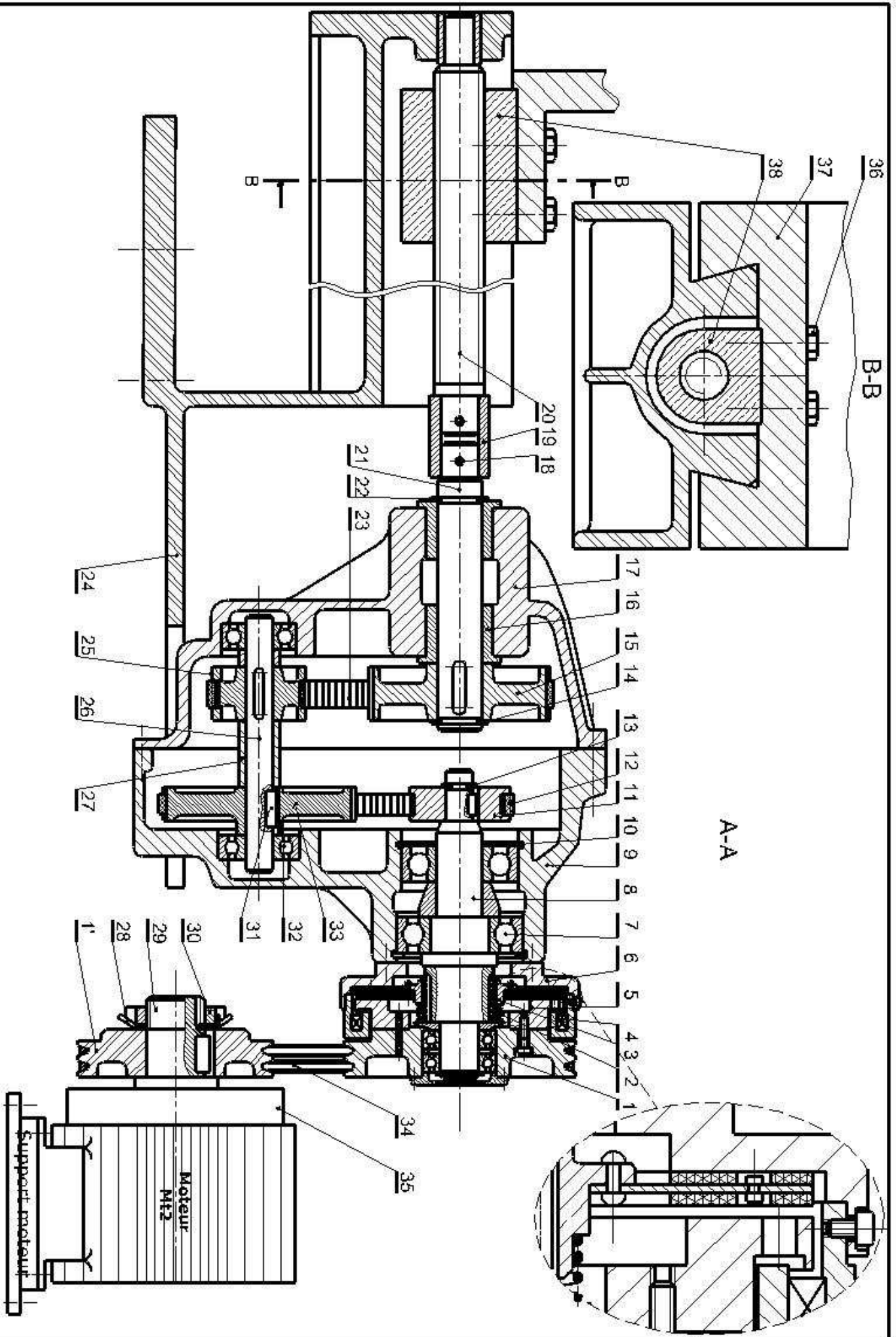
****Schéma structurel de l'asservissement de vitesse du moteur Mt1:**



Nomenclature :

19	1	Manchon d'accouplement	38	1	Ecrou
18	2	Goupille élastique	37	1	Table coulissante
17	1	Support	36	2	Vis à tête hexagonal
16	2	Coussinet à collerettes	35	1	Support moteur
15	1	Poulie	34	2	Courroie trapézoïdale
14	1	Anneau élastique pour arbre	33	1	Poulie
13	1	Anneau élastique pour arbre	32	2	Roulement à bille à contact radial
12	1	Courroie crantée	31	1	Clavette parallèle
11	1	Poulie	30	1	Ecrou à encoches
10	2	Anneau élastique pour alésage	29	1	Arbre moteur
9	1	Carter	28	1	Rondelle frein
8	1	Arbre d'entrée	27	1	Bague entretoise
7	2	Roulement à bille à contact radial	26	1	Arbre intermédiaire
6	1	Corps	25	1	Poulie
5	1	Plateau tournant	24	1	Bâti
4	1	Bobine	23	1	Courroie crantée
3	1	Disque	22	1	Anneau élastique pour arbre
2	1	Ressort	21	1	Arbre de sortie
1	1	Poulie	20	1	Vis de manœuvre
Rep	Nb	Désignations	Rep	Nb	Désignations

**MACHINE A RAINURER
DISPOSITIF D'ENTRAINEMENT DE LA TABLE**



A/ ANALYSE D'UN SYSTEME PLURITECHNIQUE

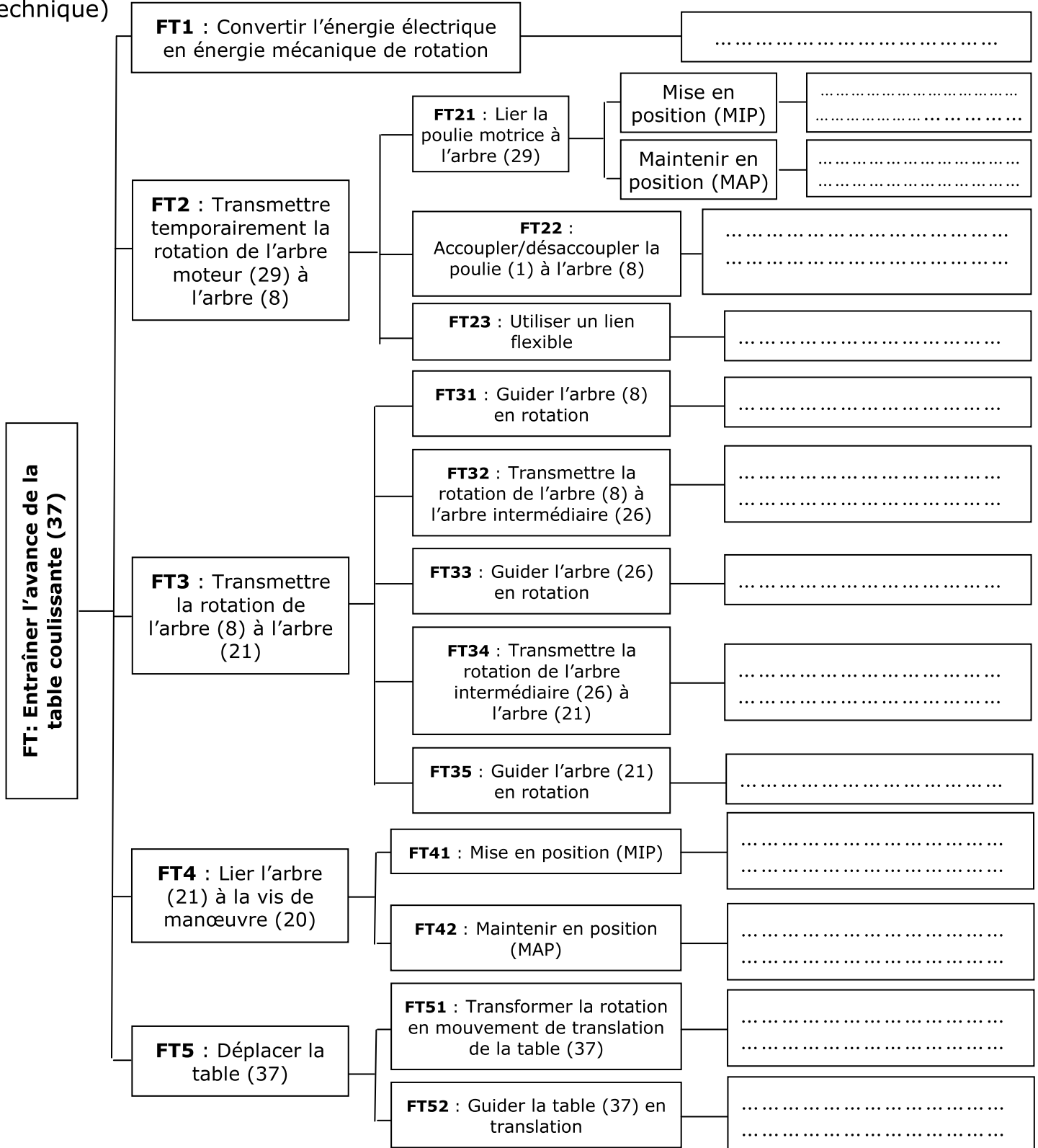
A-1 Analyse fonctionnelle globale (0.5 pts)

A partir du dossier technique, donner la fonction globale du système étudié :

FG :

A-2 Analyse fonctionnelle de la partie opérative (3.5 pts)

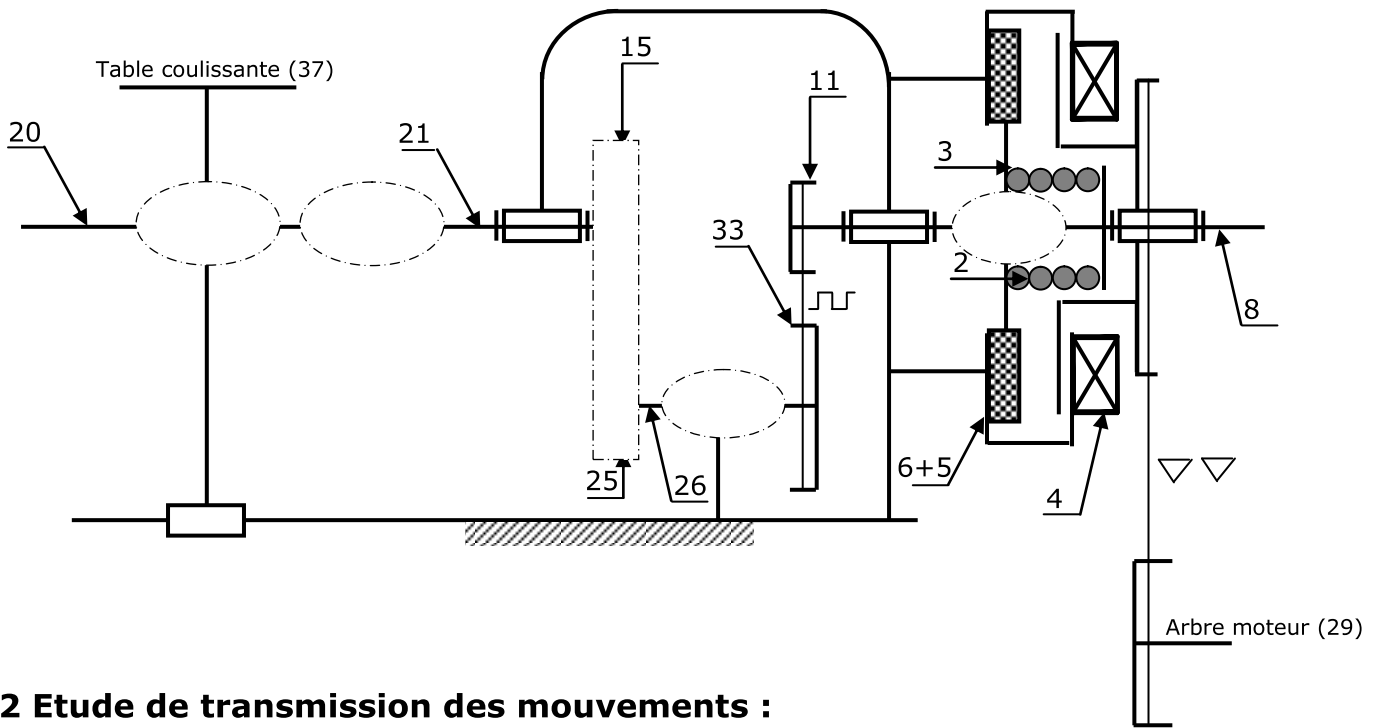
En se référant au dessin d'ensemble de la table coulissante (DT page 5/5), Compléter l'extrait de FAST ci-dessous (Indiquer le(s) processeur(s) relatif à chaque fonction technique)



B/ ETUDE DE LA PARTIE OPERATIVE :

B-1 Etude cinématique :

1- En se référant au dessin d'ensemble du dispositif le schéma cinématique du système. (2 pts)



B-2 Etude de transmission des mouvements :

B-2-1 Etude de l'embrayage frein : (4 pts)

- 1) Le dessin d'ensemble est-il en position freinée, ou embrayée ?
.....
- 2) Par quel élément est assuré l'effort presseur de freinage ?
.....
- 3) Identifier le type de l'embrayage utilisé et la nature de sa commande?
.....
- 4) Quelle est la liaison entre (3) et (8) ?
.....
- 5) Quelle est la solution constructive utilisée pour réaliser cette liaison?
.....
- 6) Sur quels facteurs faut il agir pour varier le couple transmissible de l'embrayage ?
-
-

7) Compléter le paragraphe suivant par les termes correspondants.

En présence du courant électrique, la bobine (4) se trouveL'action du champs magnétique amène le en contact avec le qui entraîne la de l'arbre : **Position**

B-2-2 Etude du réducteur :(1.5 pts)

La transmission des mouvements de l'arbre d'entrée (8) à l'arbre de sortie (21) est assurée par un réducteur à poulies (11-33-25-15) et courroies crantées (12-23)

On donne :

Rapport de transmission par poulies (1-1') courroies trapézoïdales (34) : $r_1 = 0.8$

$Z_{11} = 11$ dents; $Z_{33} = 22$ dents; $Z_{25} = 10$ dents et $Z_{15} = 20$ dents.

La vitesse de rotation du moteur est $N_m = 1250$ trs/min

a)- Calculer la raison globale (r_2) du réducteur.

.....
.....

b)- Calculer la raison globale (r) du mécanisme.

.....
.....

c)- Déduire la vitesse de rotation de l'arbre de sortie (**21**) en **tr/mn**.

.....
.....

d)- Déduire la vitesse de angulaire de l'arbre de sortie (**21**) en **rad/s**.

.....
.....

B-2-3 Etude de transformation des mouvements : (1 pts)

a)- Compléter la phrase suivante :

Le mouvement de **rotation** de l'arbre de sortie (**21**) est en mouvement de **translation** de la table (**37**) par un système

b)- Calculer la vitesse de déplacement de la table (**37**) en **mm/min**, on donne :

Le pas de la vis (**20**) **p=2mm** (Vis à un seul filet **n=1**)

.....
.....

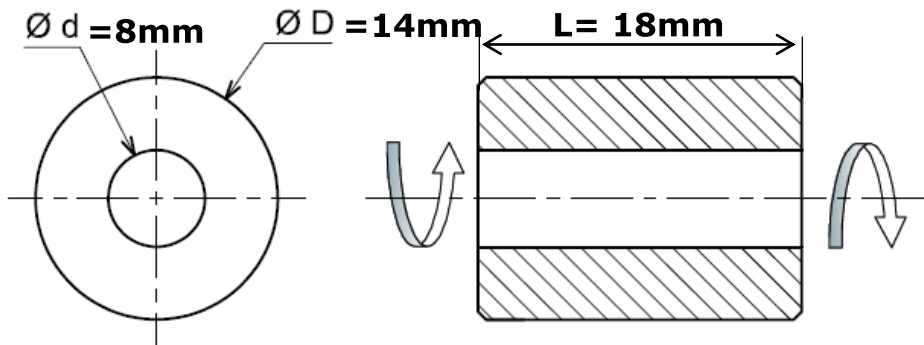
B-3 Etude de la torsion simple : (3.5 pts)

Problème : **Vérification de la résistance du manchon (19)**

Le manchon (**19**) est assimilé à un cylindre creux soumis à ses extrémités à deux moments de sens opposé.

On donne :

- La puissance à la sortie est **P₂₁=220 Watt** et **N₁₉=250 tr/min**.
- Le module d'élasticité transversale **G= 8.10⁴ N/mm²**



a- Calculer le couple appliqué au manchon (**19**).

.....
..... **C₁₉**=.....

b- Calculer la contrainte tangentielle maximale en **N/mm²**,

.....
.....
.....
..... **ζ_{maxi}**=.....

