



LABORATOIRE MÉCANIQUE DE KORBA

Devoir de Contrôle N°2

2020-2021

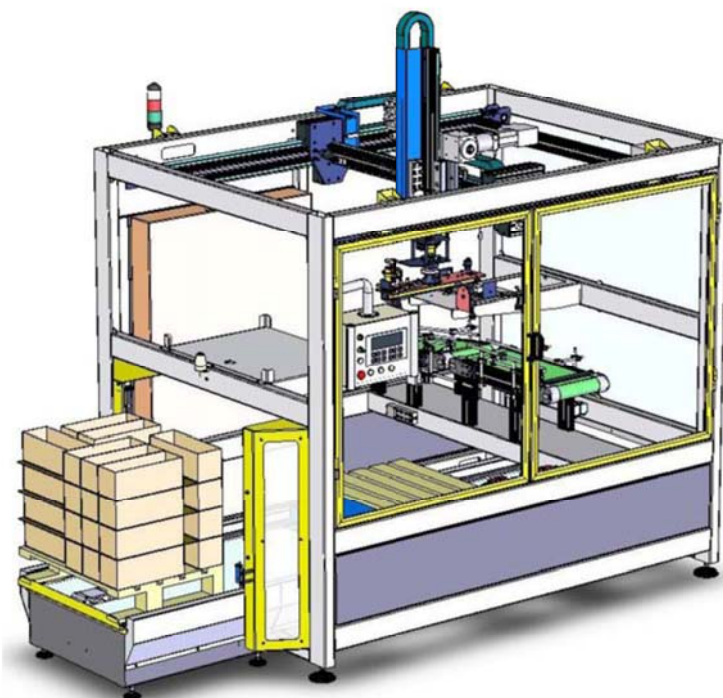
Système d'Étude :

PALETTISEUR

<http://mimfs.jimdo.com/>

Proposé Par M^r Ben Abdallah Marouan

Pour le 20 Février 2021



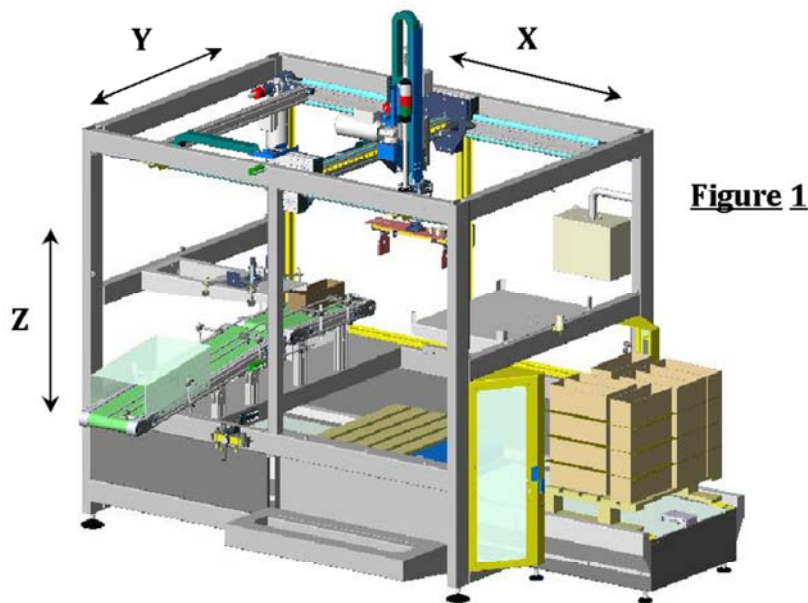
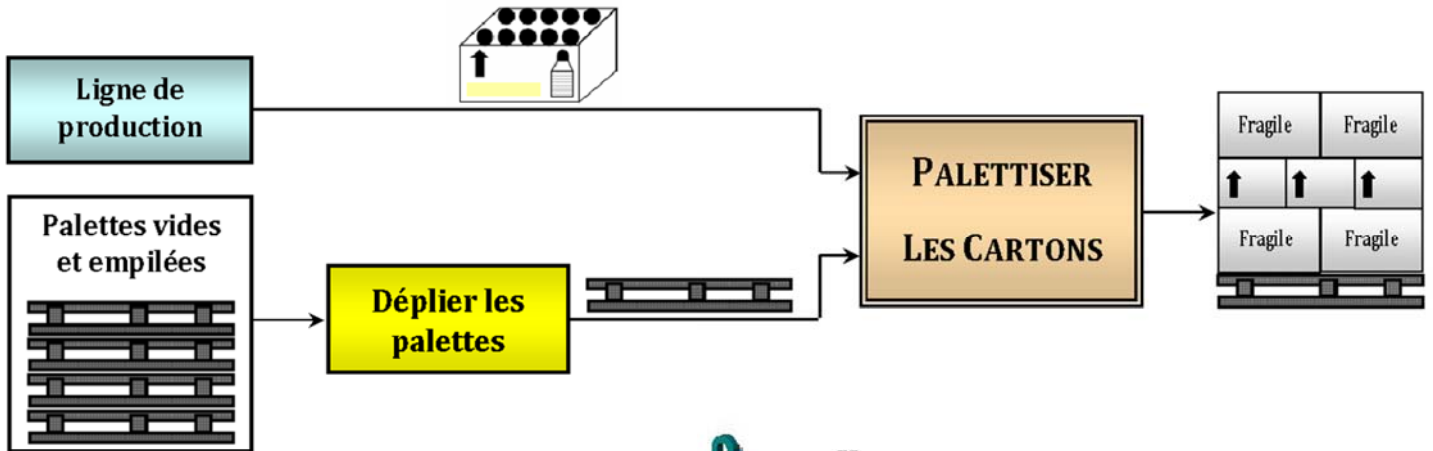
Nom & Prénom : N° ... Classe : 4^{ème} Sciences Techniques ...

Note : / 20

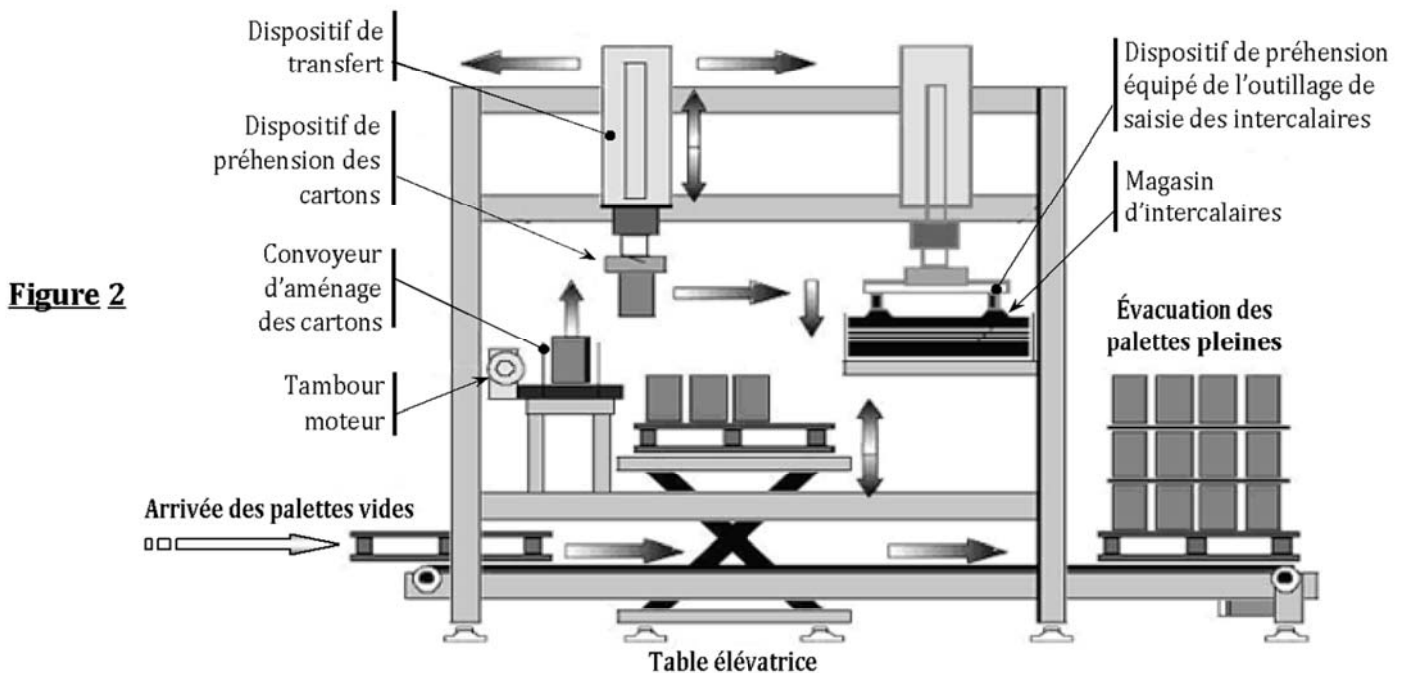
N. B : Aucune documentation n'est autorisée

1-PRÉSENTATION DU SYSTÈME

Le sujet de notre étude est un palettiseur, implanté sur une chaîne de conditionnement de produits cosmétiques en flacons, il permet un empilage de 4 à 5 niveaux de 6 à 10 cartons (selon le type de produit) séparés entre eux par un intercalaire.



2-DESCRIPTION DU SYSTÈME :



Le Palettiseur Comporte :

➤ **Un convoyeur à chaînes d'aménagement des palettes vides et d'évacuation des palettes pleines :**

Les palettes vides sont acheminées depuis l'unité de dépilage par le convoyeur à chaînes, entraîné par un moteur Mt_1 , vers la zone de palettisation, et les palettes finies sont évacuées par ce même convoyeur. Ce convoyeur est dédié au format de la palette.

➤ **Un convoyeur à bande d'aménagement des cartons :**

Les cartons sont acheminés depuis une zone d'encaissage vers la zone de palettisation. Ce convoyeur est modifiable afin d'être adapté aux formats de cartons possibles, entraîné par un moteur Mt_2 .

➤ **Un dispositif de préhension à pince à 3 axes (1 vertical et 2 axes de transfert horizontaux) :**

Les cartons sont saisis par un dispositif de préhension à pince ou à ventouse et transférés sur la palette. (Les dispositifs de préhension sont interchangeables et modifiables). Il est constitué par **3 unités motorisées** (Voir figure 1) :

- Unité de translation d'axe X : entraîné par un moteur - réducteur Mt_3
 - Unité de translation d'axe Y : entraîné par un moteur - réducteur Mt_4
 - Unité d'élévation d'axe Z : entraîné par moteur réducteur frein Mt_5
- } → (Voir figure 3)

Remarque : Les moteurs Mt_3 , Mt_4 et Mt_5 ont les mêmes caractéristiques

➤ **Un dispositif de dépose par ventouses des intercalaires entre chaque rangée de cartons :**

Le dispositif de préhension des cartons permet par l'intermédiaire d'un outillage complémentaire à ventouses de saisir et déposer des intercalaires de carton entre chaque rangée de cartons.

➤ **Une table élévatrice hydraulique de mise à niveau des palettes :**

Au fur et à mesure du chargement, les palettes sont mises à niveau par l'intermédiaire d'une table élévatrice.

➤ **Un coffret contenant :**

- La partie commande du système,
- Les pré-actionneurs électriques,
- Les constituants de protection électriques.

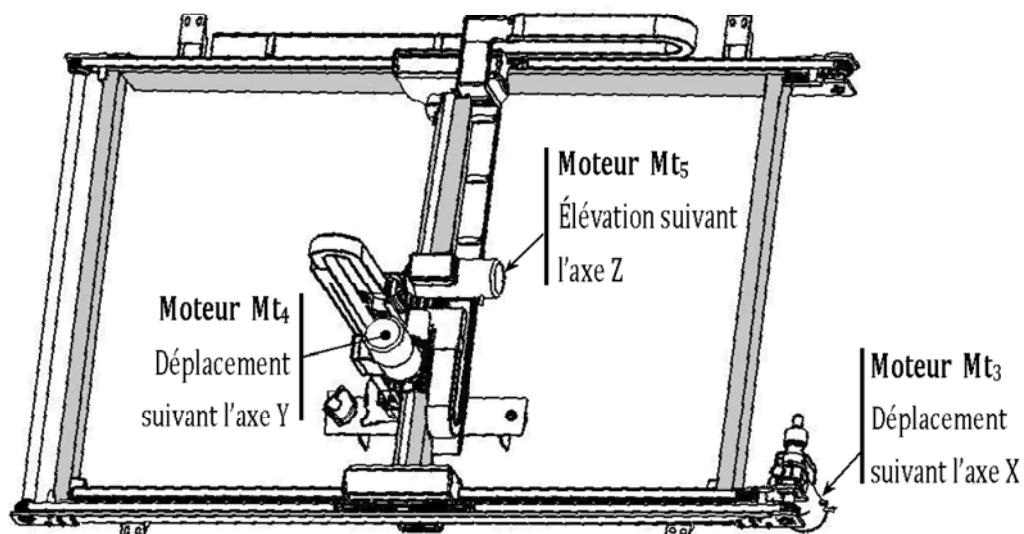


Figure 3


3- DESCRIPTION DE BLOC MOTO RÉDUCTEUR, LIMITEUR DE COUPLE ET EMBRAYAGE MT₁.

La transmission de mouvement entre l'arbre moteur **01** et l'arbre **54** est réalisée par un **embrayage-frein**.

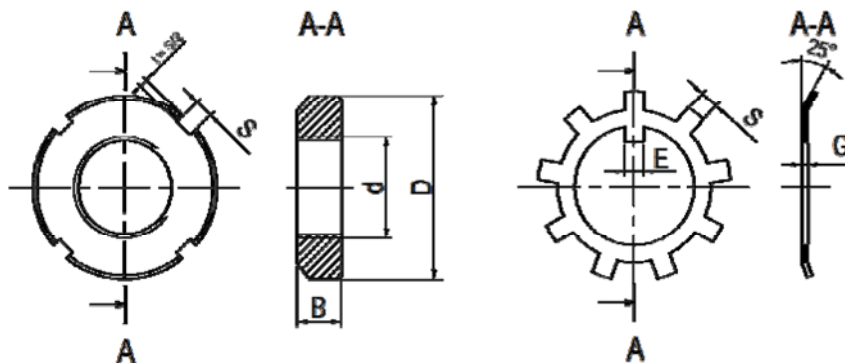
Le mouvement de l'arbre **49** est transmis à la l'arbre **29** à travers un **réducteur** formé par un **engrenage** (49-16) et **pignons chaîne** (25-44). L'arbre **29** transmet son mouvement par l'intermédiaire d'un **limiteur de couple**.

4- NOMENCLATURE :

20	2	Rondelle	40	2	Roulement BC	60	5	Rondelle Belleville
19	1	Arbre intermédiaire	39	1	Couvercle	59	6	Vis H
18	1	Roulement à billes	38	1	Joint à lèvres	58	1	Plateau fixe
17	2	Anneau élastique	37	1	Chaîne	57	1	Électro-aimant
16	1	Roue dentée	36	1	Garniture	56	1	cloche
15	1	Clavette //	35	1	Coussinet	55	1	armature
14	1	Anneau élastique	34	1	Plateau	54	1	Arbre intermédiaire
13	4	Goupille	33	4	Rondelle conique	53	2	Griffe
12	1	Joint plat	32	1	Écrou à encoche KB	52	2	Clavette
11	1	Support	31	1	Clavette//	51	1	Joint à lèvres
10	2	Roulement BC	30	1	Roue de chaîne	50	1	Anneau élastique
9	1	Couvercle	29	1	Arbre de sortie	49	1	Pignon arbré
8	1	Gaine en caoutchouc	28	1	Chaîne	48	1	Bague entretoise
7	12	Vis H	27	1	Vis CHc	47	1	Rondelle plate
6	2	Manchon	26	1	Rondelle spécial	46	1	Anneau élastique
5	1	Plateau	25	1	Pignon à chaîne	45	1	Bouchon de vidange
4	1	Garniture d'embrayage	24	12	Vis CHc	44	1	Roue à chaîne
3	1	Disque	23	1	Joint plat	43	1	Clavette //
2	1	Garniture de freinage	22	1	Carter	42	1	Bague
1	1	Arbre moteur	21	1	Bouchon	41	1	Flasque
Rp	Nb	Désignation	Rp	Nb	Désignation	Rp	Nb	Désignation

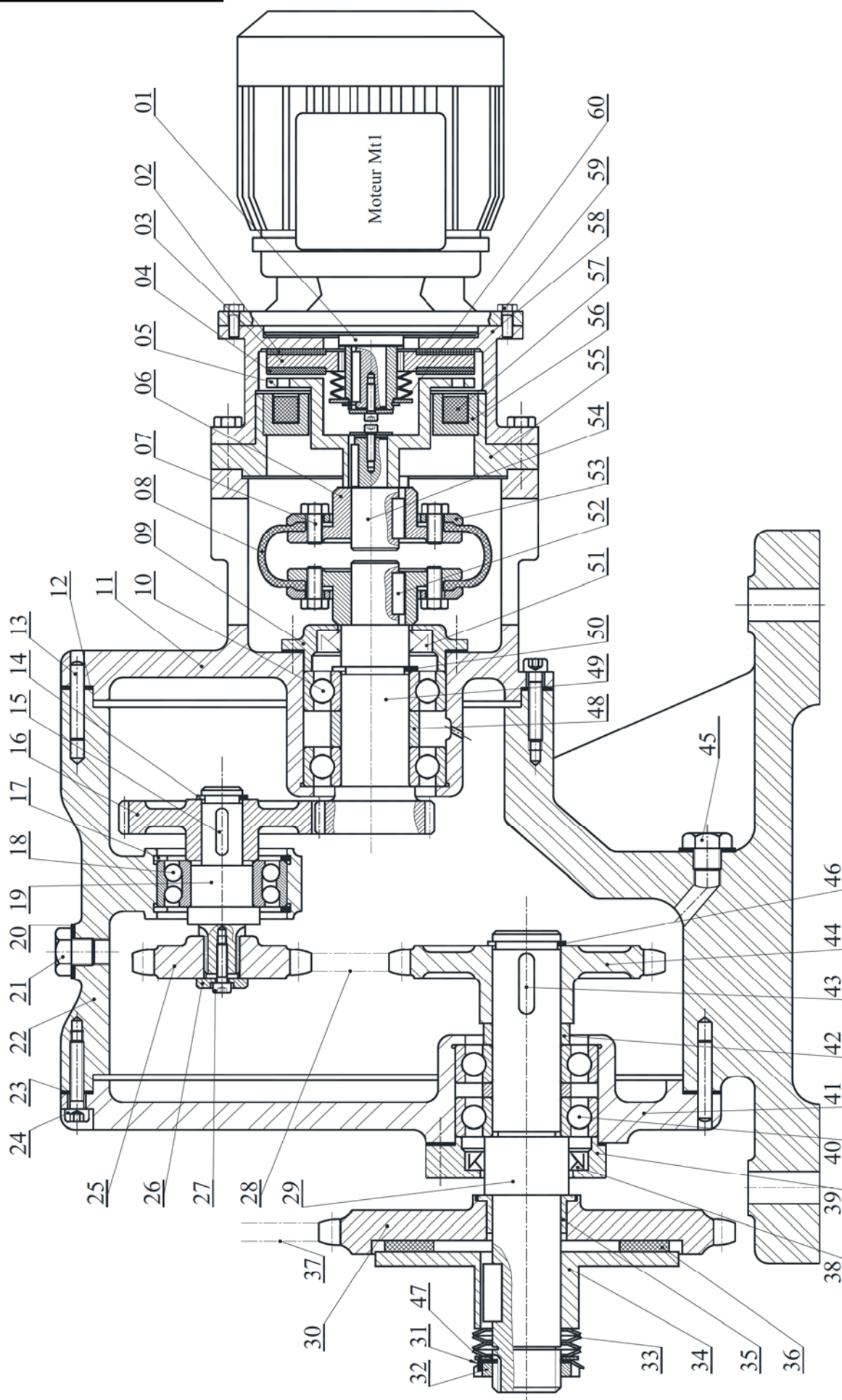
Échelle 1:3	LABORATOIRE DE GÉNIE MÉCANIQUE (LYCÉE KORBA)	Dessiné Par : M ^r Ben Abdallah Marouan
		Le : 20-02-2021
A4		BLOC MOTO RÉDUCTEUR, LIMITEUR DE COUPLE ET EMBRAYAGE

5- ÉCROU À ENCOCHE ET RONDELLE FREIN : (D'après NF E 22-310)



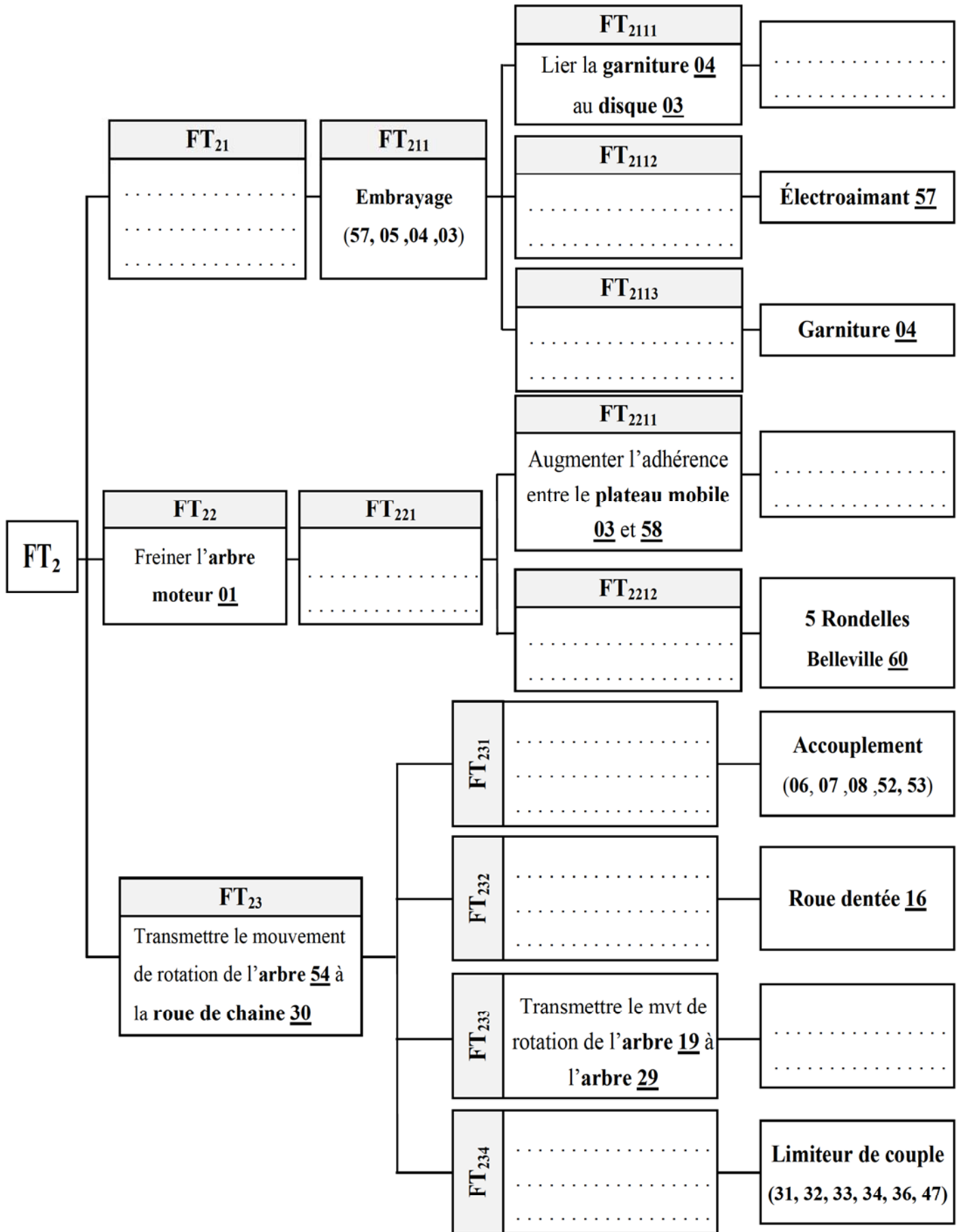
N°	d x pas	D	B	S	d ₁	E	G
5	M 25x1,5	38	7	5	23	5	1,25
6	M 30x1,5	45	7	5	27,5	5	1,25
7	M 35x1,5	52	8	5	32,5	6	1,25

6-DESSIN D'ENSEMBLE :



I- ANALYSE FONCTIONNELLE : [2,75 POINTS]

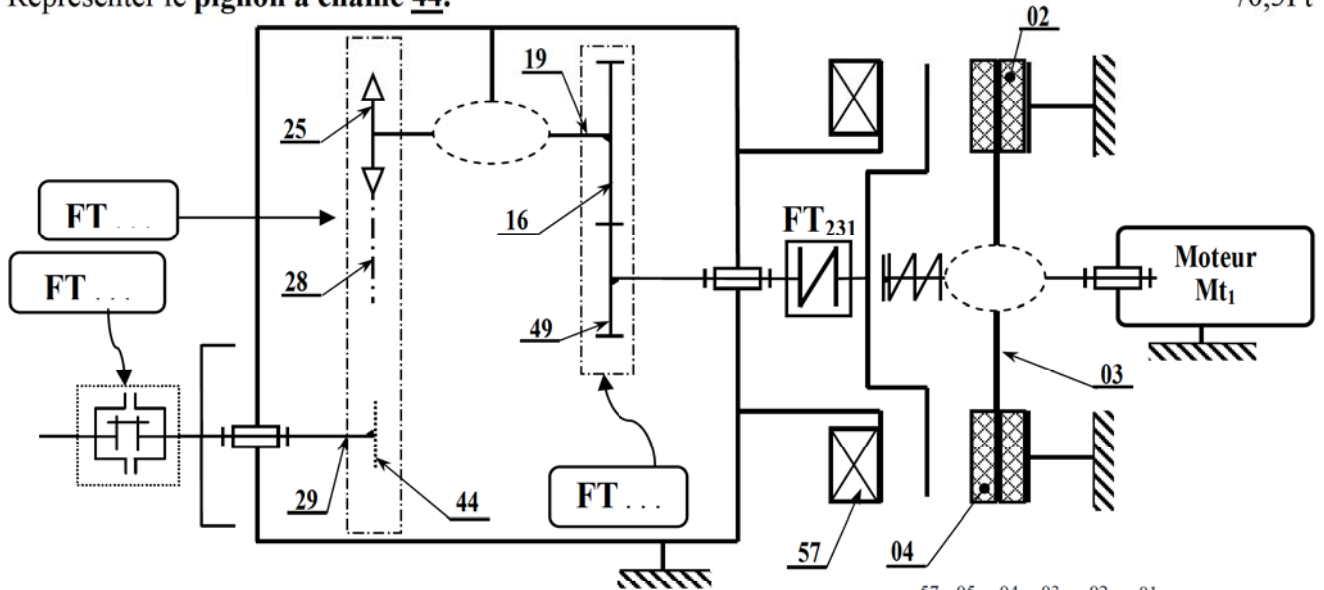
En se référant au dossier technique compléter le diagramme F.A.S.T relatif à la fonction principale :
Transmettre le mouvement de rotation de l'arbre moteur 01 vers la Roue de chaine 30. /2,75Pts



II- SCHEMA CINEMATIQUE : [1,75 POINTS]

En se référant au dessin d'ensemble (page 4/8 dossier technique) compléter le schéma cinématique suivant :

- ✚ Représenter les symboles des liaisons mécaniques et les fonctions techniques correspondantes. /1,25Pts
- ✚ Représenter le **pignon à chaîne 44**. /0,5Pt



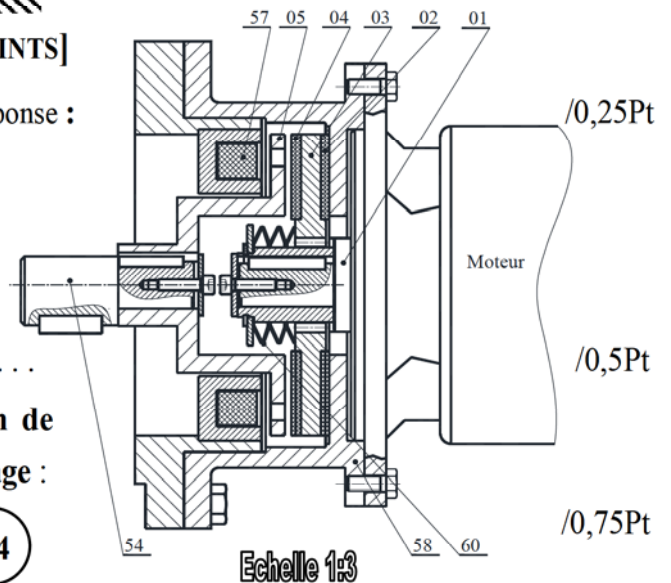
III- ÉTUDE DE L'EMBRAYAGE-FREIN : [4,25 POINTS]

III.1- Indiquer le type de l'embrayage, cocher la bonne réponse :

Embrayage instantané (Par obstacle)	<input type="checkbox"/>
Embrayages progressifs (Par frottement)	<input type="checkbox"/>

III.2- Préciser sa commande :

III.3- Établir la chaîne cinématique de la transmission de mouvement de l'arbre 01 à l'arbre 54 en cas d'embrayage :



III.4- En cas de freinage, cocher la bonne réponse :

- La bobine 57 est excitée
- La bobine 57 est non excitée
- Le disque 03 est attiré par la bobine
- Le disque 03 est repoussé par les rondelles 60
- La garniture 02 vient en contact avec le plateau 58
- La garniture 04 vient en contact avec le plateau 05

III.5- En cas de freinage, calculer la force pressante F exercée par les rondelles Belleville 60 sous un couple Ct = 8 Nm, avec un coefficient de frottement entre le plateau 58 et la garniture 02 est f = 0,4 ;

Soit $C_t = \frac{2}{3} \cdot n \cdot f \cdot F \cdot \left(\frac{R^3 - r^3}{R^2 - r^2} \right)$ avec R = mm ; r = mm ; n = /2Pts

F =

Déduire alors la force créée par une seule rondelle : F₆₀ =

IV- ÉTUDE DU LIMITEUR DE COUPLE : [1,25 POINTS]

IV.1- Si la chaîne 37 se trouve accidentellement bloquée, décrire l'état des éléments, cocher la case juste: /0,25Pt

	Continue à tourner	S'arrête
L'arbre moteur 01		
Le roue de chaîne 30		

IV.2- Comment varier le couple à transmettre par le roue de chaîne 30, cocher la case juste: /0,25Pt

	Serrer progressivement l'écrou à encoche 32	Deserrer progressivement l'écrou à encoche 32
Pour augmenter le couple		
Pour diminuer le couple		

IV.3- Etablir la chaîne cinématique de transmission de mouvement de l'arbre 29 à la chaîne 37: /0,75Pt



V- ÉTUDE DE L'ACCOUPEMENT : [1 POINT]

V.1- Donner le nom et le type de l'organe (6, 7, 8, 52, 53): /0,5Pt

V.2- Quelle sont les déformation(s) possible(s) : Axiale Radiale Angulaire Torsionnelle /0,5Pt

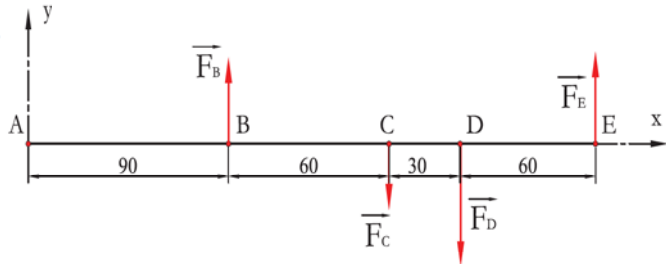
VI- DIMENSIONNEMENT DE L'ARBRE 29 : [5,25 POINTS]

On se propose dans cette étude de vérifier la résistance de l'arbre 29 à la flexion plane simple. On assimile cet arbre à une poutre cylindrique pleine de diamètre d. modélisé par la figure ci-dessous, celui-ci est en acier, de résistance à la limite élastique $R_e = 260 \text{ MPa}$, on adoptera un coefficient de sécurité $s = 2$.

On donne les charges extérieures appliquées sur l'arbre (On suppose que les charges son localisé):

$\|\vec{F}_B\| = 300 \text{ N}$ $\|\vec{F}_C\| = 100 \text{ N}$ $\|\vec{F}_D\| = 600 \text{ N}$ $\|\vec{F}_E\| = 400 \text{ N}$

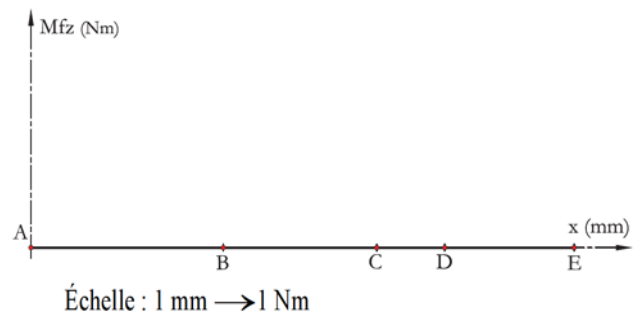
VI.1- Calculer les moments fléchissant le long de la poutre puis tracer le diagramme correspondant. /3Pts



Zone (AB) $\Rightarrow 0 \leq x \leq 90 \Rightarrow M_fz(x) = \dots$

Zone (BC) $\Rightarrow 90 \leq x \leq 150 \Rightarrow M_fz(x) = \dots$

Zone (CD) $\Rightarrow 150 \leq x \leq 180 \Rightarrow M_fz(x) = \dots$



Zone (DE) $\Rightarrow 180 \leq x \leq 240 \Rightarrow M_{fz}(x) = \dots$

VI.2- Déduire la valeur de $\|\bar{M}_{fz_{Maxi}}\|$: $\|\bar{M}_{fz_{Maxi}}\| = \dots$ /0,25Pt

VI.3- Déterminer le **diamètre minimal** d_{mini} de l'**arbre 29** pour qu'il résiste en toute sécurité à la flexion. /1,5Pts

VI.4- Relever du dessin d'ensemble le diamètre réel de l'**arbre 29** et vérifier sa résistance à la flexion : /0,5Pt

$d_{29} = \dots$

VII- MODIFICATION D'UNE SOLUTION: [3,75 POINTS]

On veut changer l'engrenage à dentures **droites (16, 49)** en engrenage à dentures **hélicoïdales**, pour mieux encaisser les **efforts axiaux** supportés par le **Pignon arbré 49**, on se propose de remplacer les **deux roulements à une rangée de billes à contact radiales 10** par **deux roulements à une rangée de billes à contacts obliques R₁ et R₂**.

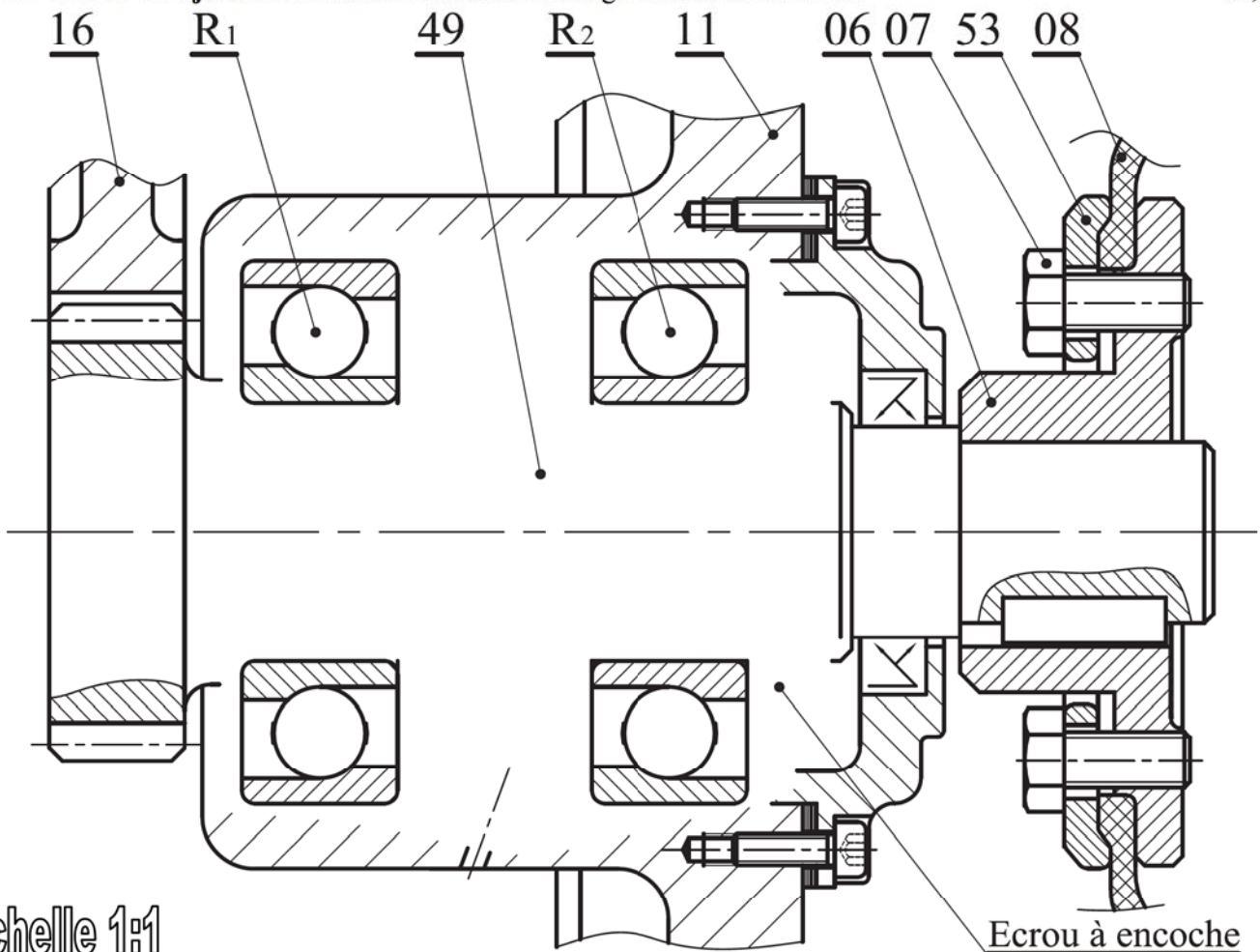
VII.1- Compléter le montage des roulements **R₁** et **R₂** en utilisant un **écrou à encoche** et une **rondelle frein**.

(Voir dossier Technique)

/3Pts

VII.2- Mettre les **ajustements nécessaires** au montage de ces roulements.

/0,75Pt



Echelle 1:1



LABORATOIRE MÉCANIQUE DE KORBA

Devoir de Contrôle N°2

2020-2021

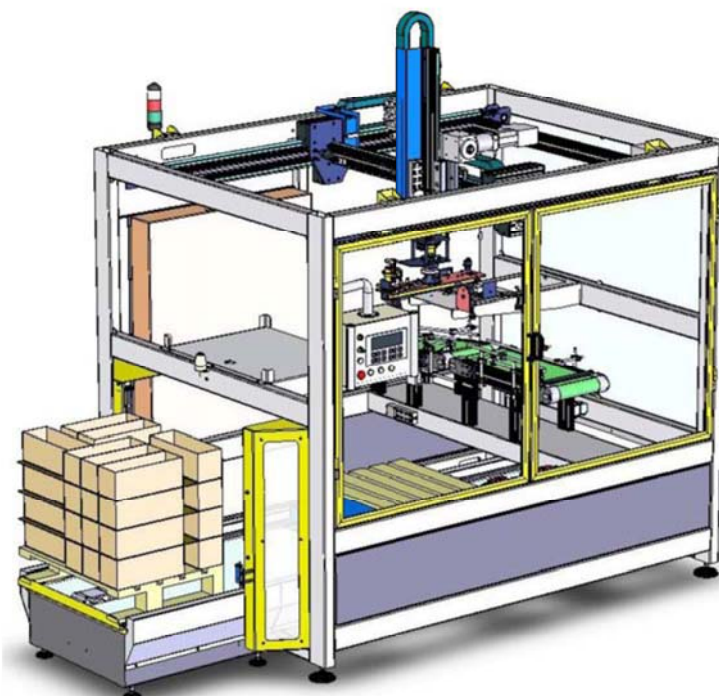
Système d'Étude :

PALETTISEUR

<http://mimfs.jimdo.com/>

Proposé Par M^r Ben Abdallah Marouan

Pour le 20 Février 2021



Nom & Prénom : Classe : 4^{ème} Sciences Techniques ...

Correction

Note : / 20

N. B : Aucune documentation n'est autorisée

I- ANALYSE FONCTIONNELLE : [2,75 POINTS]

En se référant au dossier technique compléter le diagramme F.A.S.T relatif à la fonction principale :
Transmettre le mouvement de rotation de l'arbre moteur 01 vers la Roue de chaîne 30. /2,75Pts

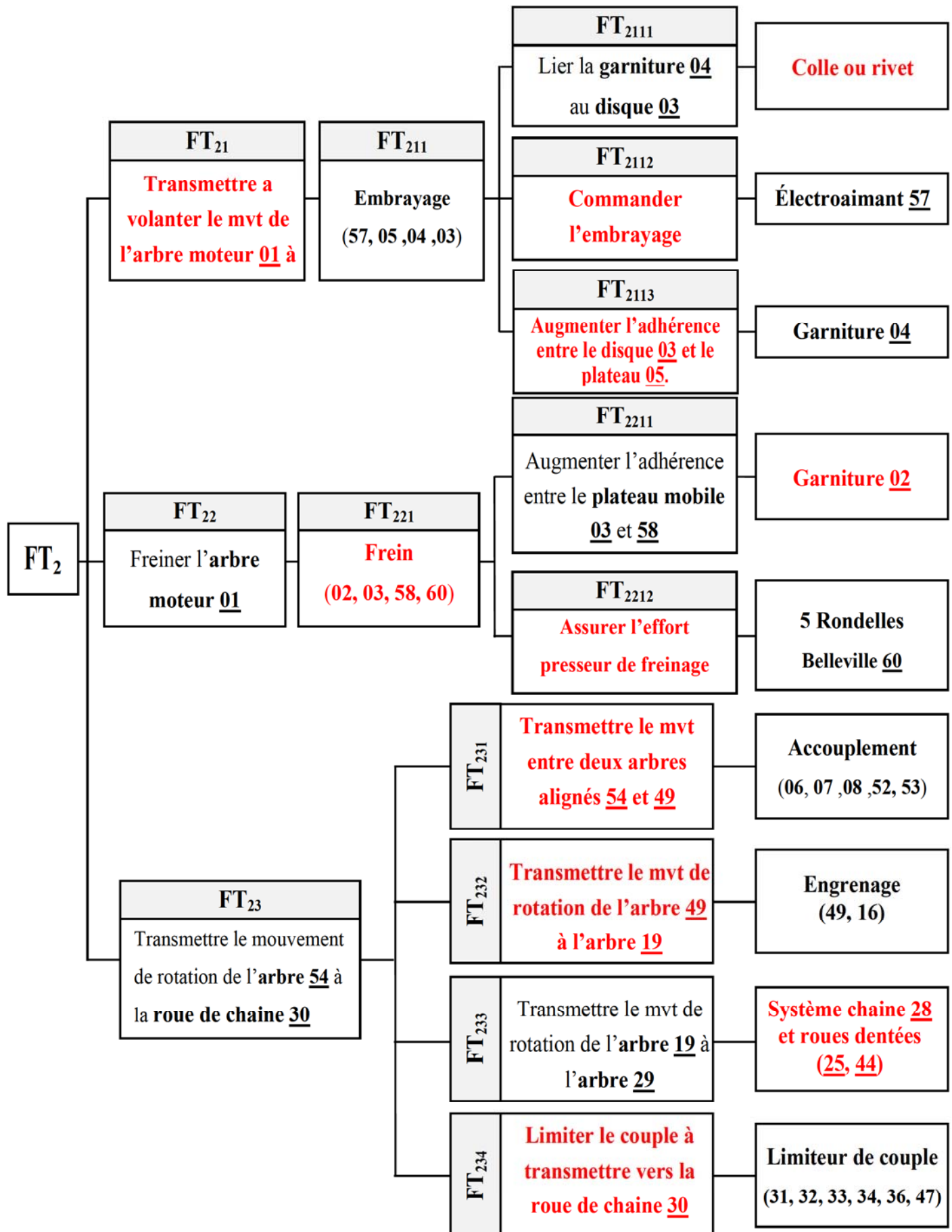
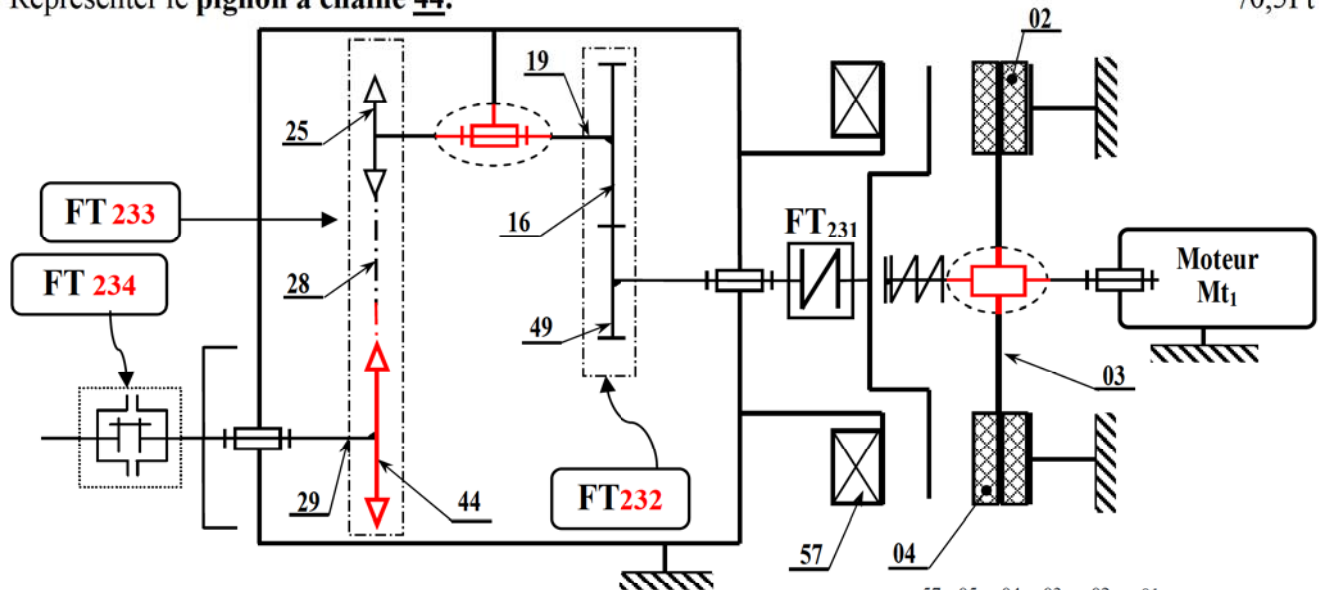


SCHÉMA CINÉMATIQUE : [1,75 POINTS]

En se référant au dessin d'ensemble (page 4/8 dossier technique) compléter le schéma cinématique suivant :

- ✚ Représenter les symboles des liaisons mécaniques et les fonctions techniques correspondantes. /1,25Pts
- ✚ Représenter le **pignon à chaîne 44**. /0,5Pt

**II- ÉTUDE DE L'EMBRAYAGE-FREIN : [4,25 POINTS]**

III.1- Indiquer le type de l'embrayage, cocher la bonne réponse :

Embrayage instantané (Par obstacle)	<input type="checkbox"/>
Embrayages progressifs (Par frottement)	<input checked="" type="checkbox"/>

III.2- Préciser sa commande : **Électromagnétique**

III.3- Établir la chaîne cinématique de la transmission de mouvement de l'arbre 01 à l'arbre 54 en cas d'embrayage :



III.4- En cas de freinage, cocher la bonne réponse :

- La bobine 57 est excitée
- La bobine 57 est non excitée
- Le disque 03 est attiré par la bobine
- Le disque 03 est repoussé par les rondelles 60
- La garniture 02 vient en contact avec le plateau 58
- La garniture 04 vient en contact avec le plateau 05

III.5- En cas de freinage, calculer la force pressante F exercée par les rondelles Belleville 60 sous un couple Ct = 8 Nm, avec un coefficient de frottement entre le plateau 58 et la garniture 02 est f = 0,4 ;

$$\text{Soit } Ct = \frac{2}{3} \cdot n \cdot f \cdot F \cdot \left(\frac{R^3 - r^3}{R^2 - r^2} \right) \text{ avec } R = 60 \text{ mm ; } r = 27 \text{ mm ; } n = 1 \quad /2\text{Pts}$$

$$Ct = \frac{2}{3} \cdot n \cdot f \cdot F \cdot \left(\frac{R^3 - r^3}{R^2 - r^2} \right) \Leftrightarrow F = \frac{3}{2 \cdot n \cdot f} \cdot Ct \cdot \left(\frac{R^2 - r^2}{R^3 - r^3} \right) \Rightarrow \text{AN : } F = \frac{3}{2 \cdot 1 \cdot 0,4} \cdot 8000 \cdot \left(\frac{60^2 - 27^2}{60^3 - 27^3} \right)$$

$$F = 439 \text{ N}$$

$$F_{60} = 88 \text{ N}$$

Déduire alors la force créée par une seule rondelle : $F_{60} = F/5 = 439/5 = 88 \text{ N}$

III- ÉTUDE DU LIMITEUR DE COUPLE : [1,25 POINTS]

IV.1- Si la chaîne 37 se trouve accidentellement bloquée, décrire l'état des éléments, cocher la case juste: /0,25Pt

	Continue à tourner	S'arrête
L'arbre moteur 01	✓	
Le roue de chaîne 30		✓

IV.2- Comment varier le couple à transmettre par le roue de chaîne 30, cocher la case juste: /0,25Pt

	Serrer progressivement l'écrou à encoche 32	Deserrer progressivement l'écrou à encoche 32
Pour augmenter le couple	✓	
Pour diminuer le couple		✓

IV.3- Etablir la chaîne cinématique de transmission de mouvement de l'arbre 29 à la chaîne 37: /0,75Pt



IV- ÉTUDE DE L'ACCOUPEMENT : [1 POINT]

V.1- Donner le nom et le type de l'organe (6, 7, 8, 52, 53): **Accouplement élastique** /0,5Pt

V.2- Quelles sont les déformations possibles : Axiale Radiale Angulaire Torsionnelle /0,5Pt

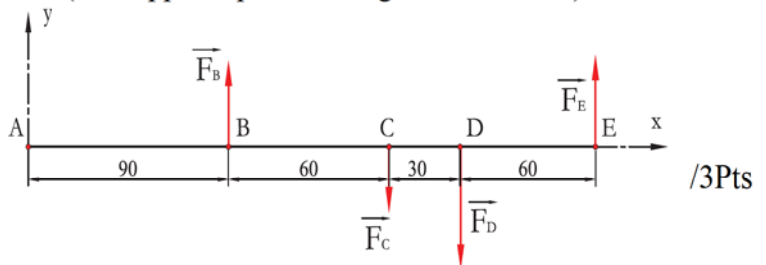
V- DIMENSIONNEMENT DE L'ARBRE 29 : [5,25 POINTS]

On se propose dans cette étude de vérifier la résistance de l'arbre 29 à la flexion plane simple. On assimile cet arbre à une poutre cylindrique pleine de diamètre d , modélisé par la figure ci-dessous, celui-ci est en acier, de résistance à la limite élastique $R_e = 260$ MPa, on adoptera un coefficient de sécurité $s = 2$.

On donne les charges extérieures appliquées sur l'arbre (On suppose que les charges sont localisées):

$$\|\vec{F}_B\| = 300 \text{ N} \quad \|\vec{F}_C\| = 100 \text{ N} \quad \|\vec{F}_D\| = 600 \text{ N} \quad \|\vec{F}_E\| = 400 \text{ N}$$

VI.1- Calculer les moments fléchissant le long de la poutre puis tracer le diagramme correspondant. /3Pts



Zone (AB) $\Rightarrow 0 \leq x \leq 90 \Rightarrow M_fz(x) = 0 \text{ Nmm}$

Zone (BC) $\Rightarrow 90 \leq x \leq 150 \Rightarrow M_fz(x) = -F_B(x-AB)$

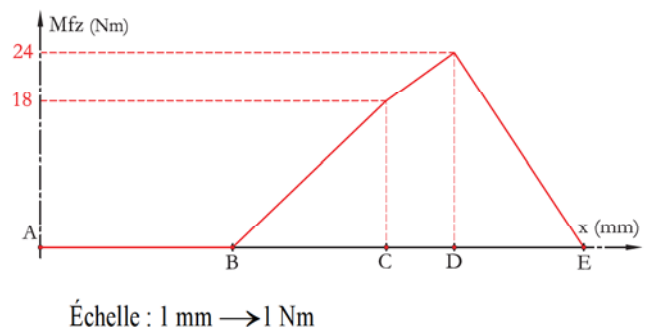
$$\Rightarrow M_fz(x) = F_B(x-AB) = F_B \cdot x - F_B \cdot AB = 300x - 27000$$

$$M_fz(90) = 0 \text{ Nm} \text{ et } M_fz(150) = 18 \text{ Nm}$$

Zone (CD) $\Rightarrow 150 \leq x \leq 180 \Rightarrow M_fz(x) = -F_D(AD-x) + F_E(AE-x)$

$$\Rightarrow M_fz(x) = (F_D - F_E) \cdot x + (F_E \cdot AE - F_D \cdot AD) \Rightarrow \text{AN: } M_fz(x) = (600 - 400) \cdot x + (400 \cdot 240 - 600 \cdot 180)$$

$$\Rightarrow M_fz(x) = 200 \cdot x - 12000 \Rightarrow M_fz(150) = 18 \text{ Nm} \text{ et } M_fz(180) = 24 \text{ Nm}$$



Zone (DE) $\Leftrightarrow 180 \leq x \leq 240 \Leftrightarrow M_{fz}(x) = F_E (AE-x) = -F_E \cdot x + F_E \cdot AE$

$$\Rightarrow M_{fz}(x) = -400 \cdot x + 400 \cdot 240 = -400 \cdot x + 96000$$

$$\Rightarrow M_{fz}(180) = 24 \text{ Nm} \text{ et } M_{fz}(240) = 0 \text{ Nm.}$$

VI.2- Déduire la valeur de $\| \bar{M}_{fz_{\text{Maxi}}} \|$:

$$\| \bar{M}_{fz_{\text{Maxi}}} \| = 24\,000 \text{ N/mm}^2$$

/0,25Pt

VI.3- Déterminer le **diamètre minimal** d_{mini} de l'**arbre 29** pour qu'il résiste en toute sécurité al flexion. /1,5Pts

Condition de résistance $\sigma_{\text{Maxi}} \leq R_{pe}$ avec $\sigma_{\text{Maxi}} = M_{fz_{\text{Maxi}}} / (I_{GZ}/v)$, $(I_{GZ}/v) = \pi \cdot d^3/32$ et $R_{pe} = Re/s$

$$\Rightarrow \sigma_{\text{Maxi}} = 32 \cdot M_{fz_{\text{Maxi}}} / (\pi \cdot d^3) \Rightarrow 32 \cdot M_{fz_{\text{Maxi}}} / (\pi \cdot d^3) \leq Re/s \Leftrightarrow d^3 \geq (32 \cdot M_{fz_{\text{Maxi}}} \cdot s) / (\pi \cdot Re)$$

$$\Leftrightarrow d \geq [(32 \cdot M_{fz_{\text{Maxi}}} \cdot s) / (\pi \cdot Re)]^{1/3} \Rightarrow \text{AN: } d \geq [(32 \cdot 24000 \cdot 2) / (\pi \cdot 260)]^{1/3} \quad \mathbf{d_{\text{mini}} = 12,3 \text{ mm}}$$

VI.4- Relever du dessin d'ensemble le diamètre réel de l'**arbre 29** et vérifier sa résistance à la flexion : /0,5Pt

$$\mathbf{d_{29} = 36 \text{ mm, Oui l'arbre de sortie 29 résiste, car à la zone la plus sollicité (au point D) } d_{29} > d_{\text{mini}}$$

VI- MODIFICATION D'UNE SOLUTION: [3,75 POINTS]

On veut changer l'engrenage à dentures **droites** (16, 49) en engrenage à dentures **hélicoïdales**, pour mieux encaisser les **efforts axiaux** supportés par le **Pignon arbré 49**, on se propose de remplacer les **deux roulements** à une rangée de billes à **contact radiales 10** par **deux roulements** à une rangée de billes à **contacts obliques R₁ et R₂**.

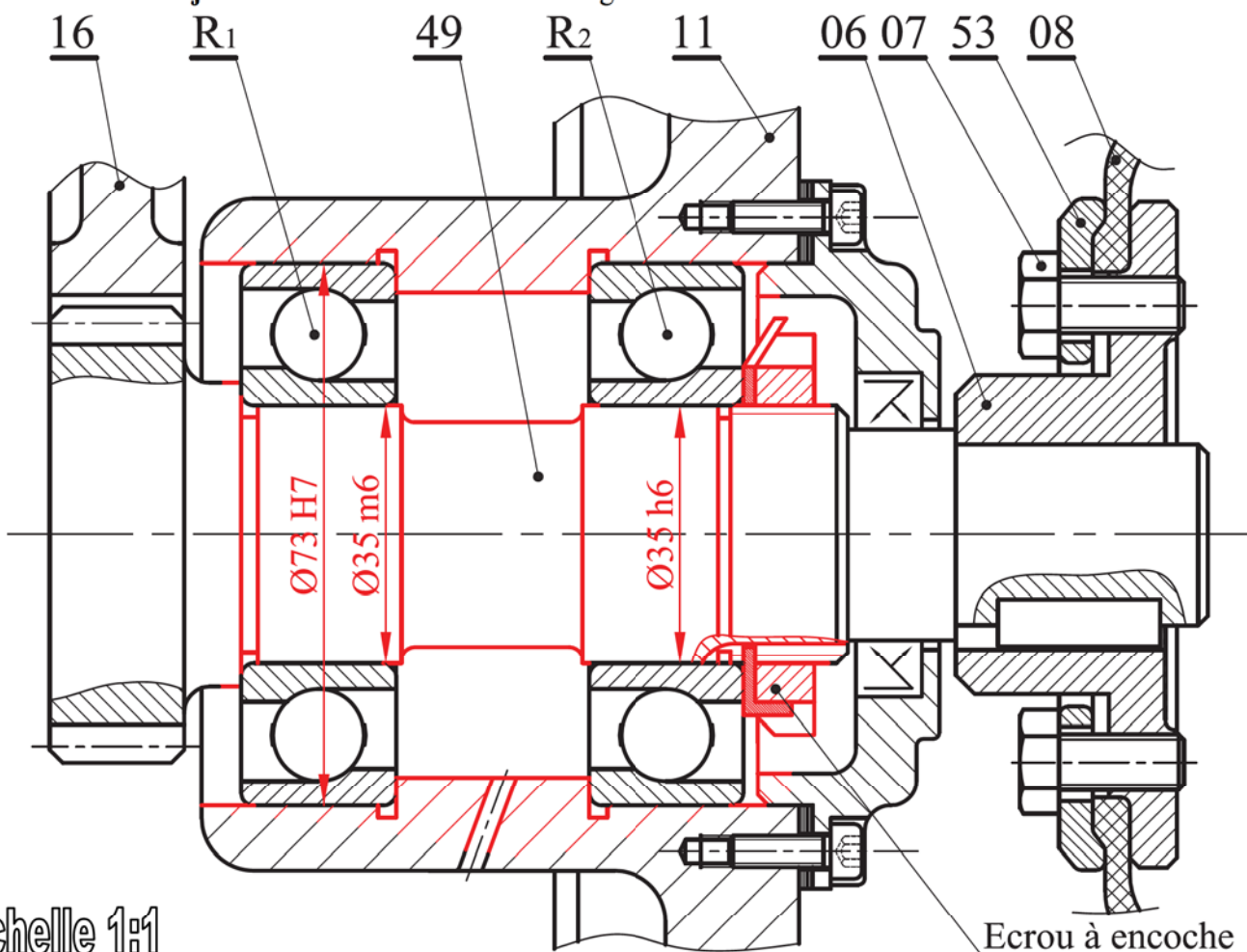
VII.1- Compléter le montage des roulements **R₁** et **R₂** en utilisant un **écrou à encoche** et une **rondelle frein**.

(Voir dossier Technique)

/3Pts

VII.2- Mettre les **ajustements nécessaires** au montage de ces roulements.

/0,75Pt



Echelle 1:1

Ecrrou à encoche