

LABORATOIRE DE TECHNOLOGIE DE KORBA

DEVOIR DE CONTRÔLE N°2

4^{ème} Sciences Technique 1

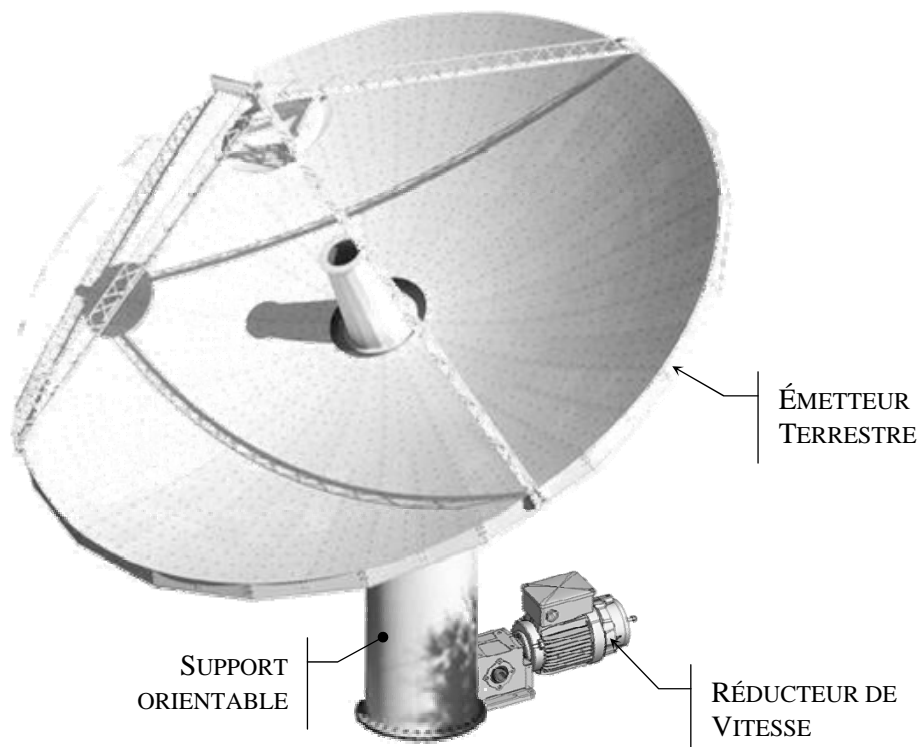
Pour la Date de : 05 Février 2014

Durée : 2 Heures

Proposé par M^r Ben Abdallah Marouan

SYSTÈME D'ÉTUDE :

ÉMETTEUR TERRESTRE (SUPPORT ORIENTABLE)



Année Scolaire 2013-2014

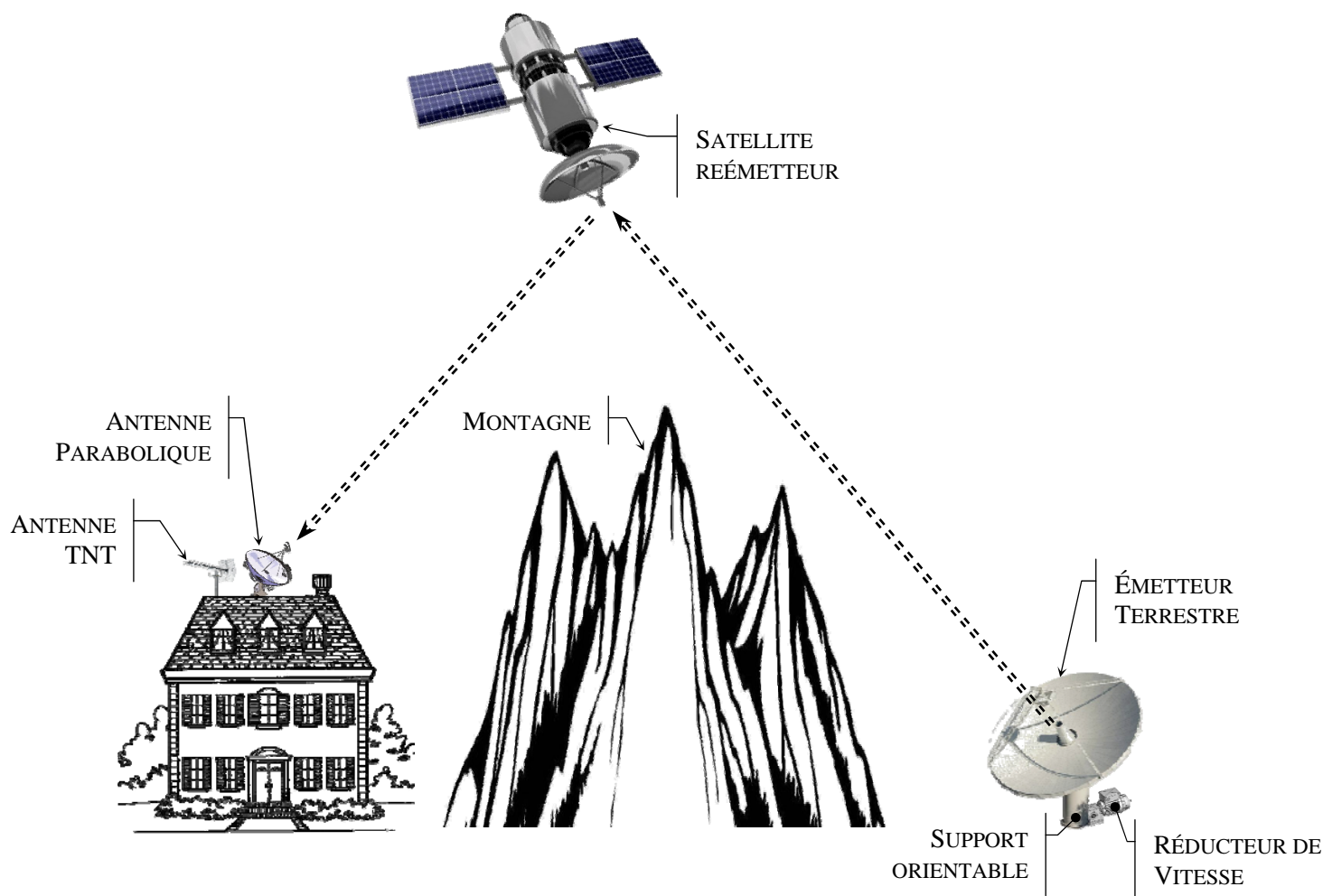
I- PRÉSENTATION GÉNÉRALE DU SYSTÈME :

I.1- LA DIFFUSION HERTZIENNE :

La diffusion hertzienne pose des problèmes de réception si l'antenne et l'émetteur sont séparés par un obstacle (exemple : montagne), la télédistribution évite donc ce genre de problème.

I.2- LA TÉLÉDISTRIBUTION :

La télédistribution consiste à émettre des signaux radioélectriques relayés par un satellite en orbite géostationnaire autour de la terre (voir schéma ci-dessous).



L'évolution des caractéristiques des satellites va permettre de mettre à la disposition de tous, ce moyen de diffusion encore onéreux à l'heure actuelle.

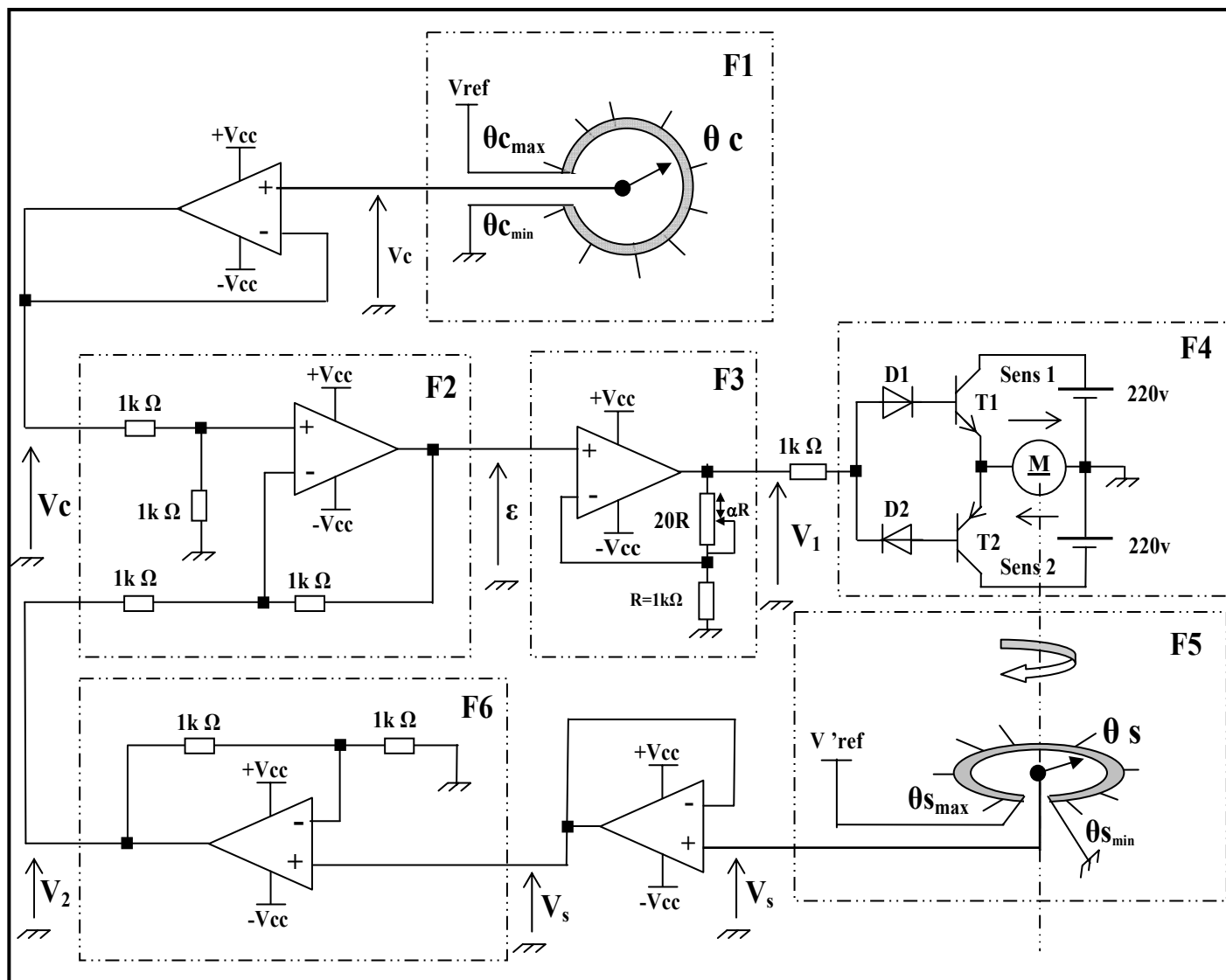
En effet, la réception nécessite une **antenne parabolique** et une **électronique adaptée**.

II- ANTENNE PARABOLIQUE :

La télédistribution impose que le **émetteur Terrestre** possède un support orientable pour émettre les émissions. Cet émetteur doit être motorisée afin de pouvoir se pointer sur les différents satellites réémetteurs.

L'émetteur est monté en liaison verticale sur un **support orientable**. L'orientation de ce support dans le plan horizontal non étudié.

III- SCHEMA STRUCTUREL DE RÉGULATION DE POSITION



IV- CARACTÉRISTIQUES DU MOTEUR M

Le moteur M est un **moteur à courant continu** à excitation indépendante, possède les caractéristiques nominales suivantes:

La résistance de l'induit d'un moteur à courant continu à excitation indépendante est **$R = 1 \Omega$**

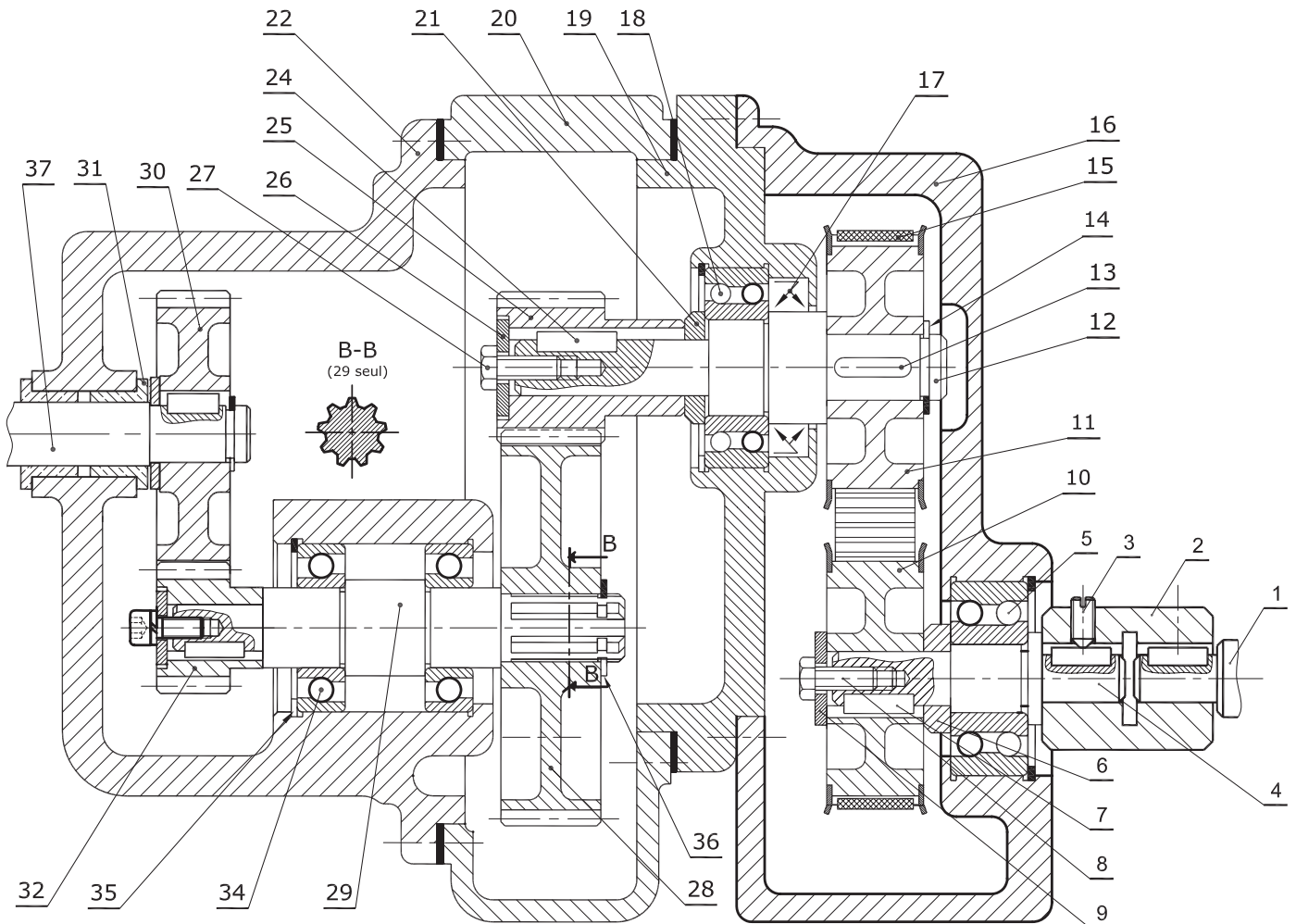
Essai à vide :

- Tension d'alimentation de l'induit **$U_0 = 200V$**
- Intensité du courant dans l'induit **$I_0 = 2A$**
- Intensité du courant dans l'inducteur **$i = 0,5 A$**

Essai en charge nominale :

- Tension d'alimentation de l'induit **$U = 200V$** , de l'inducteur **$u = 180V$**
- Intensité du courant dans l'induit **$I = 14A$**
- Intensité du courant dans l'inducteur **$i = 0,5A$**
- Vitesse nominale **$n = 1200tr/min$**

V- RÉDUCTEUR DE VITESSE :



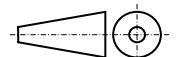
13	2	Clavette parallèle forme A	37	1	Arbre de sortie
12	1	Arbre	32	1	Pignon
11	1	Poulie réceptrice	30	1	Roue
10	5	Poulie motrice	28	1	Roue $Z_{28} = 40$ dents
09	5	Rondelle d'appui	25	1	Pignon $Z_{25} = 12$ dents
08	1	Vis H	21	1	Bague
07	1	Clavette parallèle forme A	20	1	Flasque
06	1	Bague	19	1	Bâti
05	1	Roulement BC	18	1	Roulement
04	1	Arbre d'entrée	17	1	Joint d'étanchéité
03	1	Vis de pression	16	1	Bâti
02	2	Manchon	15	1	Courroie crantée
01	1	Arbre moteur	14	1	Anneau élastique
Rp	Nb	Désignation	Rp	Nb	Désignation

Laboratoire de Technologie «Lycée KORBA »

Devoir de Contrôle N°2 (2013-2014)

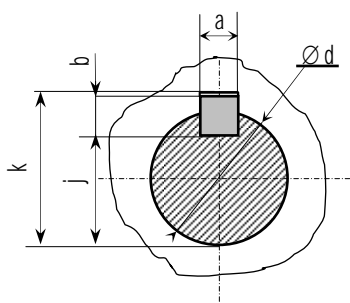
RÉDUCTEUR DE VITESSE

Échelle 1:2



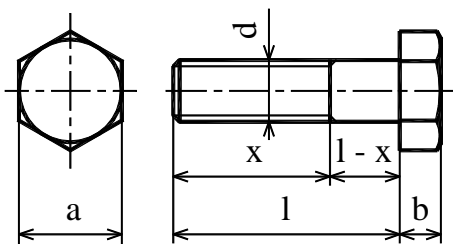
VI- LES COMPOSANTS NORMALISÉS:

Clavettes parallèles ordinaires (NF E 22-177)



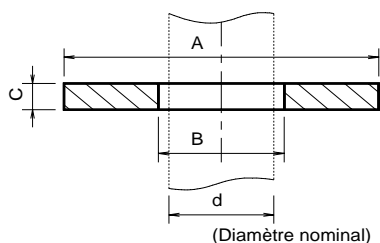
d	a	b	j	k
12 à 17	4	4	d-2.5	d+1.8
17 à 22	5	5	d-3	d+2.3
22 à 30	6	6	d-3.5	d+2.8
30 à 38	8	7	d-4	d+3.3

Vis d'assemblage à Tête hexagonale (Symbole : H) (NF E 25-112)



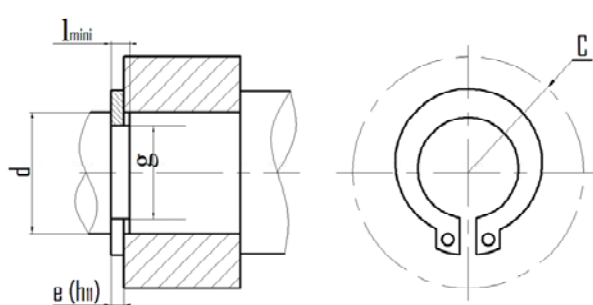
d	5	6	8	10	12	14	16	20
Pas	0,8	1	1,25	1,5	1,75	2	2	2,5
a	8	10	13	16	18	21	24	30
b	3,5	4	5,5	6,4	7,5	8,8	10	12,5

Rondelle d'appui (NF E 27-611)



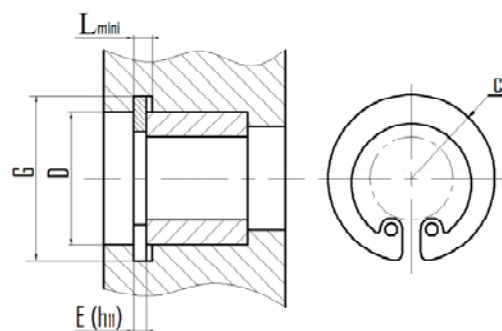
d	A				B	C
	Série				Finition	
	Z	M	L	LL	N	
8	16	18	22	30	9	1,5
10	20	22	27	36	11	2
12	24	27	32	40	14	2,5

Anneaux élastiques « Circlips »



Pour arbre (NF E 22-163)

d	e	c	l	g
14	1	22	1,1	13,4
15	1	23,2	1,1	14,3
16	1	24,4	1,1	15,2
17	1	25,6	1,1	16,2
18	1,2	26,8	1,3	17
20	1,2	29	1,3	19
25	1,2	34,8	1,3	23,9
30	1,5	41	1,6	28,6
35	1,5	47,2	1,6	33
40	1,75	53	1,85	37,5



Pour alésage (NF E 22-165)

D	E	C	L	G
30	1,2	19,4	1,3	31,4
32	1,2	20,2	1,3	33,7
35	1,5	23,2	1,6	37
40	1,75	27,4	1,85	42,5
45	1,75	31,6	1,85	47,2
47	1,75	33,2	1,85	49,5
50	2	36	2	53
52	2	37,6	2,15	55
55	2	40,4	2,15	58
60	2	44,4	2,15	63



LABORATOIRE MÉCANIQUE DE KORBA

DEVOIR DE CONTRÔLE N°2

2013-2014

SYSTÈME D'ÉTUDE :

ÉMETTEUR TERRESTRE (SUPPORT ORIENTABLE)

Pour la Date de : 05 Février 2014
(4^{ème} Sciences Techniques 1)

Proposé par M^r Ben Abdallah Marouan

Nom & Prénom : N° ... Classe : 4^{ème} Sciences Techniques 1

Note : / 20

(Aucun document n'est autorisé. Les calculatrices sont autorisées)

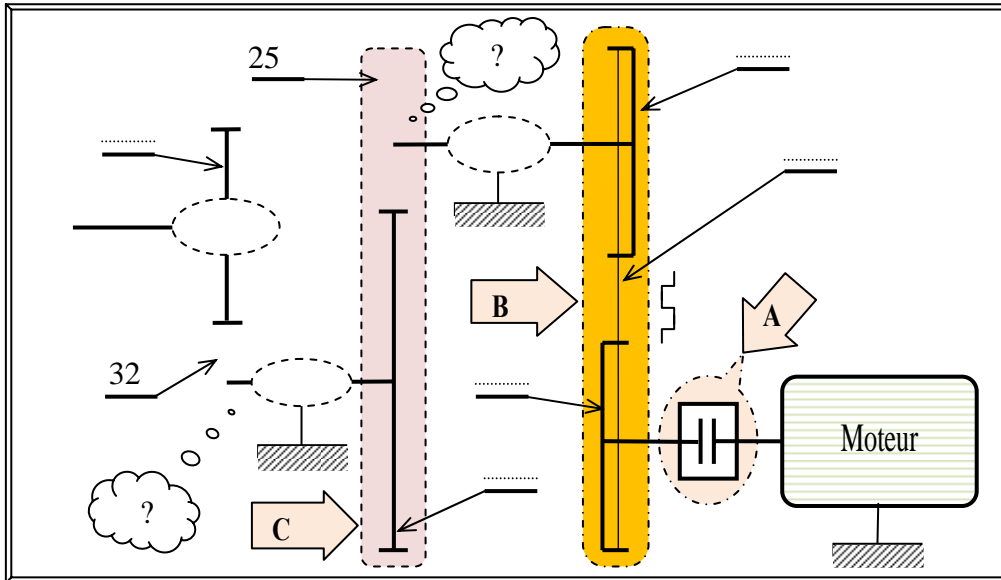
I- ANALYSE DE FONCTIONNEMENT: (4 Points)

I.1- SCHÉMA CINÉMATIQUE :

/1,25 Pts

En se référant au dessin d'ensemble « Réducteur de vitesse » compléter le schéma cinématique suivant :

- Inscrire les repères des pièces manquants;
- Dans l'emplacement prévu ; représenter les symboles des liaisons cinématiques correspond;
- Compléter la représentation des pignons (25) et (32).



I.2- ETUDE FONCTIONNELLE :

/0,75 Pt

Remplir le tableau suivant en indiquant le nom des blocs suivant :

Bloque	A	B	C
Nom

I.3- COTATION FONCTIONNELLE :

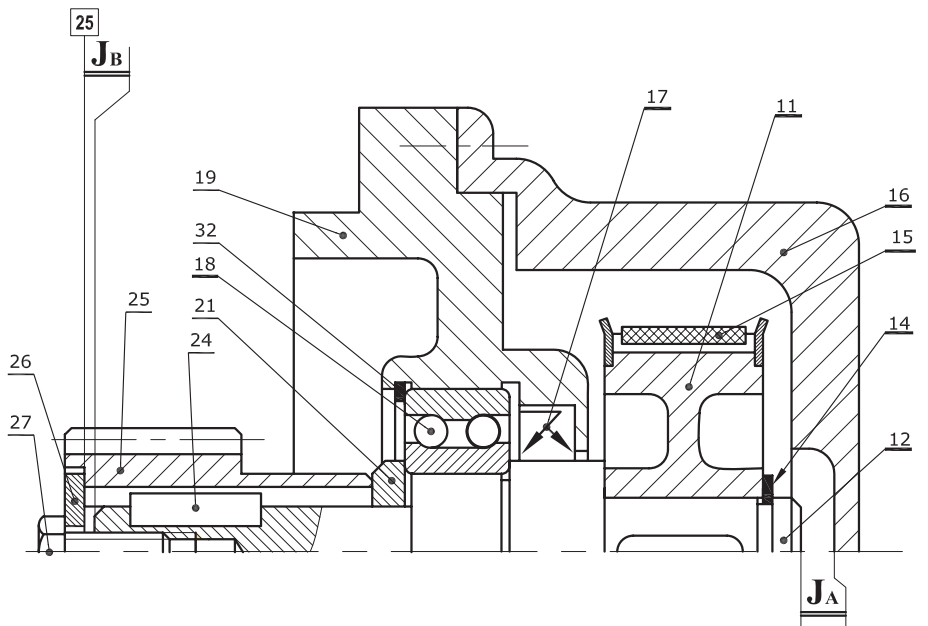
/2 Pts

I.3.a- Donner l'utilité de chaque condition:

J_A :

J_B :

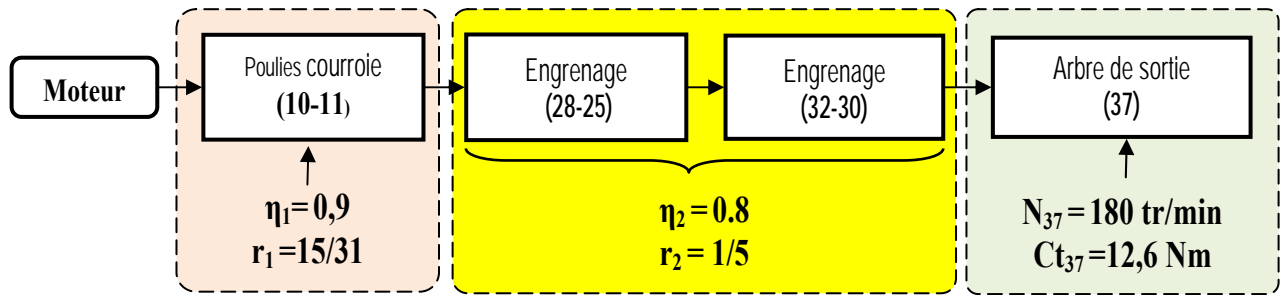
I.3.b- Tracer les chaînes des cotes relatives aux conditions J_A et J_B .



II- TRANSMISSION DE MOUVEMENT: (6 Points)

Le but de cette partie est d'effectuer le choix du moteur le mieux adapté:

Schéma synoptique de la transmission de puissance du plateau tournant



NB: Toutes les roues dentées sont de même module $m = 2\text{mm}$

II.1- Calculer le rapport r_{32-30} :

/1 Pt

$r_{32-30} = \dots\dots\dots$

II.2- Calculer les nombres des dents de pignon (32) et la roue (30) noté : Z_{32} et Z_{30} sachant que $a_{32-30} = 120\text{ mm}$

On prendra : $r_{32-30} = 2/3$

/2 Pts

$Z_{32} = \dots\dots\dots$

$Z_{30} = \dots\dots\dots$

II.3- Calculer le rapport global r_g du réducteur et en déduire la vitesse de rotation du moteur N_m :

/1 Pt

$r_g = \dots\dots\dots$

$N_m = \dots\dots\dots$

II.4- Calculer la puissance de l'arbre de sortie (37) noté P_{37} :

/0,5 Pt

$P_{37} = \dots\dots\dots$

II.5- Calculer le rendement globale η_g de réducteur et en déduire la puissance de moteur noté P_m :

/1 Pt

$P_m = \dots\dots\dots$

II.6- Effectuer le choix du moteur le mieux adapté à partir de la documentation constructeur suivant :

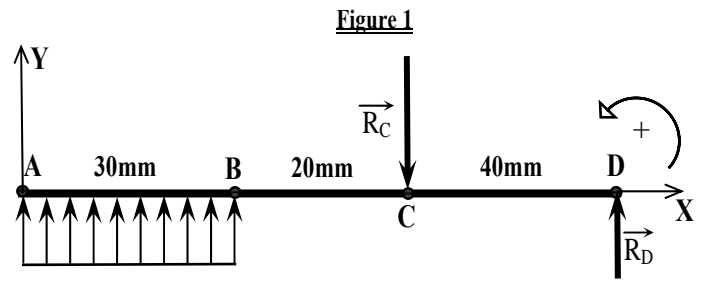
/0,5 Pt

Moteur	Moteur1	Moteur2	Moteur3
Nm [tr/min]	1450	1800	1800
Pm [w]	300	300	600

III- ETUDE DE FLEXION PLANE SIMPLE : (5 Points)

L'arbre de sortie (29) est assimilé à une poutre cylindrique de $d=11\text{ mm}$.

La poutre AD (Voir figure 1) est sollicitée à la flexion plane simple sous l'action des charges localisées et de la charge uniformément répartie, de taux de charge $q=20\text{ N/mm}$.



II.1- Déterminer les actions aux points : C et D : \vec{R}_C et \vec{R}_D

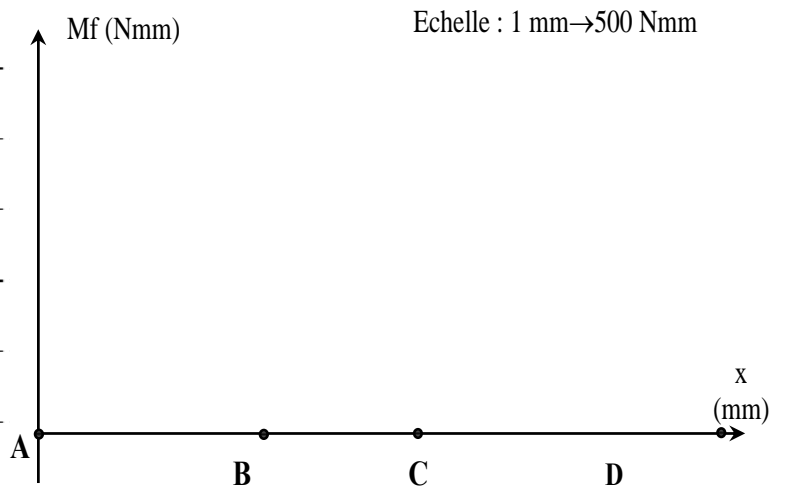
/1 PTS

$\ \vec{R}_D\ = \dots\dots\dots$
$\ \vec{R}_C\ = \dots\dots\dots$

II.2- Calculer et tracer le diagramme de moments de flexion le long de la poutre AD

/3 PTS

On prendra : $\|\vec{R}_C\| = 1125\text{ N}$ et $\|\vec{R}_D\| = 525\text{ N}$



II.3- Déterminer le coefficient de sécurité " s_{Maxi} " du matériau: $\|\vec{M}_{fz_Maxi}\| = 21\text{ Nm}$ et $Re = 400\text{ MPa}$

/1 PT

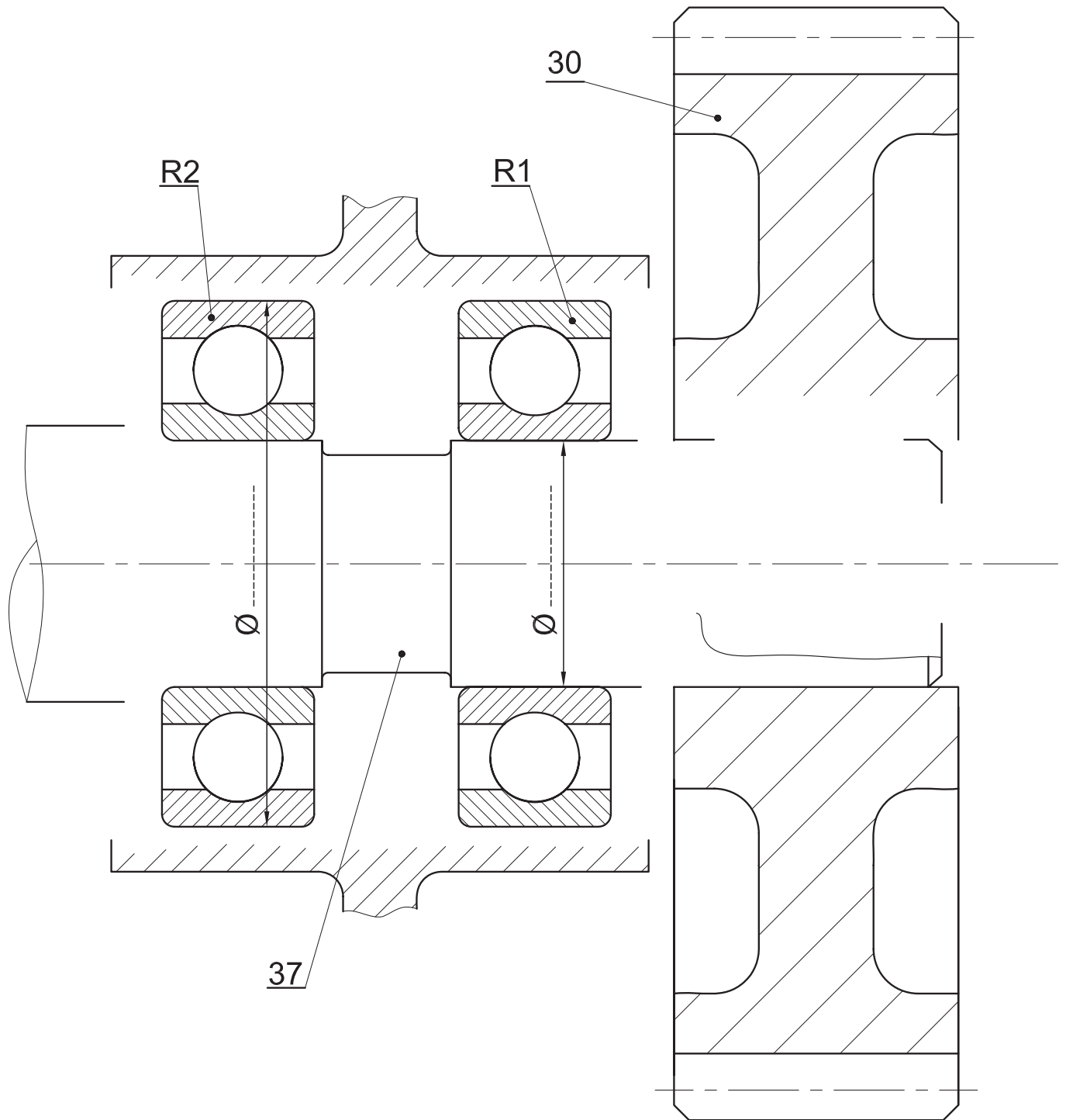
$s_{Maxi} = \dots\dots\dots$

IV- ETUDE DE SOLUTION CONSTRUCTIVE: (Voir Dossier Technique) (5 Points)

IV.1- Compléter le montage de roulements en assurant les obstacles nécessaires. /2,5 PTS

IV.2- Assurer l'encastrement de la roue (30) sur l'arbre (37). /2 PTS

IV.3- Incrire sur le dessin les ajustements nécessaires au montage des roulements (R₁) et (R₂). /0,5 PT



Echelle 2:1



LABORATOIRE MÉCANIQUE DE KORBA

DEVOIR DE CONTRÔLE N°2

2013-2014

SYSTÈME D'ÉTUDE :

ÉMETTEUR TERRESTRE (SUPPORT ORIENTABLE)

Pour la Date de : 05 Février 2014
(4^{ème} Sciences Techniques 1)

Proposé par M^r Ben Abdallah Marouan

Nom & Prénom : Sciences Techniques 1

CORRECTION

(Aucun document n'est autorisé. Les calculatrices sont autorisées)

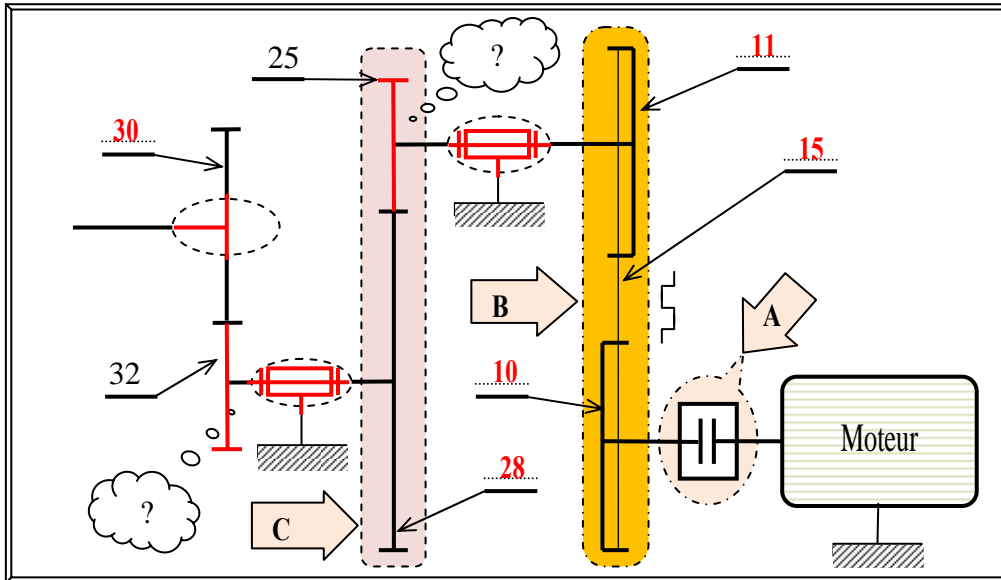
I- ANALYSE DE FONCTIONNEMENT: (4 Points)

I.1- SCHÉMA CINÉMATIQUE :

/1,25 Pts

En se référant au dessin d'ensemble « Réducteur de vitesse » compléter le schéma cinématique suivant :

- Incrire les repères des pièces manquantes;
- Dans l'emplacement prévu ; représenter les symboles des liaisons cinématiques correspond;
- Compléter la représentation des pignons (25) et (32).



I.2- ETUDE FONCTIONNELLE :

/0,75 Pt

Remplir le tableau suivant en indiquant le nom des blocs suivant :

Bloque	A	B	C
Nom	<i>Accouplement rigide</i>	<i>Système Poulie Courroie</i>	<i>Système d'engrenage</i>

I.3- COTATION FONCTIONNELLE :

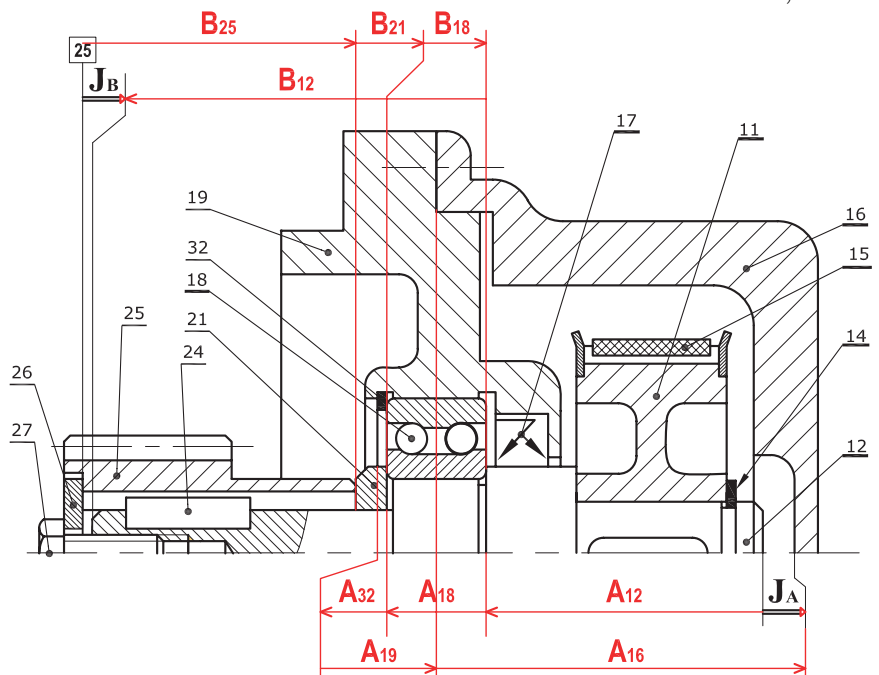
/2 Pts

I.3.a- Donner l'utilité de chaque condition:

J_A : *Retrait: Pour éviter le contact entre 12 tournant et 16 fixe*

J_B : *Retrait: Pour assurer le serrage de 25/12*

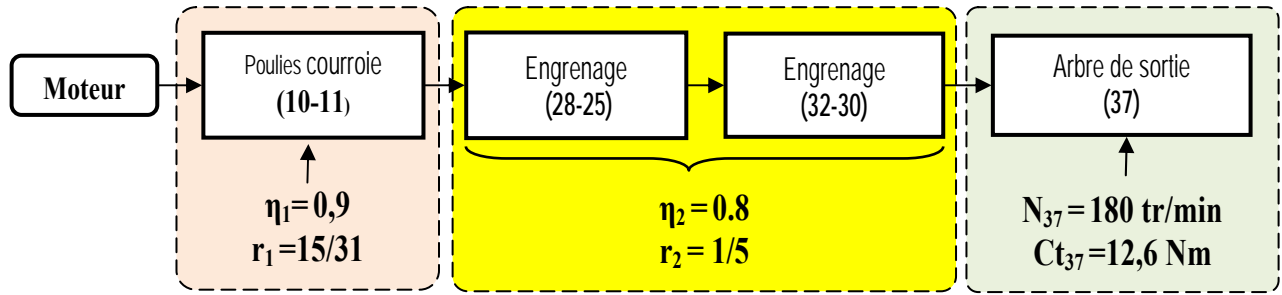
I.3.b- Tracer les chaînes des cotes relatives aux conditions J_A et J_B .



II- TRANSMISSION DE MOUVEMENT: (6 Points)

Le but de cette partie est d'effectuer le choix du moteur le mieux adapté:

Schéma synoptique de la transmission de puissance du plateau tournant



NB: Toutes les roues dentées sont de même module $m = 2\text{mm}$

II.1- Calculer le rapport r_{32-30} :

/1 Pt

On a $r_2 = r_{28-25} \times r_{32-30} \Leftrightarrow r_{32-30} = r_2 / r_{28-25}$ avec $r_{28-25} = Z_{25}/Z_{28} = 12/40 = 3/10$

$\Rightarrow r_{32-30} = (1/5) \cdot (10/3) = 2/3$

$r_{32-30} = 2/3$

II.2- Calculer les nombres des dents de pignon (32) et la roue (30) noté : Z_{32} et Z_{30} sachant que $a_{32-30} = 120\text{ mm}$

On prendra : $r_{32-30} = 2/3$

/2 Pts

On a $a_{32-30} = m \cdot (Z_{32} + Z_{30})/2$ et $r_{32-30} = Z_{32}/Z_{30} = 2/3$ Avec $m=2 \Rightarrow a_{32-30} = Z_{32} + Z_{30}$ ① et $Z_{30} = (3/2) \cdot Z_{32}$ ②

① $\Rightarrow a_{32-30} = Z_{32} + (3/2) \cdot Z_{32} = (5/2) \cdot Z_{32} \Leftrightarrow Z_{32} = (2/5) \cdot a_{32-30} = (2/5) \cdot 120 = 48\text{ dents}$

$Z_{32} = 48\text{ dents}$

② $\Rightarrow Z_{30} = (3/2) \cdot Z_{32} = (3/2) \cdot 48 = 72\text{ dents}$

$Z_{30} = 72\text{ dents}$

II.3- Calculer le rapport global r_g du réducteur et en déduire la vitesse de rotation du moteur N_m :

/1 Pt

Le rapport globale $r_g = r_1 \cdot r_2 = (15/31) \cdot (1/5) = 3/31$

$r_g = 3/31$

$\Rightarrow r_g = N_{37}/N_m \Leftrightarrow N_m = N_{37}/r_g = 180/(3/31) = 180 \cdot 31/3 = 1860\text{ tr/min}$

$N_m = 1860\text{ tr/min}$

II.4- Calculer la puissance de l'arbre de sortie (37) noté P_{37} :

/0,5 Pt

$P_{37} = Ct_{37} \cdot W_{37}$ avec $W_{37} = 180 \cdot \pi/30 \Rightarrow P_{37} = Ct_{37} \cdot 180 \cdot \pi/30 = 237\text{ W}$

$P_{37} = 237\text{ W}$

II.5- Calculer le rendement globale η_g de réducteur et en déduire la puissance de moteur noté P_m :

/1 Pt

$\eta_g = \eta_1 \cdot \eta_2$ et $P_m = P_{37}/\eta_g \Rightarrow P_m = P_{37}/(\eta_1 \cdot \eta_2) \Rightarrow P_m = 237 / (0,9 \cdot 0,8) = 329\text{ W}$

$P_m = 329\text{ W}$

II.6- Effectuer le choix du moteur le mieux adapté à partir de la documentation constructeur suivant :

/0,5 Pt

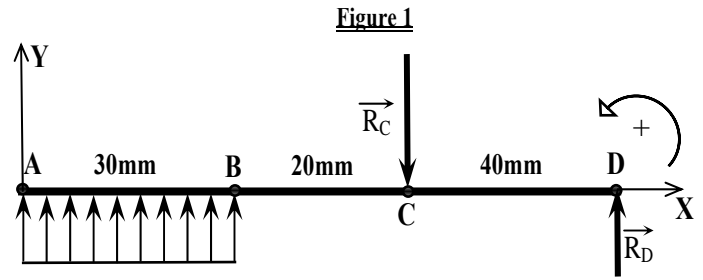
Moteur	Moteur1	Moteur2	Moteur3	✓
Nm [tr/min]	1450	1800	1800	
Pm [w]	300	300	600	

Correction

III- ETUDE DE FLEXION PLANE SIMPLE : (5 Points)

L'arbre de sortie (29) est assimilé à une poutre cylindrique de $d=11$ mm.

La poutre AD (Voir figure 1) est sollicitée à la flexion plane simple sous l'action des charges localisées et de la charge uniformément répartie, de taux de charge $q=20$ N/mm.



II.1- Déterminer les actions aux points : C et D : \vec{R}_C et \vec{R}_D

/1 Pts

A l'équilibre statique PFS $\Rightarrow R_C = R_D + Q$ $\textcircled{1}$ Avec $Q = q \cdot AB = 20 \cdot 30 = 600$ N

Et $Q ((AB/2) + BC) = R_D \cdot CD$ $\textcircled{2}$ $\Rightarrow R_D = Q ((AB/2) + BC) / CD = 600 \cdot 35 / 40 = 525$ N

$\ \vec{R}_D\ = 525$ N.
$\ \vec{R}_C\ = 1125$ N

$\textcircled{1} \Rightarrow R_C = R_D + Q = 525 + 600 = 1125$ N

II.2- Calculer et tracer le diagramme de moments de flexion le long de la poutre AD

On prendra : $\|\vec{R}_C\| = 1125$ N et $\|\vec{R}_D\| = 525$ N

/3 Pts

\boxtimes Zone (AB) $\Rightarrow 0 \leq x \leq 30 \Rightarrow Mfz(x) = Q_x \cdot (x/2)$ avec $Q_x = x \cdot q \Rightarrow Mfz(x) = q \cdot x \cdot (x/2) = (q/2) x^2 = 10 \cdot x^2$

$\Rightarrow Mfz(0) = 0$ Nmm et $Mfz(30) = 9000$ Nmm ; point extremum $\Rightarrow Mfz'(x) = 0 \Rightarrow 20 \cdot x = 0 \Rightarrow x = 0 \Rightarrow Mfz(0) = 0$ Nmm

\boxtimes Zone (BC) $\Rightarrow 30 \leq x \leq 50 \Rightarrow Mfz(x) = -R_C \cdot (AC - x) + R_D \cdot (AD - x) = (R_D - R_C) \cdot x - R_C \cdot AC + R_D \cdot AD$

$\Rightarrow Mfz(x) = 600 \cdot x - 9000 \Rightarrow Mfz(30) = 9000$ Nmm et $Mfz(50) = 21000$ Nmm

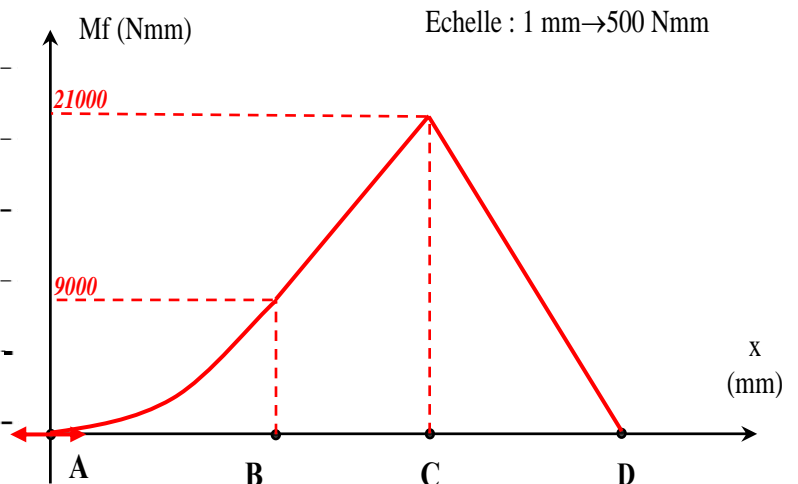
\boxtimes Zone (CD) $\Rightarrow 50 \leq x \leq 90$

$\Rightarrow Mfz(x) = R_D \cdot (AD - x) = -R_D \cdot x + R_D \cdot AD$

$\Rightarrow Mfz(x) = -525 \cdot x + 47250$

$\Rightarrow Mfz(50) = 21000$ Nmm

et $Mfz(90) = 0$ Nmm



II.3- Déterminer le coefficient de sécurité " s_{Maxi} " du matériau: $\|\vec{M}_{fz, Maxi}\| = 21$ Nm et $Re = 400$ MPa

/1 PT

Condition de résistance $\sigma_{Maxi} \leq Rpe$ avec $Rpe = Re/s \Rightarrow s \leq Re/\sigma_{Maxi} \Rightarrow s_{Maxi} = Re/\sigma_{Maxi}$ avec $\sigma_{Maxi} = Mfz_{Maxi} / (I_{Gz}/v)$

Avec $I_{Gz}/v = \pi \cdot d^3 / 6 = \pi \cdot 11^3 / 6 = 696$ mm³ $\Rightarrow s_{Maxi} = 400 \cdot 696 / 21000 = 13,25$

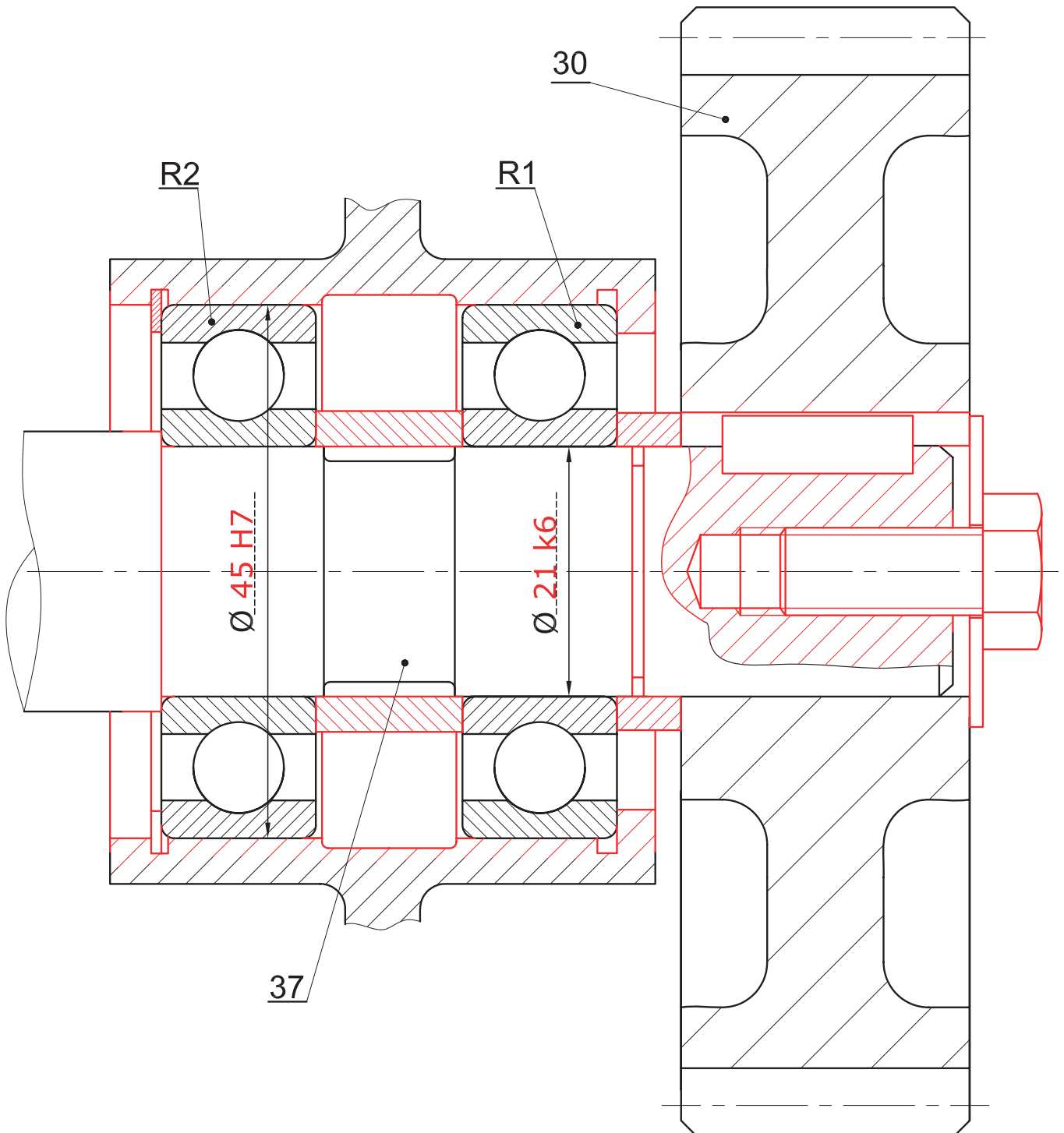
$s_{Maxi} = 13,25$...

IV- ETUDE DE SOLUTION CONSTRUCTIVE: (Voir Dossier Technique) (5 Points)

IV.1- Compléter le montage de roulements en assurant les obstacles nécessaires. /2,5 PTS

IV.2- Assurer l'encastrement de la roue (30) sur l'arbre (37). /2 PTS

IV.3- Incrire sur le dessin les ajustements nécessaires au montage des roulements (R₁) et (R₂). /0,5 PT



Echelle 2:1