

REPUBLIQUE TUNISIENNE MINISTRE DE L'EDUCATION ET DE LA FORMATION	SECTION SC. TECHNIQUE		
LYCEE Med Ali Annabi Ras Djebel	DEVOIR DE	Coefficient : 4	Durée : 4 H
	CONTRÔLE N° 2	Classe : 4 ^{ème} SC.T ₄	

DEPALETTISEUR

1-/ MISE EN SITUATION DU SYSTEME DANS SON CONTEXTE

Dans une Fabrique de boissons gazeuses, la chaîne de production comprend les différents postes énumérés ci-contre. L'étude sera orientée vers le poste de « dépaléttisation » des bouteilles neuves.

2-/ DESCRIPTION DU FONCTIONNEMENT DU « DEPALETTISEUR »

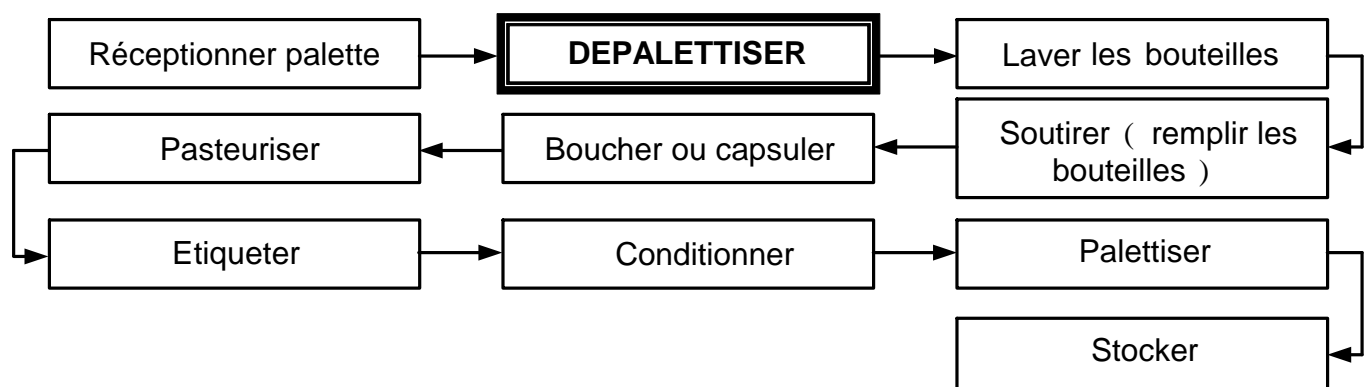
Avant de rentrer dans l'ensemble «dépalettiseur», la coiffe (housse plastique) ainsi que le premier intercalaire sont enlevés manuellement. La palette (de 13 lits ou couches avec 371 bouteilles chacun) entre sur le monte-charge.

Présentant la première couche, les bouteilles sont poussées horizontalement, par un chariot sur la table d'évacuation (tapis n° 2) ; si la couche précédente est évacuée.

Un système de pincement retient l'intercalaire pendant le déplacement du lit de bouteilles .Un porte ventouse, solidaire du chariot, aspire l'intercalaire pour le déposer, au retour du chariot, sur un convoyeur (tapis n° 3) où il rejoint un bac de stockage.

Puis, la palette est levée de la hauteur d'une couche de bouteilles, où les opérations de pousser un lit, d'aspirer un intercalaire se répètent jusqu'à ce que la palette soit vide.

Celle-ci descend pour être évacuée ; poussée par une nouvelle palette pleine de bouteilles neuves.



REMARQUES

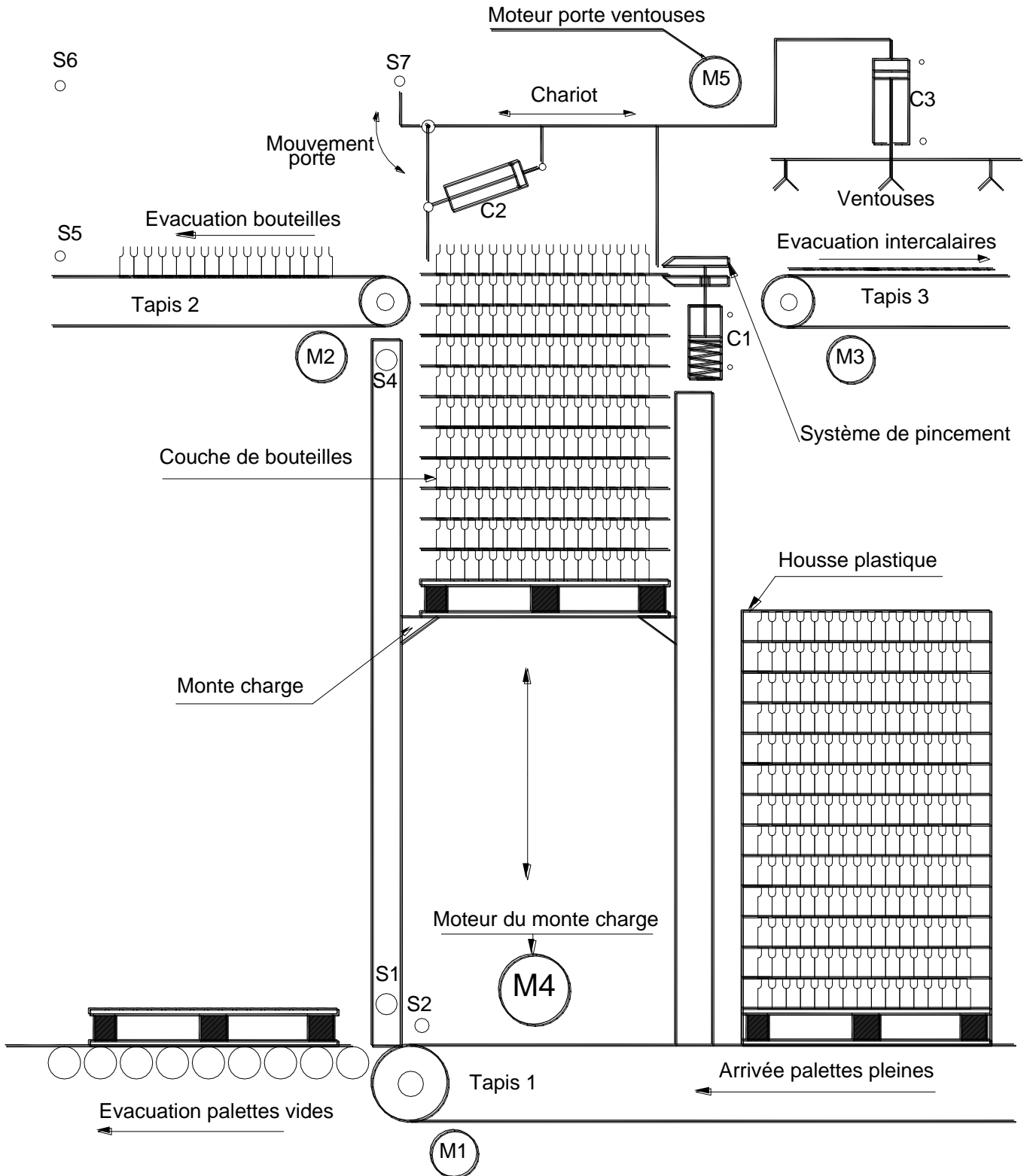
- Les tapis n°2 et n°3 fonctionnent en permanence.
- Le **Grafset** permet de se rendre compte du déroulement du cycle.
- La cadence de «dépaléttisation» peut atteindre 72 000 bouteilles / h.
- La cadence de «soutirage» peut atteindre 60 000 bouteilles / h.

SECURITE

La machine comporte des dispositifs de sécurité servant en premier lieu à la sécurité du personnel, mais aussi à la protection du matériel et des produits transportés.

Les zones dangereuses sont protégées par une clôture lumineuse de sécurité.

3-/ SCHEMA DE PRINCIPE DU SYSTEME : DEPALETTISEUR



Nota : Avant le démarrage du cycle, le déhousseable de la palette et l'enlèvement de l'intercalaire supérieur sont effectués manuellement.

4-/ SCHEMA STRUCTUREL POUR LA COMMANDE DU MOTEUR M4 :

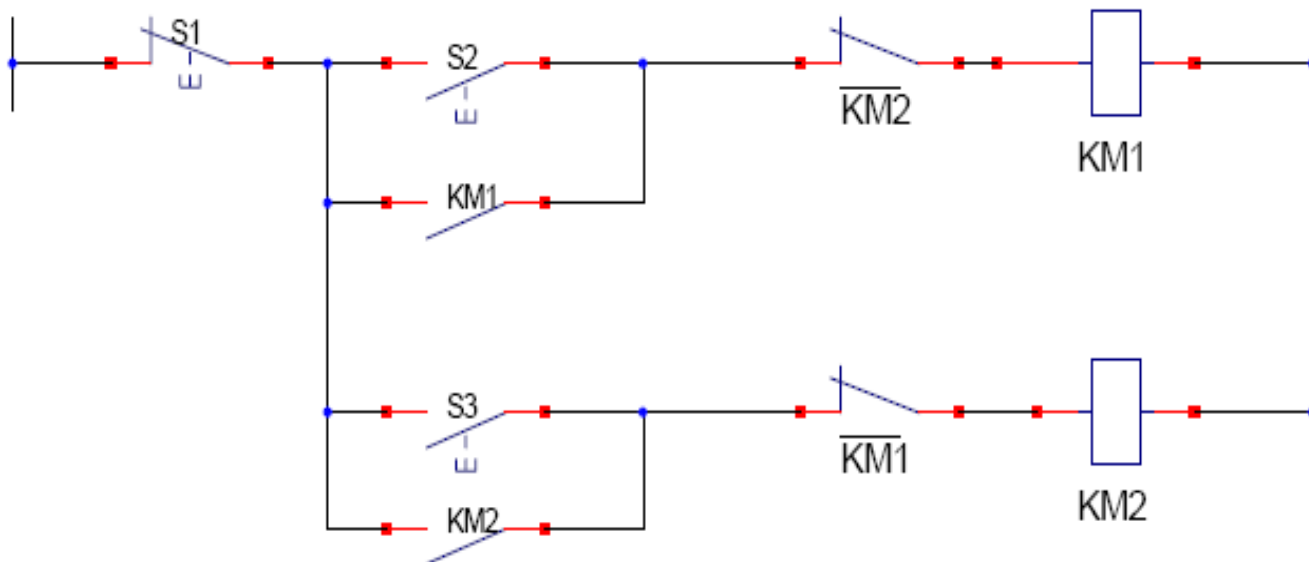
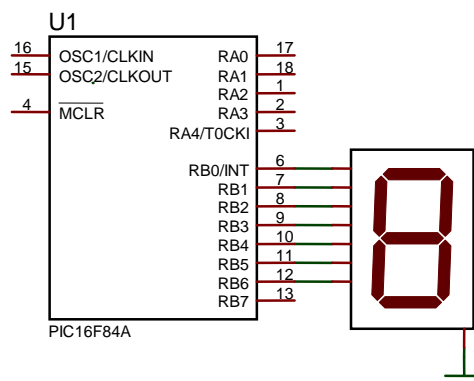
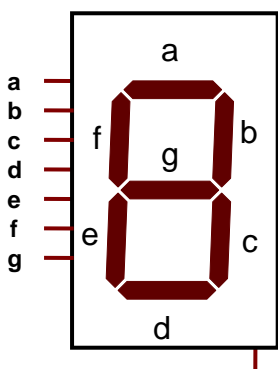


TABLE D'AFFECTATION :

Entrées / Sorties	Broches du microcontrôleur
Entrée : S1 (arrêt)	RA0
Entrée : S2 (marche sens horaire)	RA1
Entrée : S3 (marche sens trigonométrique)	RA2
Sortie : KM1 (Rotation sens horaire)	RA3
Sortie : KM2 (Rotation sens trigonométrique)	RA4

Associons une variable « d » à KM1 et une autre « g » à KM2

Etat du moteur	Etat de l'afficheur	Valeur affectée au port B
Moteur à l'arrêt		En binaire = ?
Rotation sens horaire		En binaire = ?
Rotation sens trigonométrique		En binaire = ?



I- Etude du moteur M1 : (voir dossier technique page2/3) : (10,5 pts)

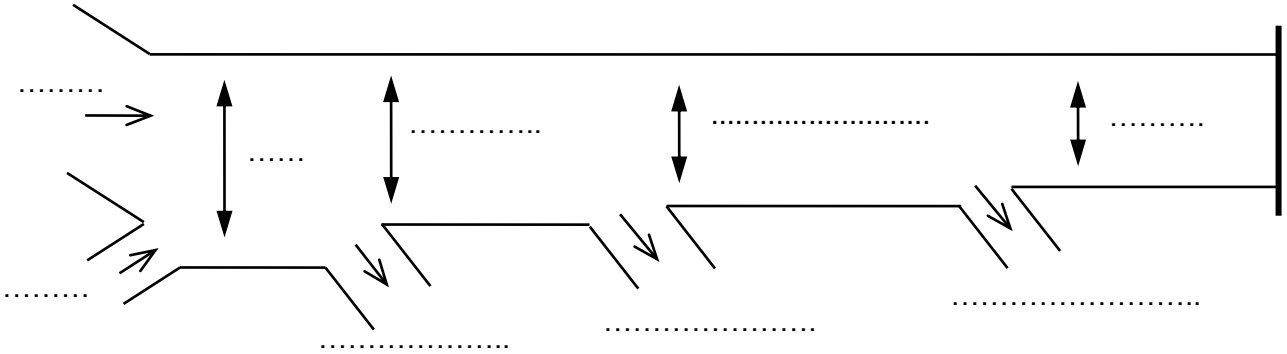
La plaque signalétique du moteur M1 à courant continu à excitation indépendante indique les Valeurs nominales suivantes :

Tension d'induit : $U_n=24\text{ V}$; Intensité du courant d'induit : $I_n=50\text{ A}$; Puissance utile : $P_{u_n}=1000\text{ W}$
 Fréquence de rotation: $n_n=600\text{ tr.min}^{-1}$

Le courant d'excitation reste **constant** dans tout le problème.

La valeur de la résistance de l'induit est $R = 0,02\ \Omega$

1° Compléter le bilan des puissances suivant :



2° Donner le **schéma équivalent** de l'induit du moteur en précisant l'orientation des **courants** et des **tensions**

3° On considère le fonctionnement nominal ;
calculer:

a) La force électromotrice E_n .

.....

b) Le moment du couple électromagnétique T_{e_n} .

.....

c) Le moment du couple utile T_{u_n} .

.....

d) Le "rendement de l'induit".

.....

4° La vitesse angulaire de rotation Ω du moteur est exprimée en **rad.s⁻¹**.

a) Montrer que $E = a\Omega$; calculer la valeur numérique de **a**.

.....

b) En déduire que $T_e = 0,37 I$; I est le courant de l'induit.

.....

5° A partir du fonctionnement nominal, on supprime la charge du moteur, qui désormais, fonctionne à vide. Dans cette opération, la fréquence de rotation varie. On la ramène alors à sa valeur nominale n_n .

- a) Sur quelle grandeur faut-il agir et dans quel sens ? Justifier le sens croissant ou décroissant.

- b) Donner la valeur de la f.é.m à vide E_0 ; en déduire la tension aux bornes de l'induit U , si l'intensité du courant d'induit à vide est $I_0 = 5 \text{ A}$.

- c) Calculer la somme des pertes dans le fer et des pertes mécaniques du moteur notée p_c .

- d) Vérifier que le moment du couple de pertes noté $T_p = 1,85 \text{ N.m}$; on admet qu'il reste constant dans le problème.

6°/ Le moteur est alimenté sous une tension d'induit U réglable de 0 à 24V ; la charge exerce un couple résistant constant dont le moment est $T_R = 15,92 \text{ N.m}$.

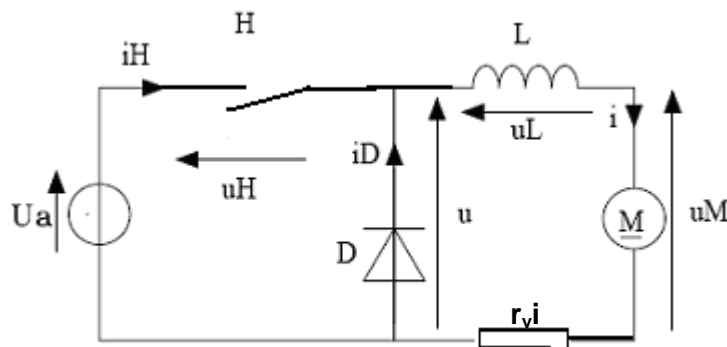
a) montrer que la vitesse angulaire du moteur s'exprime par la relation :

$$\Omega = \frac{U - R.I}{a} = \frac{U}{a} - \frac{R.T_e}{a^2} \quad ; a = \text{constante} ; T_e : \text{couple électromagnétique}$$

b) Démontrer que l'on peut écrire $\Omega = 2,7(U - 1)$; en déduire que $n = 25,8(U - 1)$ (n étant la fréquence de rotation du moteur exprimée en tr.min^{-1}).

Étude du hacheur : (3,75 pts)

L'alimentation de l'induit du moteur précédent est réalisée avec un hacheur série de période T fixe et de rapport cyclique α réglable ($0 \leq \alpha \leq 1$). U_a est une tension continue positive fixe. Le hacheur est représenté sur le schéma suivant:



L'interrupteur commandé H et la diode D sont supposés parfaits.

L est une inductance de lissage de résistance négligeable assurant une conduction ininterrompue.

H est fermé de 0 à αT .

H est ouvert de αT à T.

1°/ Étude du fonctionnement pour une valeur constante du rapport cyclique α

a) La forme de la tension $r_v i$ aux bornes de la résistance r_v est donnée sur le document réponse :
En déduire la fréquence f de fonctionnement et le rapport cyclique α .

.....
.....
.....

Sachant que $r_v = 0,02\Omega$, calculer la valeur maximale i_{max} , la valeur minimale i_{min} et la valeur moyenne $\langle i \rangle$ de l'intensité du courant $i(t)$.

.....
.....
.....

b) Représenter les formes de $i_H(t)$, de $i_D(t)$ et de $u(t)$ sur le document réponse page 5/5.

c) Donner en la justifiant l'expression de la valeur moyenne $\langle u \rangle$ de $u(t)$ en fonction de α et de U_a .

.....
.....
.....

d) On donne $\langle u \rangle = 24 V$: en déduire la valeur de U_a

.....
.....
.....

II- PROGRAMMATION : (5,75 PTS)

Le moteur du monte charge M4 est un moteur fonctionnant dans les deux sens de marche (Voir schéma structurel dossier technique page 3/3).

1- Pour un microcontrôleur 16F84A compléter le programme suivant gérant le fonctionnement du moteur M4 :

Program_Commande_M4;

Var d, g : byte ;

Procédure droite;

Begin

if ((porta.0 =.....) **AND** ((porta.1 =.....) **OR** (d =.....)) **AND** (g = 0)) then

d := else d := ;

if d = then port.... := 1 else port.... := 0 ;

End ;

Procédure gauche;

Begin

if ((porta.0 =.....) and ((porta. =.....) (g = 1)) (d = 0)) then

g := else g := ;

if g = then port.... := else port.... := 0 ;

End ;

Begin

```

trisA : =%..... ;
trisB : =$..... ;
while true do
  Begin
    ..... ;
    ..... ;
  End ;

```

End.

2- Nous voulons signaler l'état du moteur **M4** par un afficheur 7 segments à cathode commune branchée sur le **port B**. (page3/3)

- Déterminer en binaire la valeur affectée au port B pour obtenir :

A h E

- Compléter la procédure d'affichage suivante :

Procédure affichage;

```

begin
  if ((d = 0) or (g = 0)) then portb: = % .....;
  if d=1 then .....;
  if g= 1 then .....;
end;

```

- Dire ce qu'il fallait faire dans le programme principal pour ajouter cette procédure.

3- Remplaçons l'afficheur 7 segments par un afficheur **LCD 2x16** (2 lignes et 16 colonnes)**LM016**.
Reprendre le programme relatif à la procédure « affichage » de la manière suivante :

Procédure affichage;

```

begin
  if g = 1 then
    begin
      .....//afficher sur la 1ière ligne et la 2ière colonne : 'Rotation sens'
      .....//afficher sur la 2ème ligne et la 1ière colonne : 'trigonométrique'
    end;
    if d = 1 then
      begin
        ..... //afficher sur la 1ière ligne et la 1ière colonne : 'Rotation sens'
        ..... //afficher sur la 2ème ligne et la 1ière colonne : 'horaire'
      end;
    if ((d = 0) and (g = 0)) then
      begin
        ..... //afficher sur la 1ière ligne et la 5ème colonne : 'Moteur '
        ..... //afficher sur la 2ière ligne et la 4ème colonne : 'à l'arrêt '
      end;
end;

```

