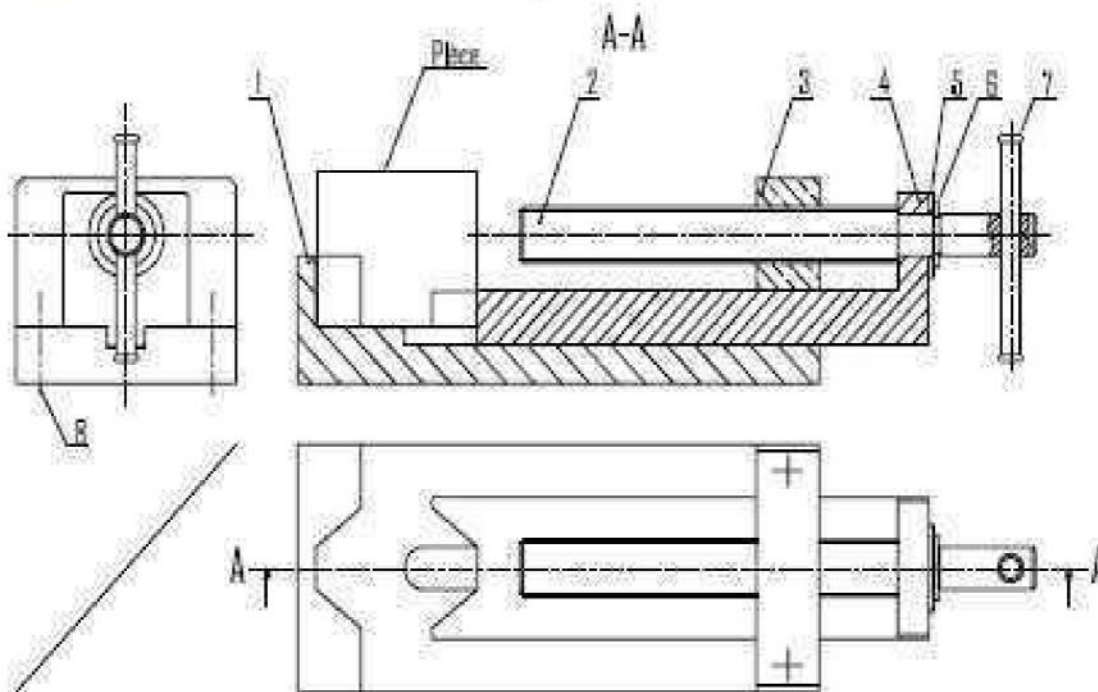
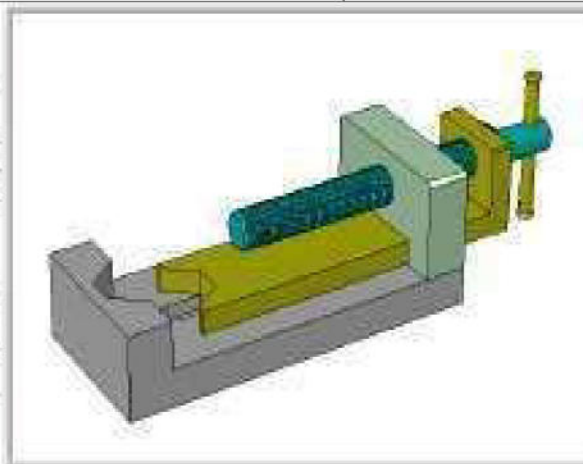


Nom : .....	DEVOIR DE ONTROLE N 2 2010-2011	LYCCE 9/4/1938 MOULARES
Prénom : .....		
Classe : .. N° : ..	LABO DE TECHNOLOGIE	NOTE : ./20

**Système d'étude : Vê réglable**

- Le mécanisme représenté ci-dessous est un vê réglable, il est utilisé pour la fixation des pièces cylindriques à rainurer sur la machine (Fraiseuse universelle).

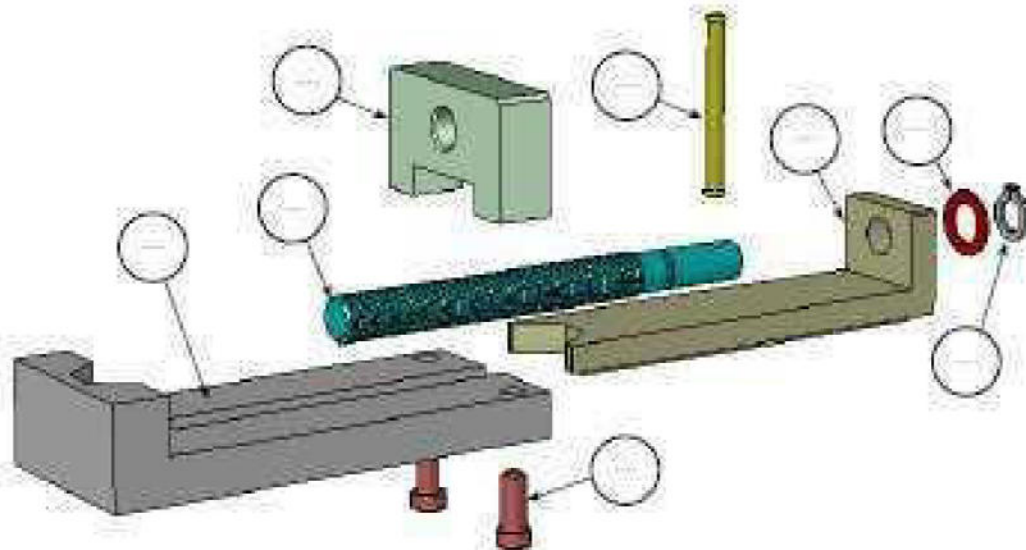
- La rotation de la vis de manoeuvre (2) par l'intermédiaire du bras (7) permet l'avance et le recule du coulisseau (4) afin de serrer ou desserrer la pièce à fixer.



8	2	Vis CHc	E 250	
7	1	Brais	C 40	Trempe
6	1	Circlips	C 55	
5	1	Rondelle	E 250	
4	1	Coulisseau	S 255	
3	1	Ecrou	Cu Sn 8	
2	1	Vis de manoeuvre	20 Cr 8	
1	1	Corps	S 255	
Rep	Nb	Designation	Matériaux	Observation
Échelle 1 : 3		<b>Vê Réglable</b>		Dessine Par : .....
				Le : ... / 01 / 2010
Laboratoire de technologie de				01
A4		Nom & Prénom : .....	Classe : ..	00

### A- LECTURE D'UN DESSIN D'ENSEMBLE :

1- On donne ci-dessous le dessin éclaté du Vé réglable, compléter le repérage des pièces :



2- Colorier sur le dessin d'ensemble les pièces (2) avec le rouge et (3) avec le bleu sur les trois vues et poursuivre le coloriage sur le tableau de nomenclature.



3- Répondre aux questions suivantes :



- Quelle est l'échelle de représentation du dessin d'ensemble : .....
- Quel est le repère du circlips : .....
- Quelle est la désignation de la pièce (4) : .....
- Quel est le nombre de la pièce (8) : .....

4- Cocher la réponse juste :



La feuille sur laquelle on représente un dessin d'ensemble s'appelle :

Cartouche	<input type="checkbox"/>
Nomenclature	<input type="checkbox"/>
Format	<input type="checkbox"/>

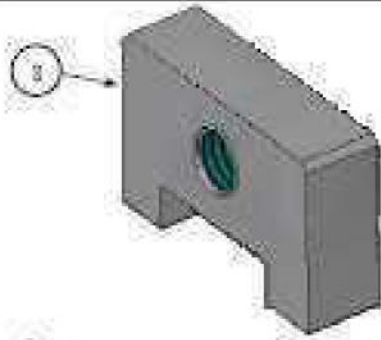
### B- REPRÉSENTATION GRAPHIQUE :

On donne le dessin de définition de l'érou (3) par trois vues incomplètes :

1- Compléter :

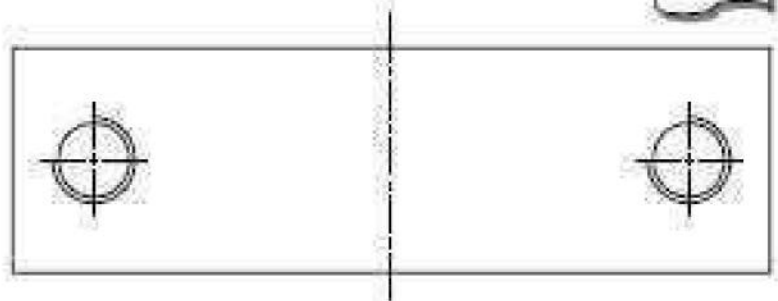
- La vue de droite en coupe B-B ;
- La vue de dessous.

2- Coter le grand trou taraudé diamètre 24 et sa position .



Cotation :  /2

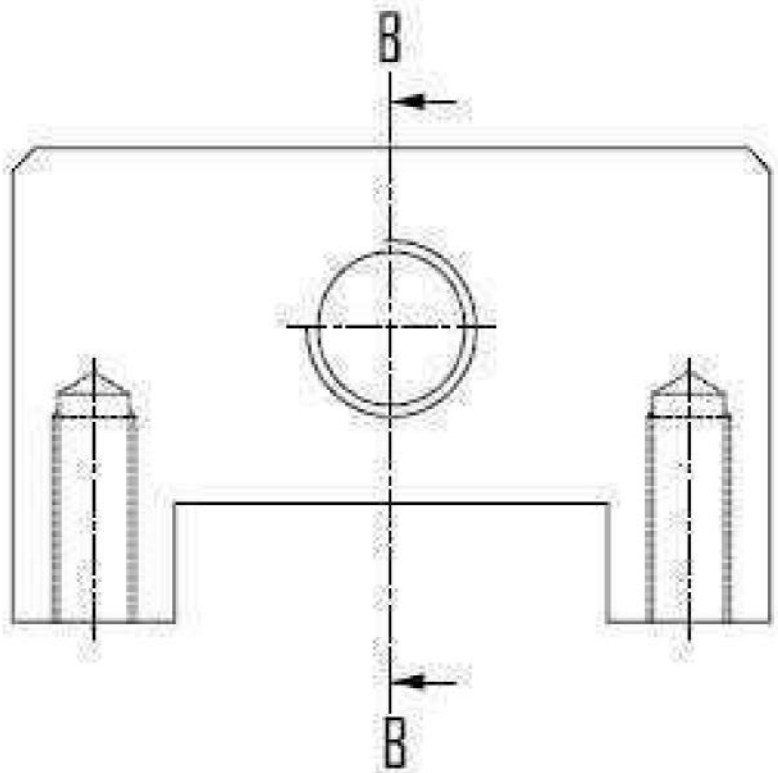
 /3

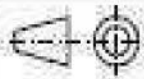


B-B



 /4



3	1	Écrou	Cu Sn8	
Rep	Nb	Désignations	Matière	Observation
Échelle 1:1		Laboratoire technologie de		DEVOIR DE CONTRÔLE N°2
		VÉ RÉGLABLE		