

DEVOIR DE SYNTHÈSE N°1

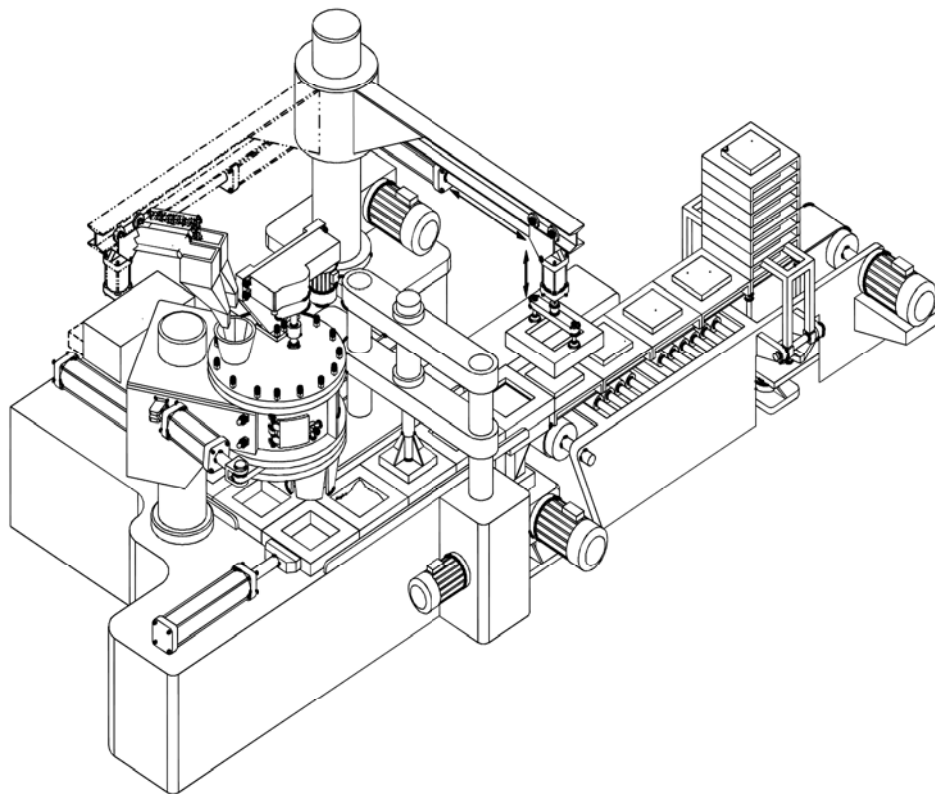
Proposé par l'enseignant :

M^R BEN ABDALLÂH MAROUAN

Pour la date de : vendredi 24 - Décembre - 2016

SYSTÈME D'ÉTUDE

UNITE DE FABRICATION DE COUVERCLES EN BETON



Classe : 4^e ScT 2

Année Scolaire : 2016-2017

UNITÉ DE FABRICATION DE COUVERCLES EN BÉTON

1- PRÉSENTATION DU SYSTÈME

Le système ci-dessous sert à fabriquer des couvercles en béton destinés à la fermeture des fosses d'inspection des caniveaux de passage des câbles téléphoniques souterrains.

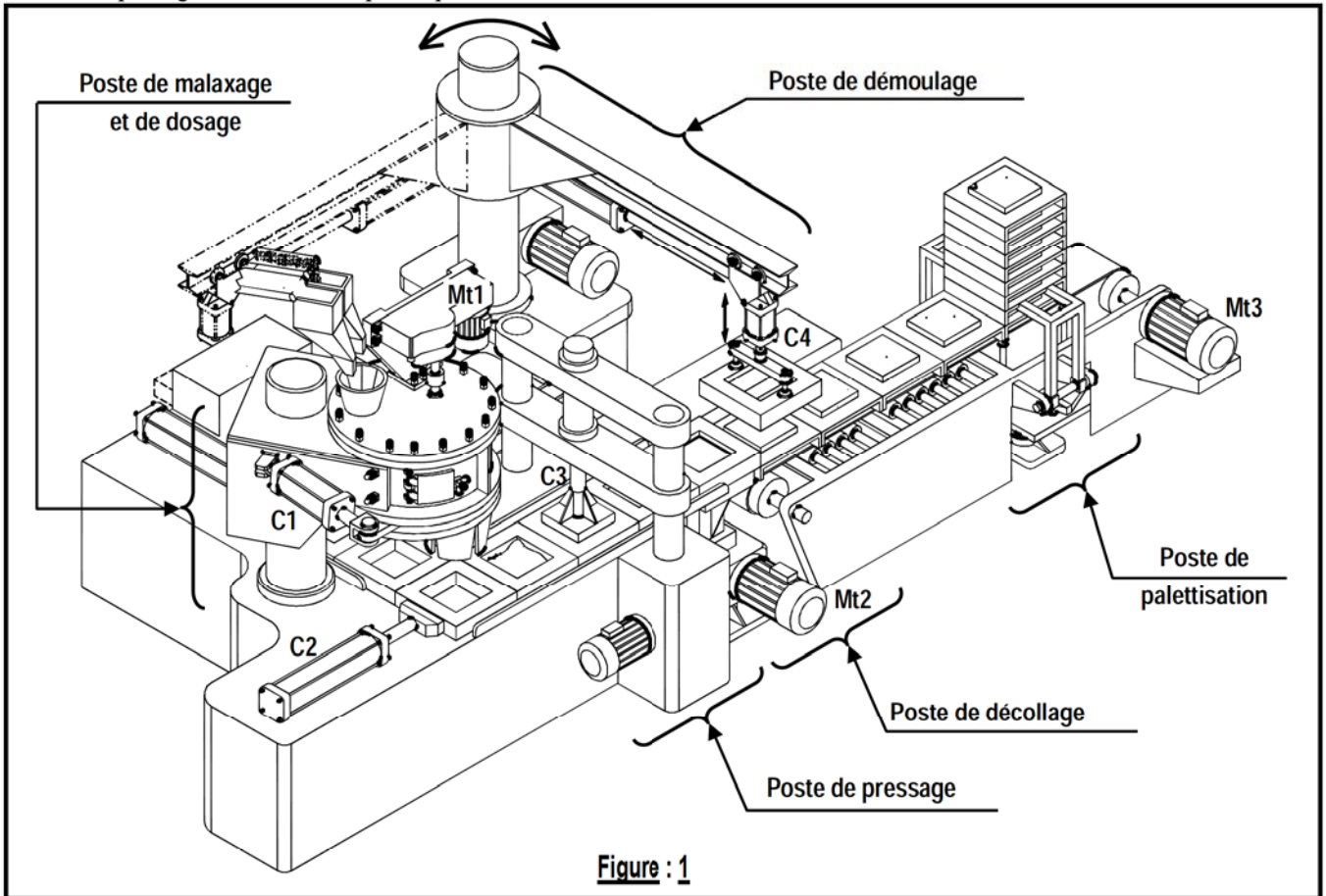


Figure : 1

2- DESCRIPTION DU SYSTÈME

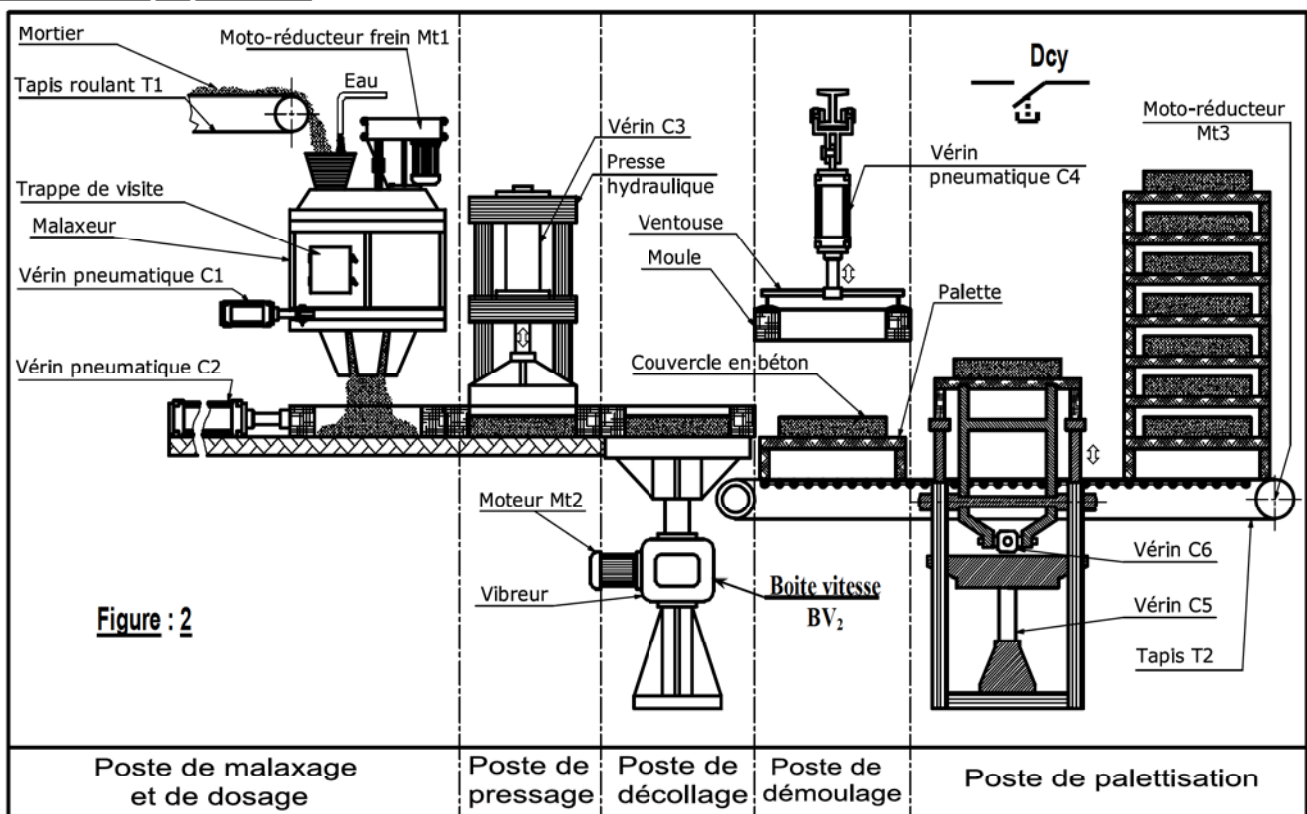


Figure : 2

Le système de fabrication de couvercles en béton comporte 5 postes :

► **Poste de malaxage et de dosage :**

L'approvisionnement en mortier (ciment, gravier et sable) est assuré par le tapis roulant (T1).

Ce mortier est maintenu en mouvement dans un malaxeur entraîné par un moto réducteur frein Mt1. Un dispositif de dosage placé au fond du malaxeur permet de délivrer la dose de mortier nécessaire à la production d'un couvercle.

► **Poste de pressage :**

Une presse hydraulique entraînée par un vérin double effet C3 permet de presser le mortier dans le châssis moule.

► **Poste de décollage :**

Un vibreur entraîné par un moteur électrique Mt2 agit pendant un temps t_2 pour décoller le couvercle en béton de la paroi de son châssis moule afin de faciliter son démoulage par la suite.

► **Poste de démoulage :**

La saisie du châssis moule est assurée par des ventouses fonctionnant en dépression. L'ensemble est remonté par le vérin double effet C4.

► **Poste de palettisation :**

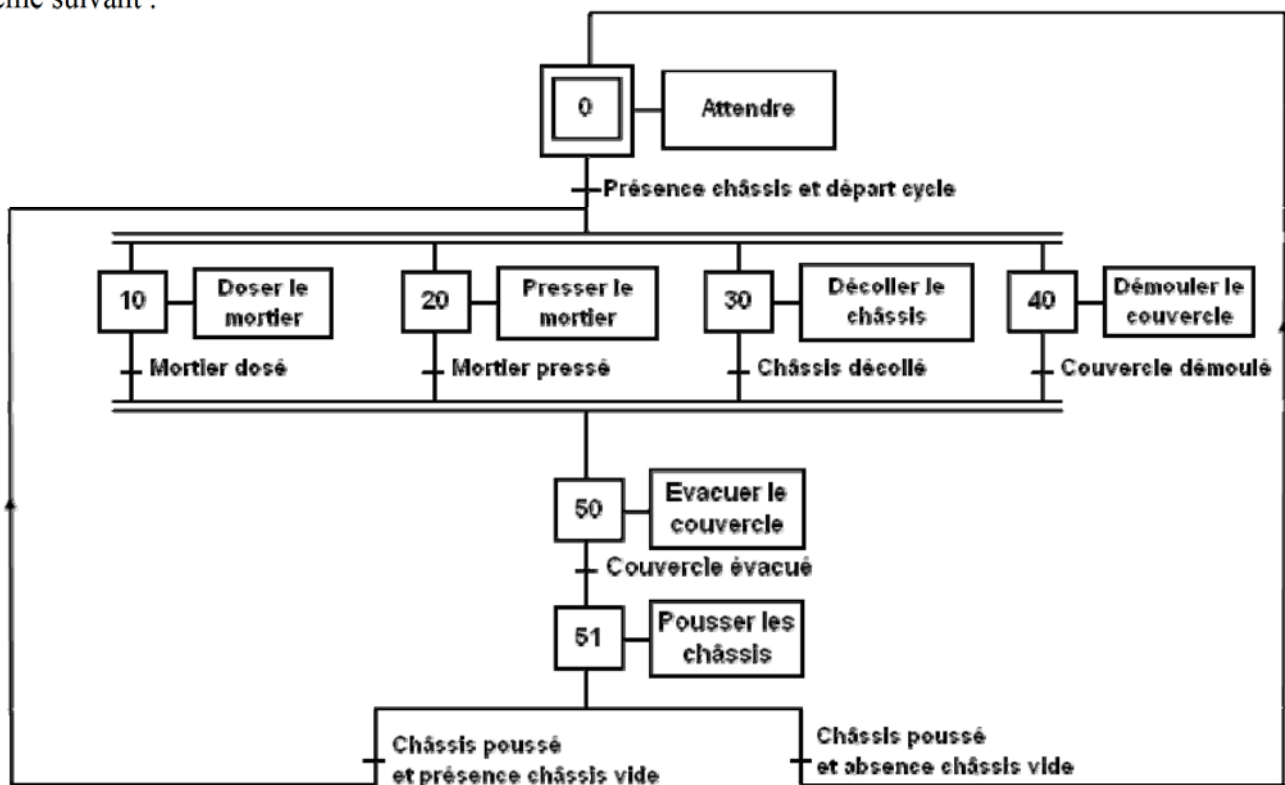
Les couvercles en béton fabriqués sont placés sur des supports palettes et empilés sur **12** niveaux.

Après palettisation les couvercles sont transférés vers une zone de séchage.

N.B : Le déplacement des châssis moules est assuré par le vérin (C2) entre les trois premiers postes (dosage, pressage, décollage) et par un tapis roulant (T2) pour les deux derniers (démoulage, palettisation).

3- FONCTIONNEMENT DU SYSTÈME

La zone d'étude se limite aux postes de dosage, de pressage, de décollage et de démoulage. L'opérateur prépare la machine en mode semi-automatique en réalisant les trois premiers couvercles puis il lance la marche automatique de l'unité par action sur le bouton de départ cycle selon le GRAFCET d'un point de vue du système suivant :

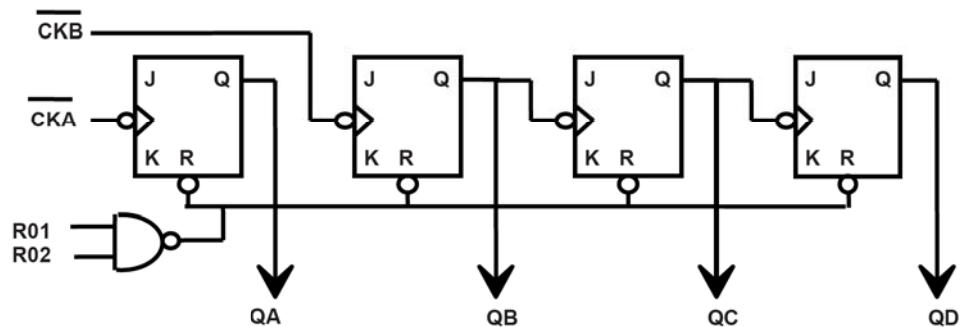
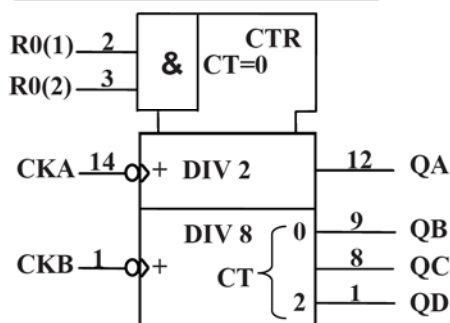
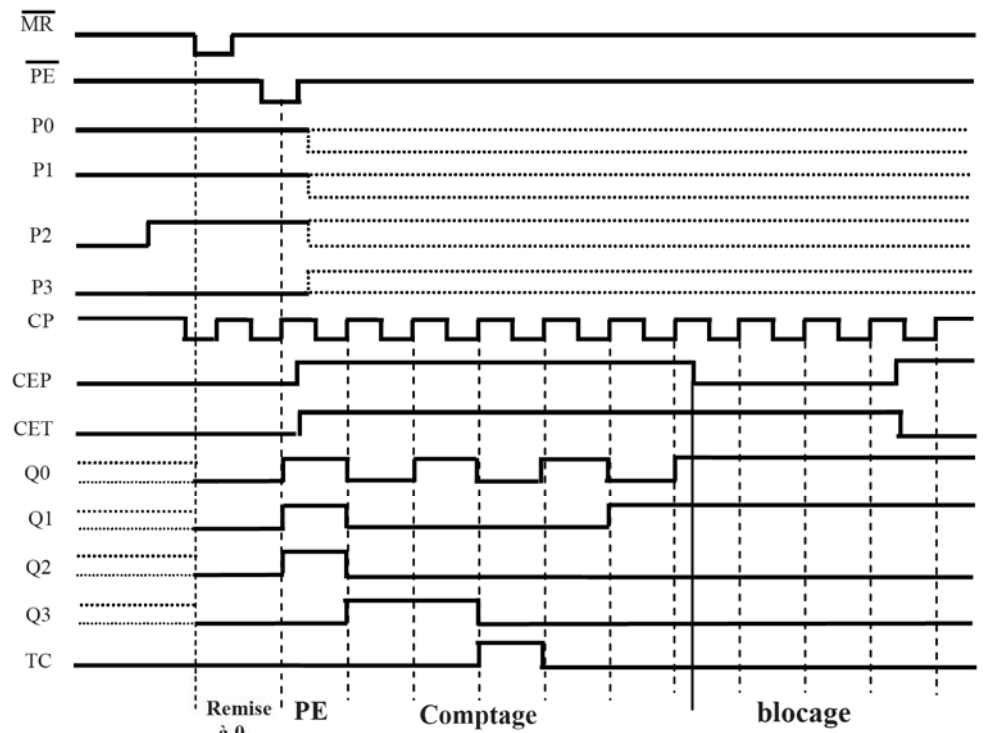
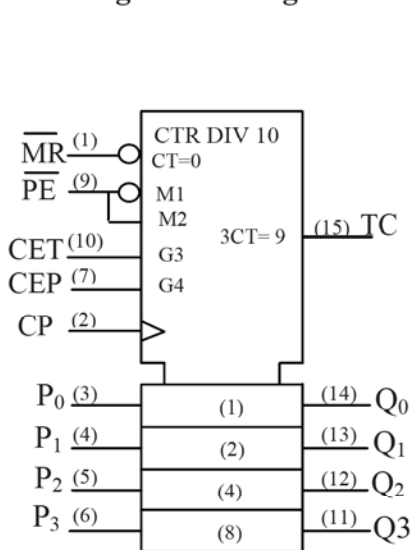


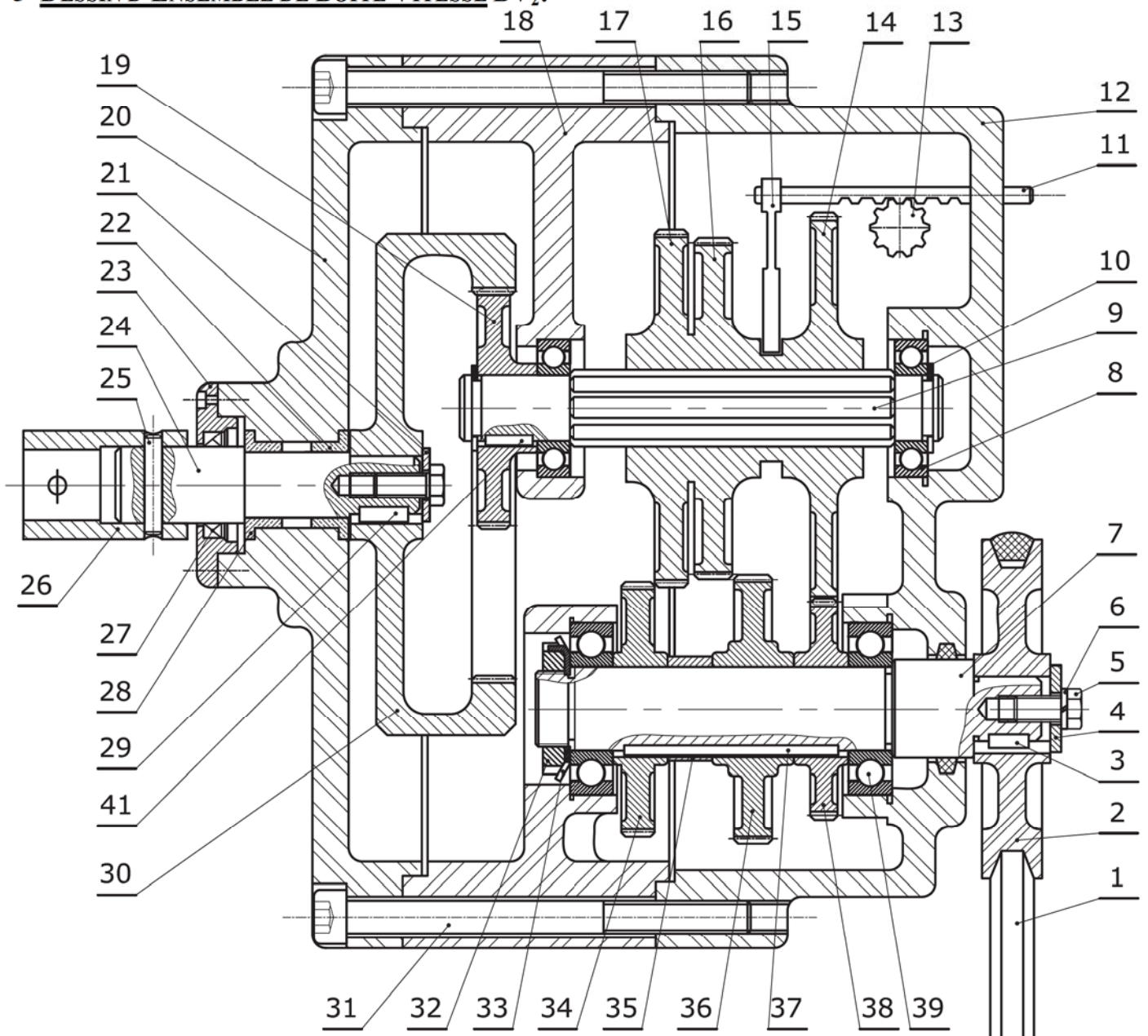
L'alimentation du malaxeur en mortier et le mélange de ce dernier sont décrits par d'autres GRAFCET.

Le fonctionnement des ventouses ne fait pas partie de l'étude.

TABLEAU D'IDENTIFICATION DES ENTRÉES/SORTIES :

Action	Actionneurs	Préactionneurs	Capteurs	Entrée TSX
Pousser les châssis	Vérin C2	Distributeur 5/2	l_{21}	%I1.0
Doser le mortier	Vérin C1	Distributeur 5/2	l_{11}	%I1.2
Presser le mortier	Vérin C3	Distributeur 5/2	l_{31}	%I1.4
Décoller le châssis	Moteur Mt2	Contacteur KM2 Temporisateur T2	t2	%TM2Q
Démouler le couvercle	Vérin C4	Distributeur 5/2	l_{41}	%I1.6
Evacuer le couvercle	Moteur Mt3	Contacteur KM3 Temporisateur T3	t3	%TM3Q
Malaxer le mortier	Moteur Mt1	Contacteur KM1 Temporisateur T1, T4	S1 ; S2 t1, t4	%I1.8 ; %I1.9 %TM1Q ; %TM4Q
Départ cycle			Dcy	%I1.10
Présence châssis			S0	%I1.11

4- COMPTAGE COUVERCLES STOCKÉS:**Brochage de circuit 7493 :****Brochage et chronogramme du circuit 74160 :**

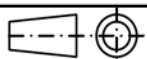
5- DESSIN D'ENSEMBLE DE BOITE VITESSE BV₂:

13	1	Pignon	26	1	Manchon	39	2	Roulement BC
12	1	Boîtier	25	1	Goupille	38	1	Pignon $Z_{38}=24$ dents
11	1	Crémaillère	24	1	Arbre de sortie	37	1	Clavette
10	3	Anneau élastique	23	1	Couvercle	36	1	Pignon $Z_{36}=32$ dents
9	1	Arbre intermédiaire	22	1	Coussinet à collerette	35	1	Bague
8	2	Roulement BC	21	2	Rondelle d'appui	34	1	Pignon $Z_{34}=28$ dents
7	1	Arbre d'entrée	20	1	Couvercle	33	1	Rondelle frein
6	1	Rondelle élastique	19	1	Pignon $Z_{19}=20$ dents	32	1	Écrou à encoche
5	1	Vis H	18	1	Bâti	31	1	Vis CHC
4	1	Rondelle	17	1	Roue $Z_{17}=44$ dents	30	1	Couronne $Z_{30}=80$ dents
3	1	Clavette	16	1	Roue $Z_{16}=40$ dents	29	1	Clavette //
2	1	Poulie réceptrice	15	1	Fourchette de commande	28	2	Coussinet à collerette
1	1	Courroie trapézoïdale	14	1	Roue $Z_{14}=48$ dents	27	1	Joint à lèvres
Rp	Nb	Désignation	Rp	Nb	Désignation	Rp	Nb	Désignation

Échelle : 1:2

LABORATOIRE MÉCANIQUE DE KORBA

Devoir de Synthèse N°1

A₄BOITE VITESSE BV₂

Devoir de Synthèse N°1

2016-2017

Systeme D'étude :

UNITE DE FABRICATION DE COUVERCLES EN BETON

Pour la Date de : 24 Décembre 2016

I- ANALYSE FONCTIONNELLE: (6 points)

II- COTATION FONCTIONNELLE : (2 points)

III- ÉTUDE CINÉMATIQUE DE BOITE VITESSE : (9 points)

IV- PRODUCTION D'UNE SOLUTION OU D'UNE MODIFICATION : (3 points)

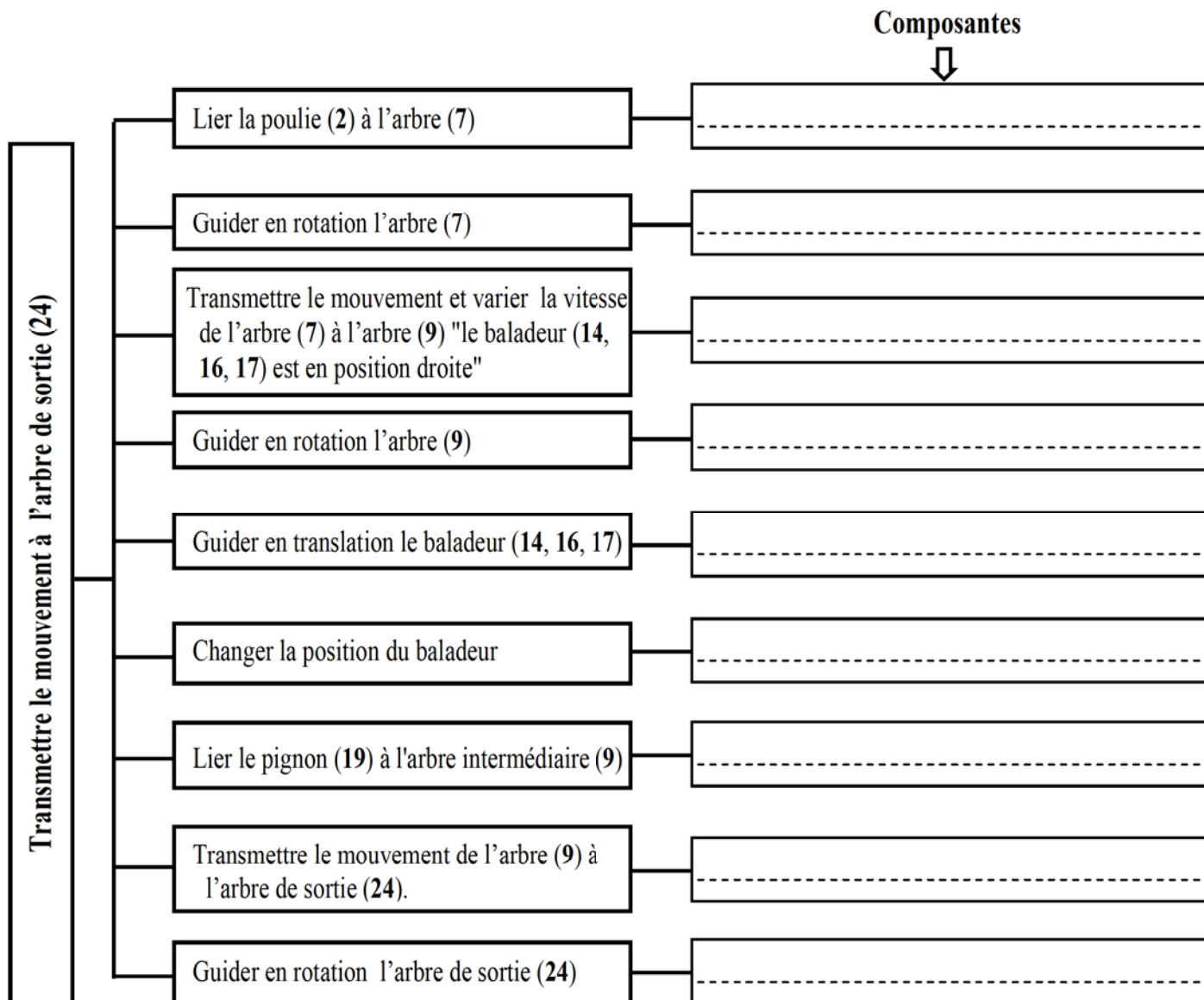
Nom & Prénom : N° ... Classe : 4^{ème} Sciences Techniques 2

Note: / 20

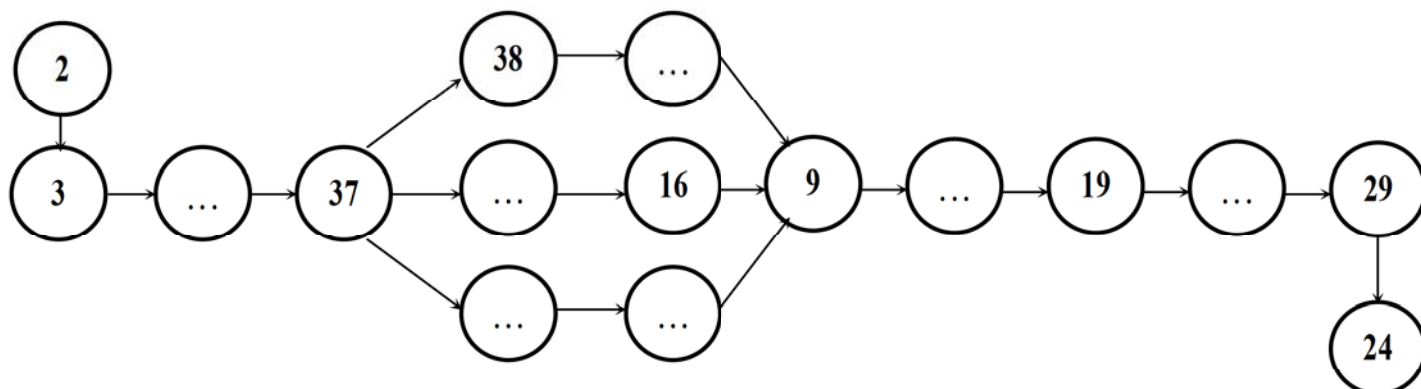
N. B : Aucune documentation n'est autorisée

I- ANALYSE FONCTIONNELLE : (6 points)

I.1- En se référant au dossier technique, compléter le diagramme d'analyse fonctionnelle F.A.S.T ci-dessous en indiquant le repère et la désignation des composants assurant les fonctions techniques. (... / 2,25Pts)

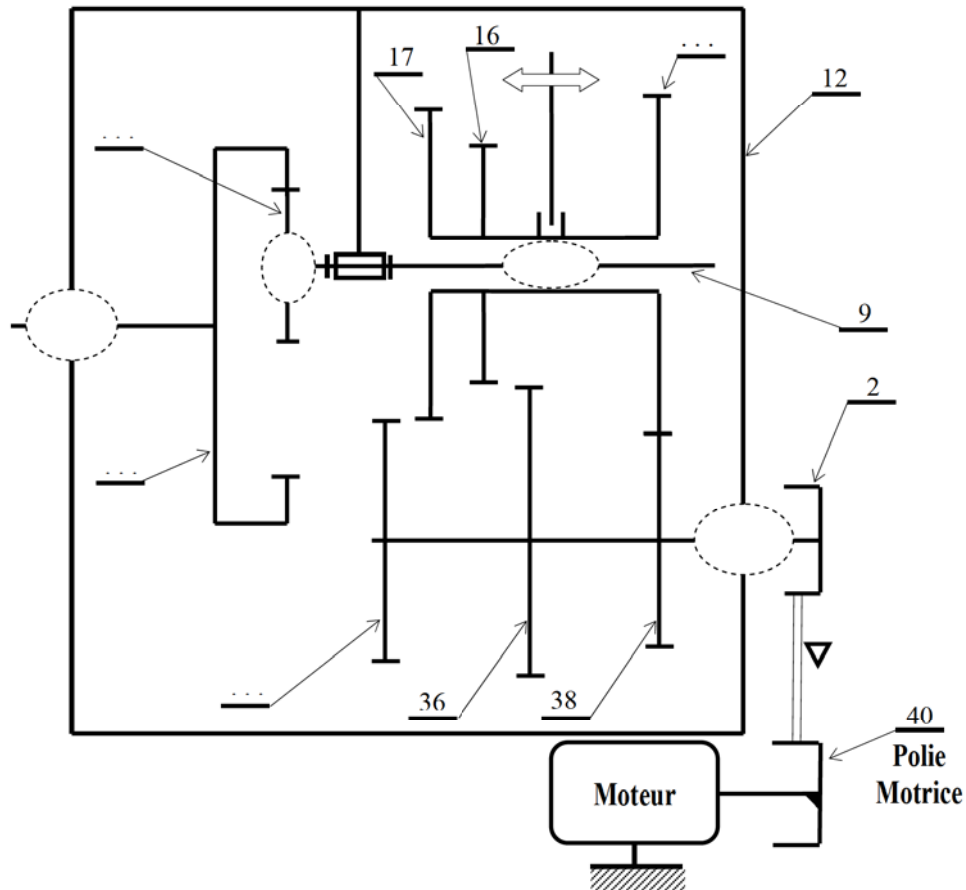


I.2- Compléter le diagramme ci-dessous avec le repère des pièces intermédiaires transmettant le mouvement de rotation de la poulie (2) à l'arbre de sortie (24) (... / 1,75Pts)



I.3- Compléter le schéma cinématique partiel de la « Boîte vitesse ».

(... / 2Pts)



II-COTATION FONCTIONNELLE : (2 points)

II.1- Tracer sur le dessin ci-dessous la chaîne de cotes relative à la condition J_A .

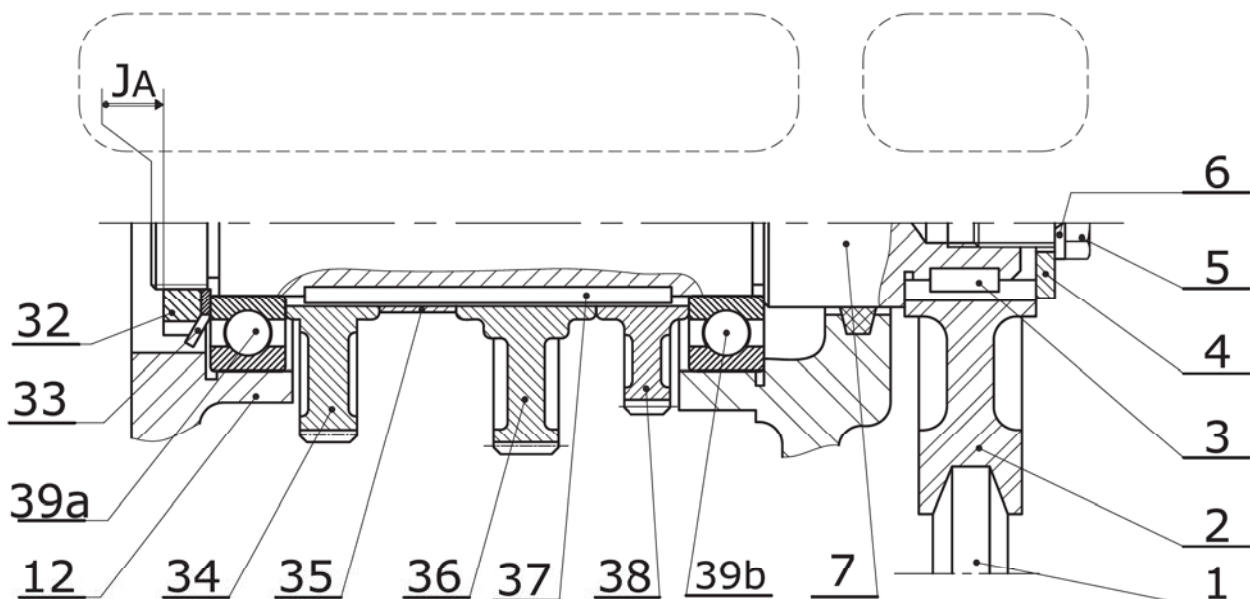
(... / 1Pt)

II.2- Justifier la présence de la cote condition J_A :

(... / 0,5Pt)

II.3- Installer sur le dessin ci-dessous la condition J_B (réserve de taraudage) permettant d'assurer le serrage de la poulie (2).

(... / 0,5Pts)



III-ÉTUDE CINÉMATIQUE DE BOITE VITESSE : (9 points)

III.1- Identifier les couples des roues engrenées qui assurent l'entraînement entre l'arbre d'entrée (7) et l'arbre intermédiaire (9), et déduire le rapport pour chaque vitesse. (à 3 chiffres après virgule) (... / 3Pts)

Vitesses	Couples des roues	Rapport de vitesse « r_i »	
1 ^{ère} vitesse	$(Z_{38}, Z_{...}) ; (Z_{...}, Z_{...})$	$r_1 = \dots\dots\dots$	
			$r_1 = \dots\dots\dots$
2 ^{ème} vitesse	$(Z_{36}, Z_{...}) ; (Z_{...}, Z_{...})$	$r_2 = \dots\dots\dots$	
			$r_2 = \dots\dots\dots$
3 ^{ème} vitesse	$(Z_{...}, Z_{...}) ; (Z_{...}, Z_{...})$	$r_3 = \dots\dots\dots$	
			$r_3 = \dots\dots\dots$

On donne :

- ☞ Vitesse de rotation du **moteur (M)** : $N_m = 1200 \text{ tr/min}$;
- ☞ Rapport de transmission par **poulie – courroie (40, 2)** : $r_{40-2} = 1/2$;
- ☞ Tous les engrenages à denture droite de module **m = 1,5 mm**.

III.2- Calculer le **rapport global « r_g »** pour chacune des vitesses, déduire la **vitesse de sortie N_{24}** : (... / 3Pts)

1^{ère} vitesse : $r_{g1} = \dots\dots\dots$; $N_{24} = \dots\dots\dots$

2^{ème} vitesse : $r_{g2} = \dots\dots\dots$; $N_{24} = \dots\dots\dots$

3^{ème} vitesse : $r_{g3} = \dots\dots\dots$; $N_{24} = \dots\dots\dots$

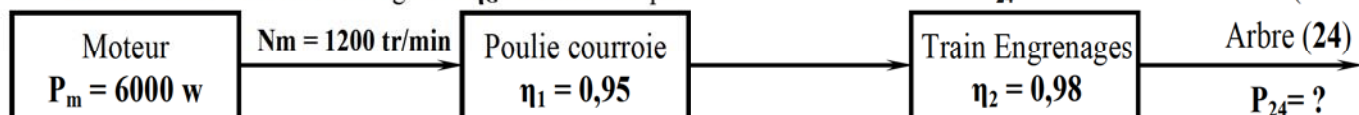
III.3- Calculer l'**entraxe de l'engrenage a_{38-14}** : (... / 1Pt)

$a_{38-14} = \dots\dots\dots$

III.4- Calculer l'**entraxe de l'engrenage a_{19-30}** : (... / 1Pt)

$a_{19-30} = \dots\dots\dots$

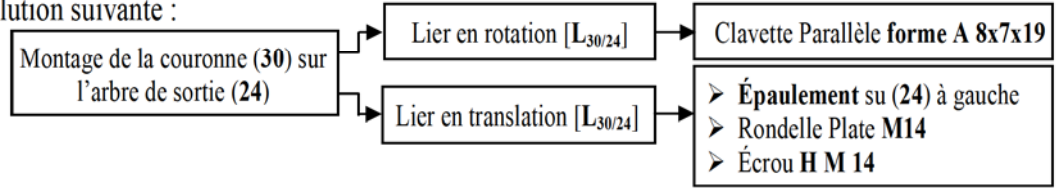
III.5- Calculer le rendement global η_G et déduire la puissance de l'arbre de sortie **P_{24}** : (... / 1Pt)



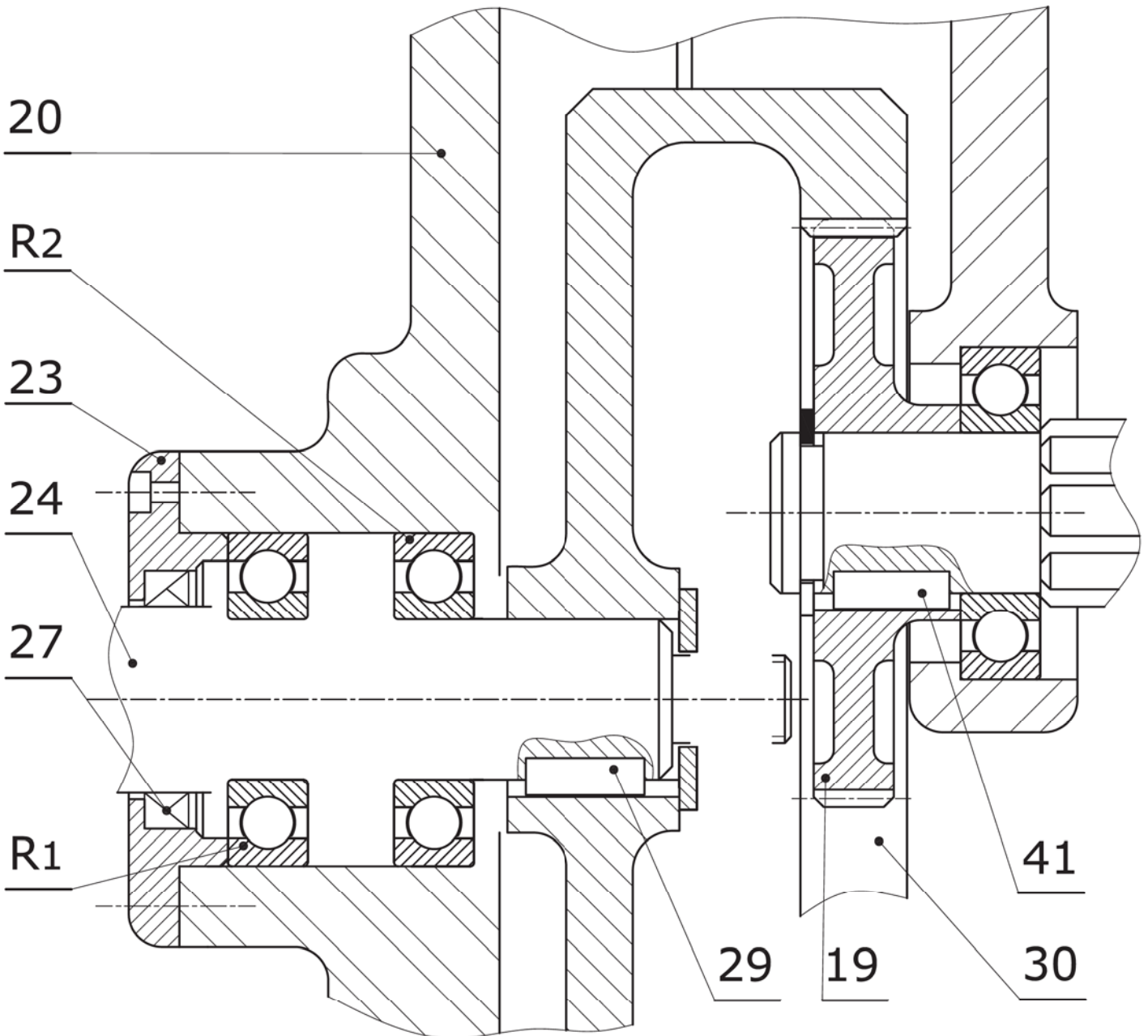
$\eta_G = \dots\dots\dots$
 $P_{24} = \dots\dots\dots$

IV- PRODUCTION D'UNE SOLUTION OU D'UNE MODIFICATION : (3 points)

Pour des raisons d'efficacité de fonctionnement, on prévoit d'améliorer la liaison encastrement de la couronne (30) sur l'arbre de sortie (24) par la solution suivante :



- IV.1- Compléter la liaison d'encastrement. (... / 0,5Pt)
- IV.2- Compléter le montage des roulements à bille à contact radial R₁ et R₂. (... / 2Pts)
- IV.3- Indiquer les ajustements des portées des roulements. (... / 0,5Pt)

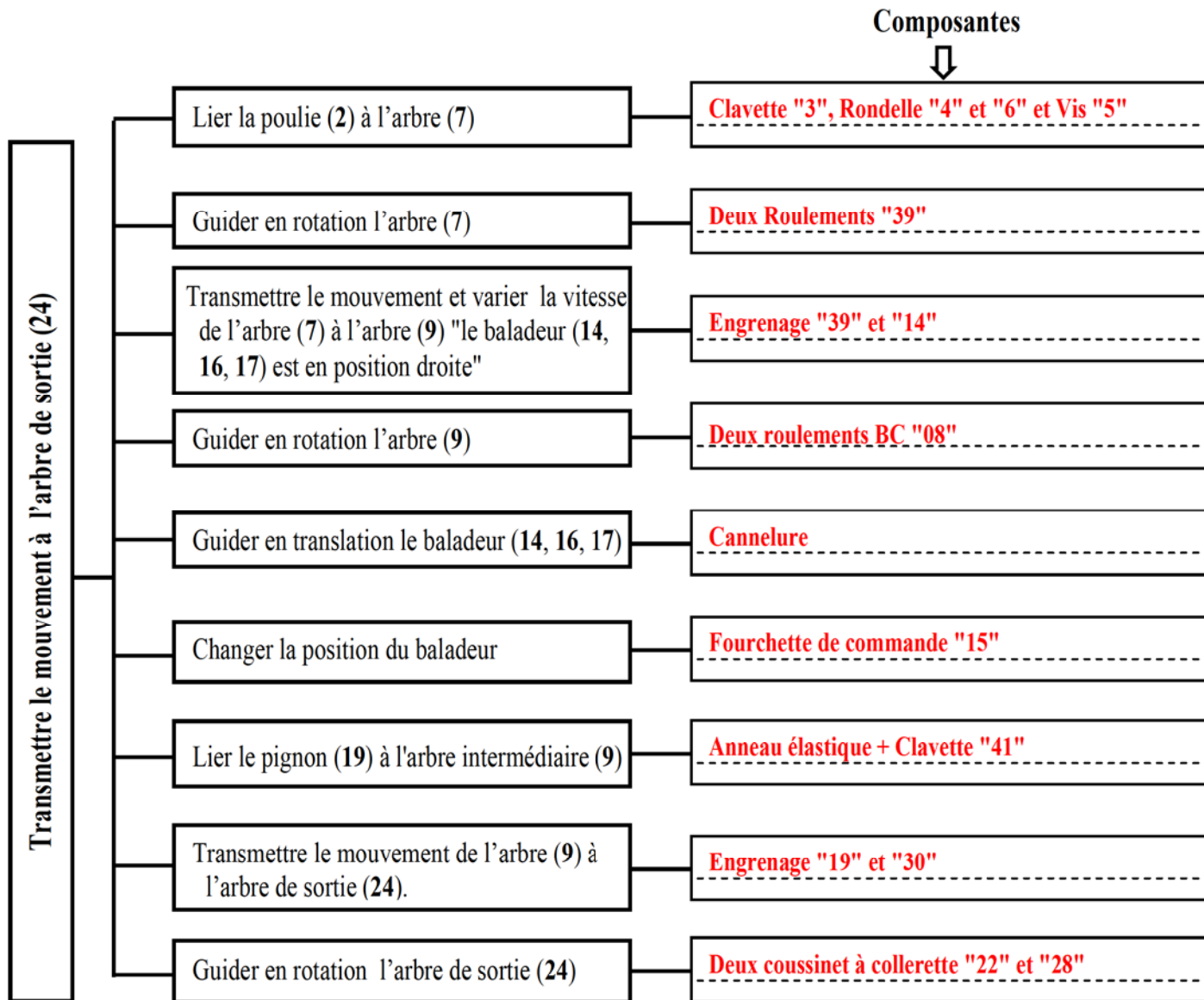


	Anneau élastique pour alésage NFE 22-165				
	D	E	C	L	G
	55	2	40,4	2,15	58

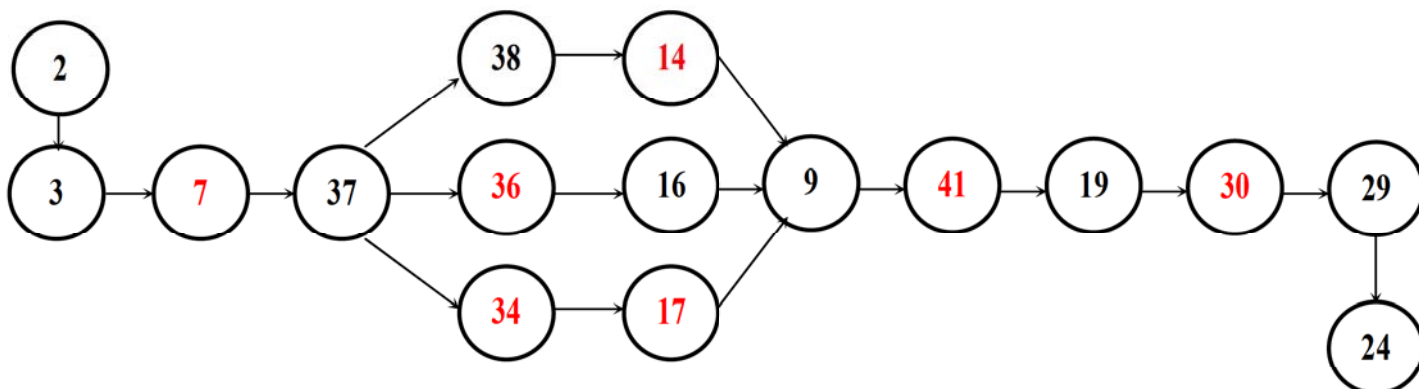
	Écrous hexagonaux NFE 25-401			
	d	Pas	a	h
	M14	2	21	12,8

I- ANALYSE FONCTIONNELLE : (6 points)

I.1- En se référant au dossier technique, compléter le diagramme d'analyse fonctionnelle F.A.S.T ci-dessous en indiquant le repère et la désignation des composants assurant les fonctions techniques. (... / 2,25Pts)

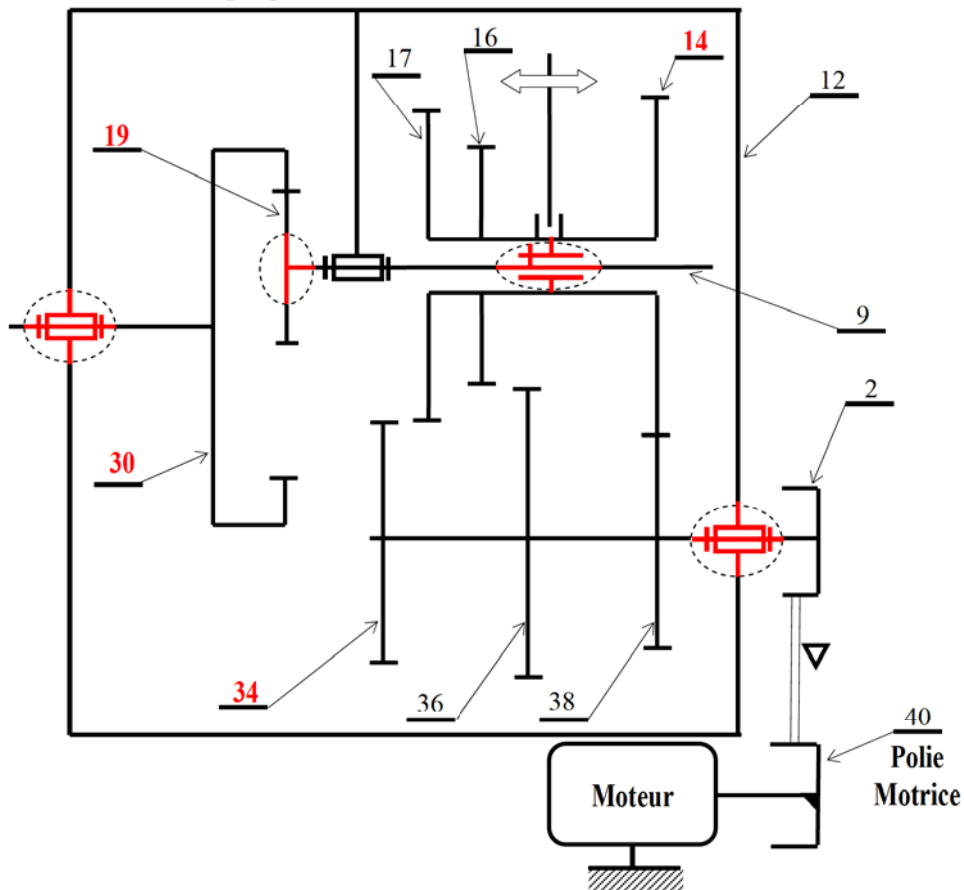


I.2- Compléter le diagramme ci-dessous avec le repère des pièces intermédiaires transmettant le mouvement de rotation de la poulie (2) à l'arbre de sortie (24) (... / 1,75Pts)



I.3- Compléter le schéma cinématique partiel de la « Boîte vitesse ».

(... / 2Pts)

II-COTATION FONCTIONNELLE : (2 points)II.1- Tracer sur le dessin ci-dessous la chaîne de cotes relative à la condition J_A .

(... / 1Pt)

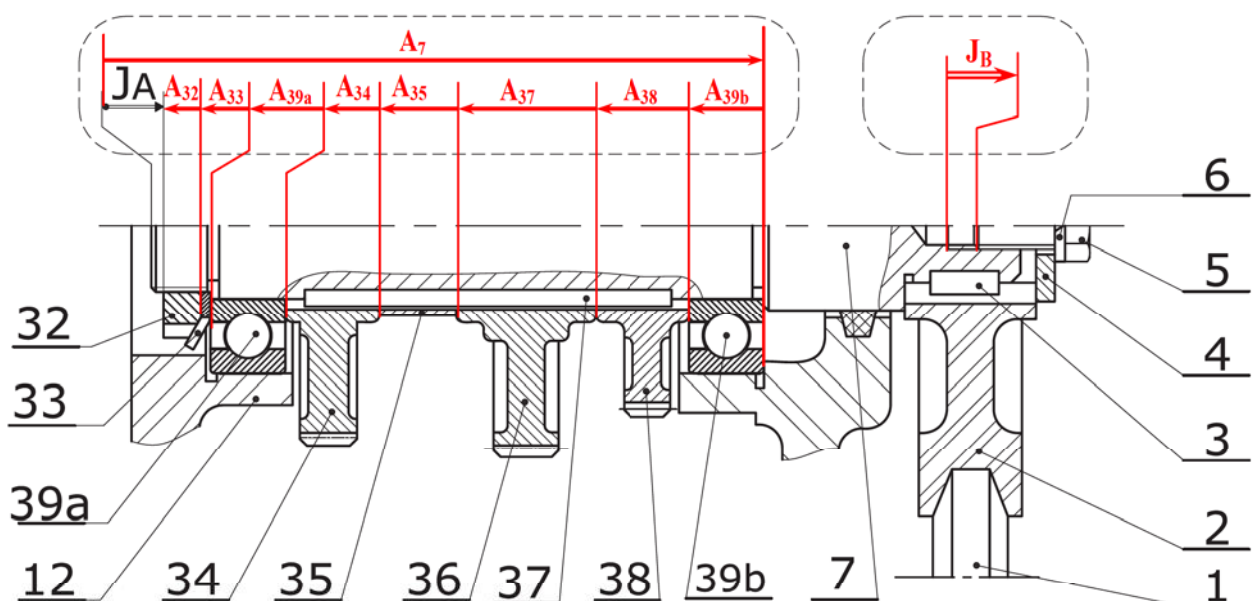
II.2- Justifier la présence de la cote condition J_A :

(... / 0,5Pt)

Le serrage efficace de l'écrou 32 nécessite une partie excédentaire de filetage de l'arbre après montage du côté gauche.

II.3- Installer sur le dessin ci-dessous la condition J_B (réserve de taraudage) permettant d'assurer le serrage de la poulie (2).

(... / 0,5Pts)



III-ÉTUDE CINÉMATIQUE DE BOITE VITESSE : (9 points)

III.1- Identifier les couples des roues engrenées qui assurent l'entraînement entre l'arbre d'entrée (7) et l'arbre intermédiaire (9), et déduire le rapport pour chaque vitesse. (à 3 chiffres après virgule) (... / 3Pts)

Vitesses	Couples des roues	Rapport de vitesse « r_i »
1 ^{ère} vitesse	$(Z_{38}, Z_{14}) ; (Z_{19}, Z_{30})$	$r_1 = (Z_{38} \times Z_{19}) / (Z_{14} \times Z_{30}) = (24 \times 20) / (48 \times 80) = 1/8 = 0,125 \dots$ $r_1 = 0,125 \dots$
2 ^{ème} vitesse	$(Z_{36}, Z_{16}) ; (Z_{19}, Z_{30})$	$r_2 = (Z_{36} \times Z_{19}) / (Z_{16} \times Z_{30}) = (32 \times 20) / (40 \times 80) = 1/5 = 0,200 \dots$ $r_2 = 0,200 \dots$
3 ^{ème} vitesse	$(Z_{34}, Z_{17}) ; (Z_{19}, Z_{30})$	$r_3 = (Z_{34} \times Z_{19}) / (Z_{17} \times Z_{30}) = (28 \times 20) / (44 \times 80) = 7/44 = 0,159 \dots$ $r_3 = 0,159 \dots$

On donne :

- ↳ Vitesse de rotation du moteur (M) : $N_m = 1200 \text{ tr/min}$;
- ↳ Rapport de transmission par poulie – courroie (40, 2) : $r_{40-2} = 1/2$;
- ↳ Tous les engrenages à denture droite de module $m = 1,5 \text{ mm}$.

III.2- Calculer le rapport global « rg » pour chacune des vitesses, déduire la vitesse de sortie N_{24} : (... / 3Pts)

1^{ère} vitesse : $rg_1 = r_1 \times r_{40-2} = 1/8 \times 1/2 = 1/16 = 0,0625 \dots$; $N_{24} = N_m \times rg_1 = 1200 \times 1/16 = 75 \text{ tr/min} \dots$

2^{ème} vitesse : $rg_2 = r_2 \times r_{40-2} = 1/5 \times 1/2 = 1/10 = 0,100 \dots$; $N_{24} = N_m \times rg_2 = 1200 \times 1/10 = 120 \text{ tr/min} \dots$

3^{ème} vitesse : $rg_3 = r_3 \times r_{40-2} = 7/44 \times 1/2 = 7/88 = 0,079 \dots$; $N_{24} = N_m \times rg_3 = 1200 \times 7/88 = 95 \text{ tr/min} \dots$

III.3- Calculer l'entraxe de l'engrenage a_{38-14} : (... / 1Pt)

$$a_{38-14} = m \times (Z_{38} + Z_{14})/2 = 1,5 \times (24 + 48)/2 = 54 \text{ mm}$$

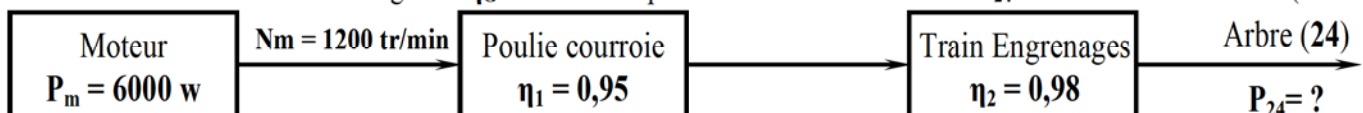
$$a_{38-14} = 54 \text{ mm}$$

III.4- Calculer l'entraxe de l'engrenage a_{19-30} : (... / 1Pt)

$$a_{19-30} = m \times (Z_{30} - Z_{19})/2 = 1,5 \times (80 - 20)/2 = 45 \text{ mm}$$

$$a_{19-30} = 45 \text{ mm}$$

III.5- Calculer le rendement global η_G et déduire la puissance de l'arbre de sortie P_{24} : (... / 1Pt)



$$\eta_g = \eta_1 \times \eta_2 = 0,95 \times 0,98 = 0,931$$

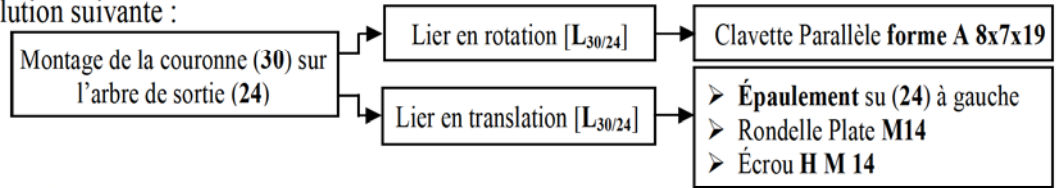
$$\eta_G = 0,931 \dots$$

$$\eta_g = P_{24} / P_m \Leftrightarrow P_{24} = \eta_g \times P_m = 0,931 \times 6000 = 5586 \text{ W}$$

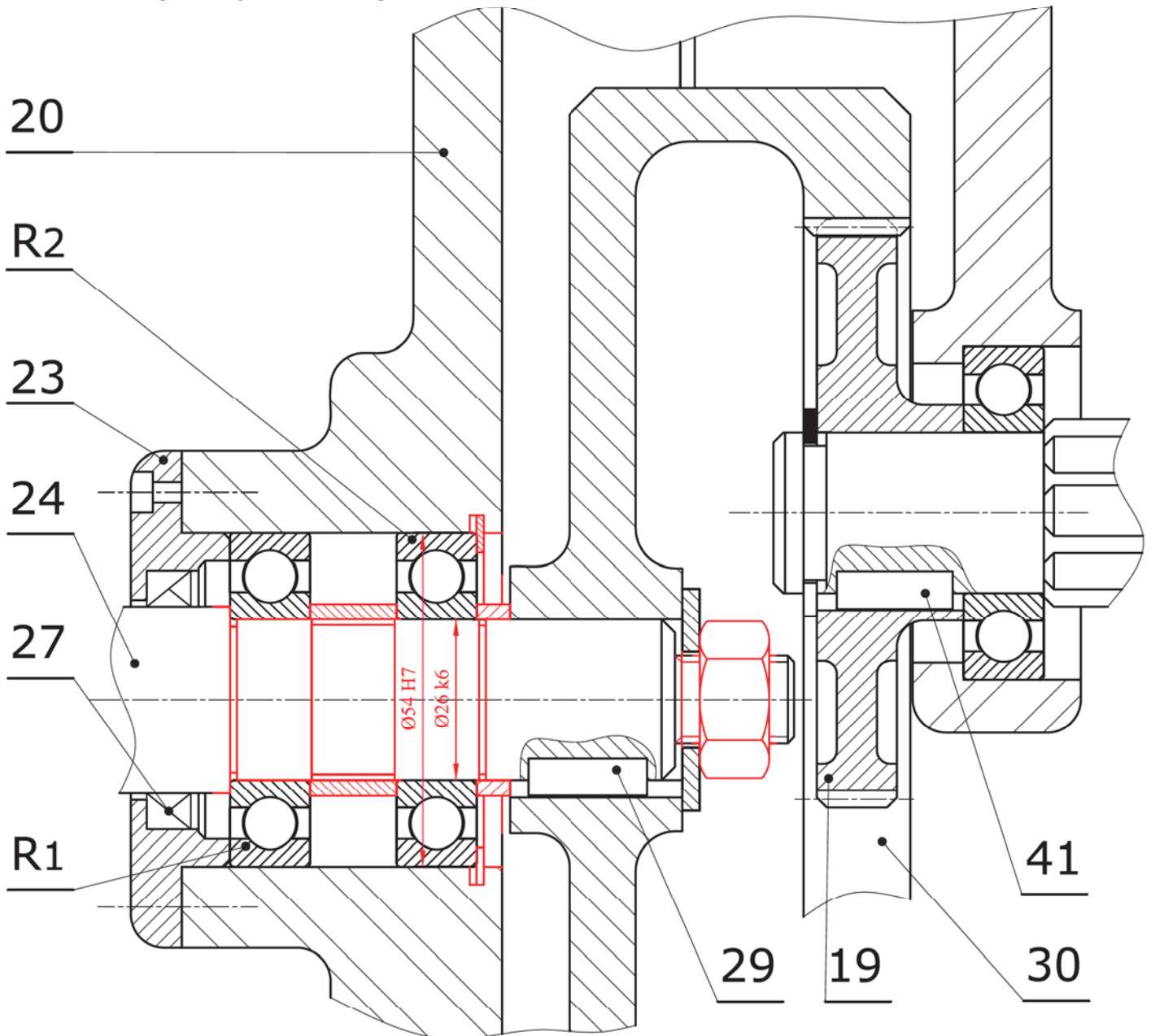
$$P_{24} = 5586 \text{ W} \dots$$

IV- PRODUCTION D'UNE SOLUTION OU D'UNE MODIFICATION : (3 points)

Pour des raisons d'efficacité de fonctionnement, on prévoit d'améliorer la liaison encastrement de la couronne (30) sur l'arbre de sortie (24) par la solution suivante :



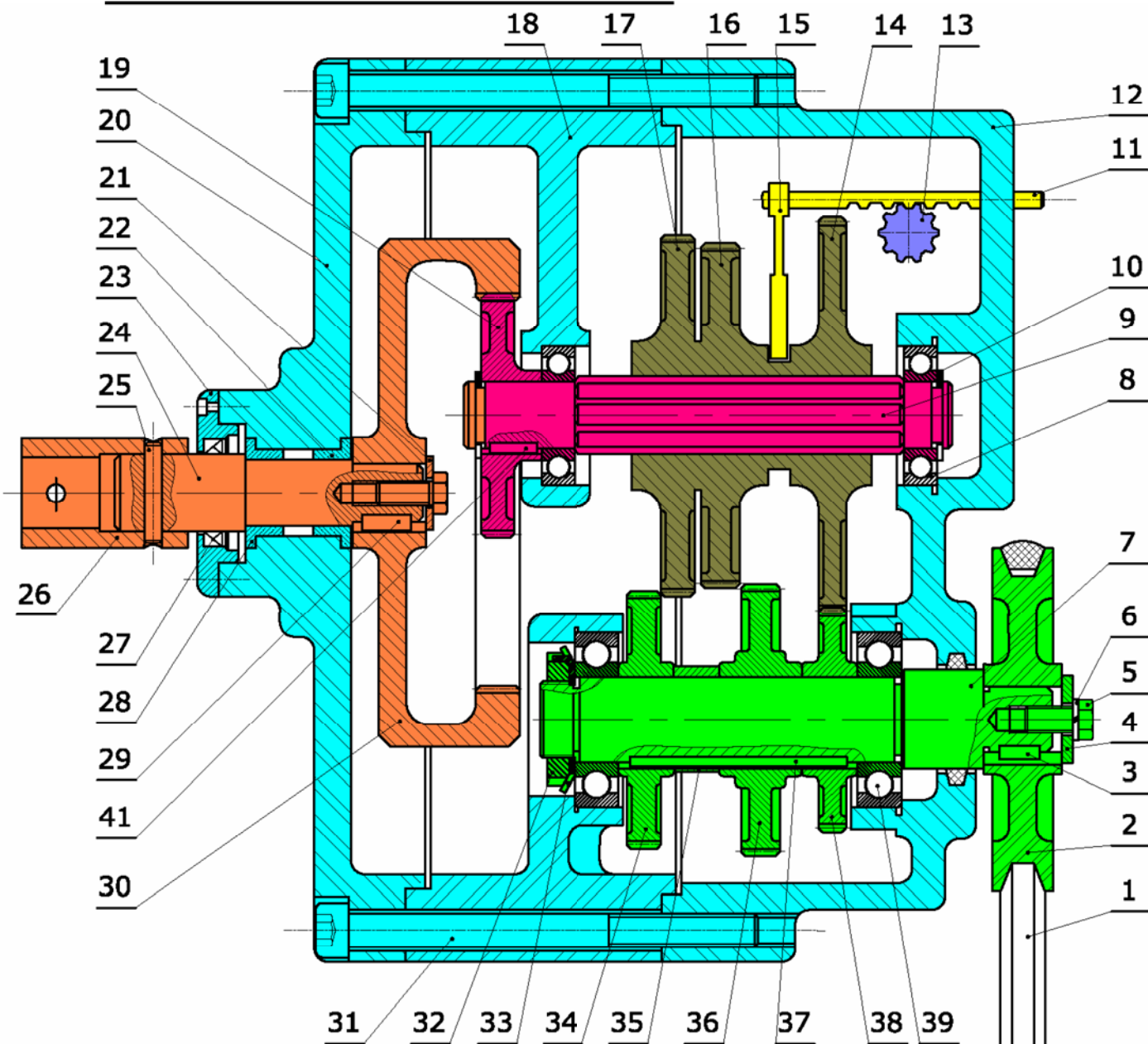
- IV.1- Compléter la liaison d'encastement. (... / 0,5Pt)
 IV.2- Compléter le montage des roulements à bille à contact radial R₁ et R₂. (... / 2Pts)
 IV.3- Indiquer les ajustements des portées des roulements. (... / 0,5Pt)



	Anneau élastique pour alésage NFE 22-165				
	D	E	C	L	G
	55	2	40,4	2,15	58

	Écrous hexagonaux NFE 25-401			
	d	Pas	a	h
	M14	2	21	12,8

4- DESSIN D'ENSEMBLE DE BOITE VITESSE BV2:



13	1	Pignon	26	1	Manchon	39	2	Roulement BC
12	1	Boîtier	25	1	Goupille	38	1	Pignon $Z_{38}=24$ dents
11	1	Crémaillère	24	1	Arbre de sortie	37	1	Clavette
10	3	Anneau élastique	23	1	Couvercle	36	1	Pignon $Z_{36}=32$ dents
9	1	Arbre intermédiaire	22	1	Coussinet à collerette	35	1	Bague
8	2	Roulement BC	21	2	Rondelle d'appui	34	1	Pignon $Z_{34}=28$ dents
7	1	Arbre d'entrée	20	1	Couvercle	33	1	Rondelle frein
6	1	Rondelle élastique	19	1	Pignon $Z_{19}=20$ dents	32	1	Écrou à encoche
5	1	Vis H	18	1	Bâti	31	1	Vis CHC
4	1	Rondelle	17	1	Roue $Z_{17}=44$ dents	30	1	Couronne $Z_{30}=80$ dents
3	1	Clavette	16	1	Roue $Z_{16}=40$ dents	29	1	Clavette //
2	1	Poulie réceptrice	15	1	Fourchette de commande	28	2	Coussinet à collerette
1	1	Courroie trapézoïdale	14	1	Roue $Z_{14}=48$ dents	27	1	Joint à lèvres
Rp	Nb	Désignation	Rp	Nb	Désignation	Rp	Nb	Désignation

Échelle : 1:2	LABORATOIRE MÉCANIQUE DE KORBA	Devoir de Synthèse N°1
A ₄	BOITE VITESSE BV2	