

DEVOIR DE SYNTHÈSE N°1

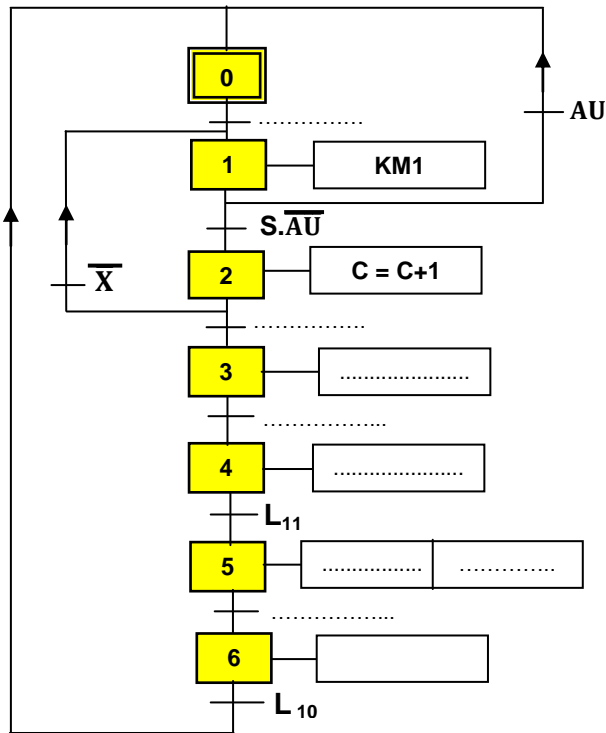
Nom & prénom : N°: Classe : 4ST

/20

B- PARTIE ELECTRIQUE

I- Etude temporelle « GRAFCET »

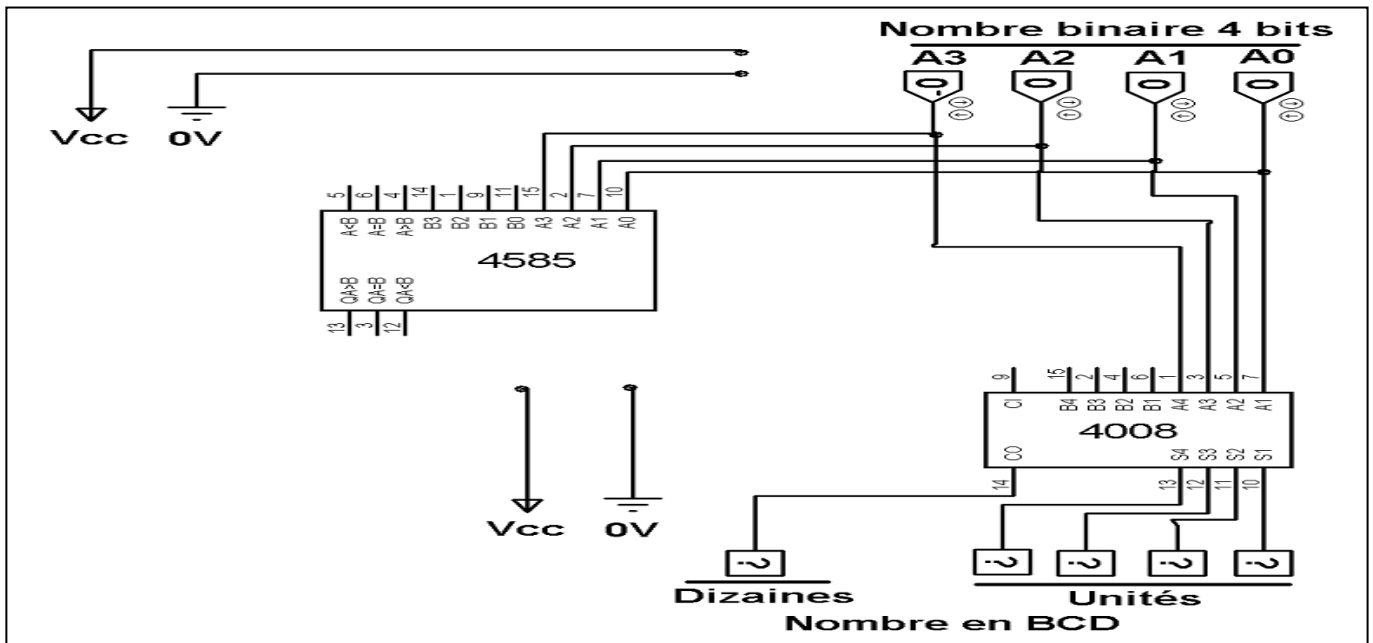
En se référant au dossier technique (voir pages 1/5 et 2/5), compléter le GRAFCET PC.



II- convertisseur binaire en BCD

On désire réaliser un convertisseur qui converti un nombre binaire à 4 bits (A3 A2 A1 A0) en un nombre BCD, en utilisant un comparateur intégré 4585 et un additionneur intégré 4008.

1. Compléter le schéma d'un convertisseur binaire à 4 bits (A3 A2 A1 A0) ⇨ BCD en utilisant ces 2 circuits.



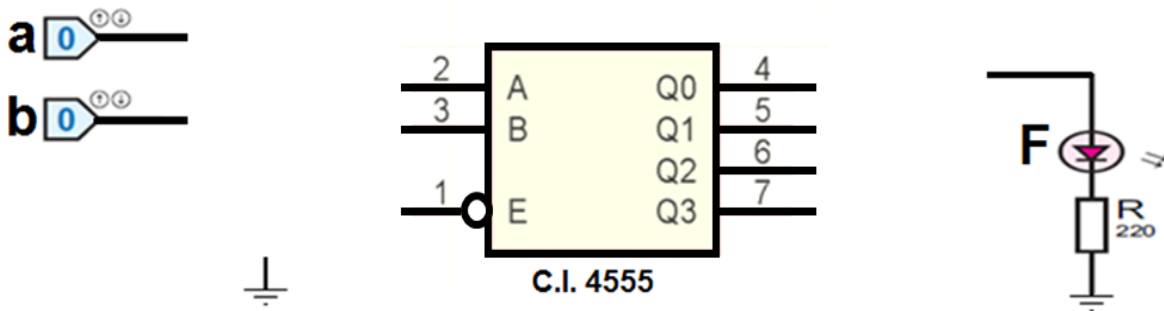
2. Si on introduire le nombre binaire (1101)₂; Compléter alors ce tableau de fonctionnement :

A (A4 A3 A2 A1)	Nombre en décimal	Q(A>B)	Q(A=B)	Q(A<B)	S (S4 S3 S2 S1)	C0	Nombre en BCD

III- Etude d'un démultiplexeur

En se référant à la table de fonctionnement du C.I.4555 (Voir dossier technique page 2/5) :

1. Identifier ce circuit :
2. Compléter le schéma de câblage du C.I.4555 permettant d'avoir à sa sortie : $F = a \text{ XOR } b$

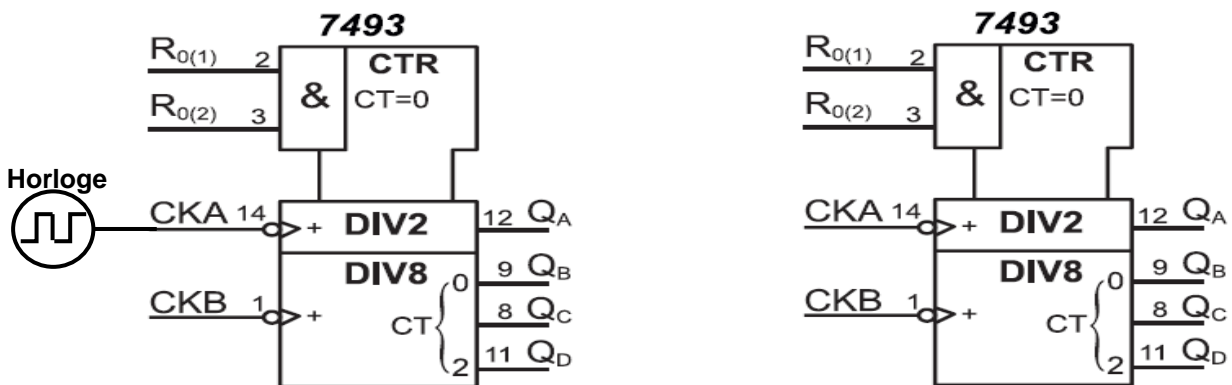


IV- Etude du compteur externe modulo 84

1) Lecture du dossier technique du 7493 (voir dossier technique à la page 3/5)

Pour un compteur Binaire asynchrone modulo 84 :

- a. Quelles sont les significations des ? : CTR : Div8 :
CKB : CT=0 :
- b. Justifier le nombre de circuit intégré à utiliser :
.....
- c. Déterminer l'équation de RAZ :
.....
- d. Compléter alors ce câblage :



2) Lecture du dossier technique du 74160 (voir dossier technique à la page 3/5)

En se référant au dossier technique répondre aux questions suivantes :

- a. Quelle est la signification de ? : CTR DIV 10 :
- b. Quel est le modulo maximal du compteur réalisé par deux circuits intégrés 74160 ?
- c. A partir des chronogrammes, dans quel cas on obtient le mode de blocage de ce circuit?
.....
- d. Mettre des croix dans les cases correctes :

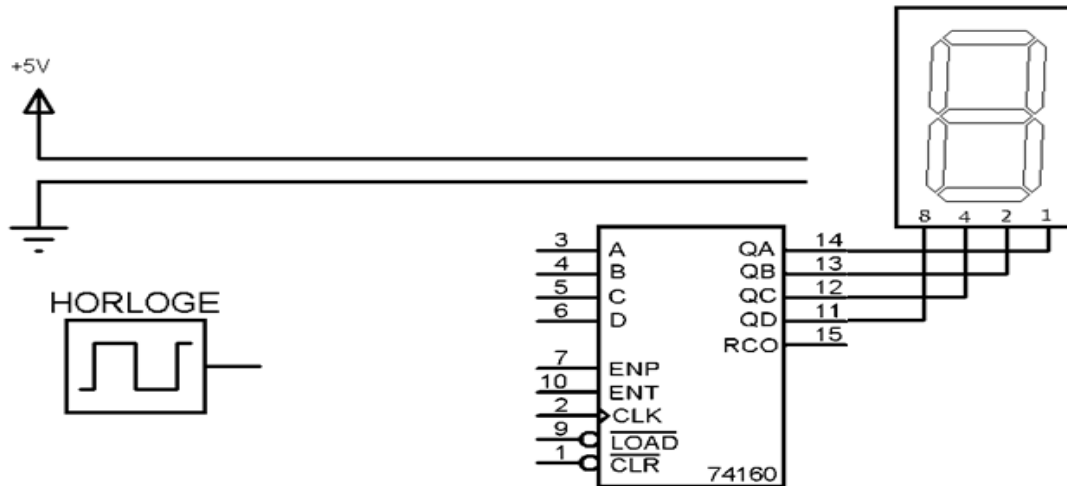
	asynchrone	synchrone	Active à niveau bas	Active à niveau haut
L'entrée de remise à zéro (CLR)				
L'entrée de validation du chargement (LOAD)				

3) Compteur modulo 84 (mode BCD et câblage synchrone)

Ce compteur est formé par 2 circuits intégrés 74160 : **CI1** pour les unités et **CI2** pour les dizaines.

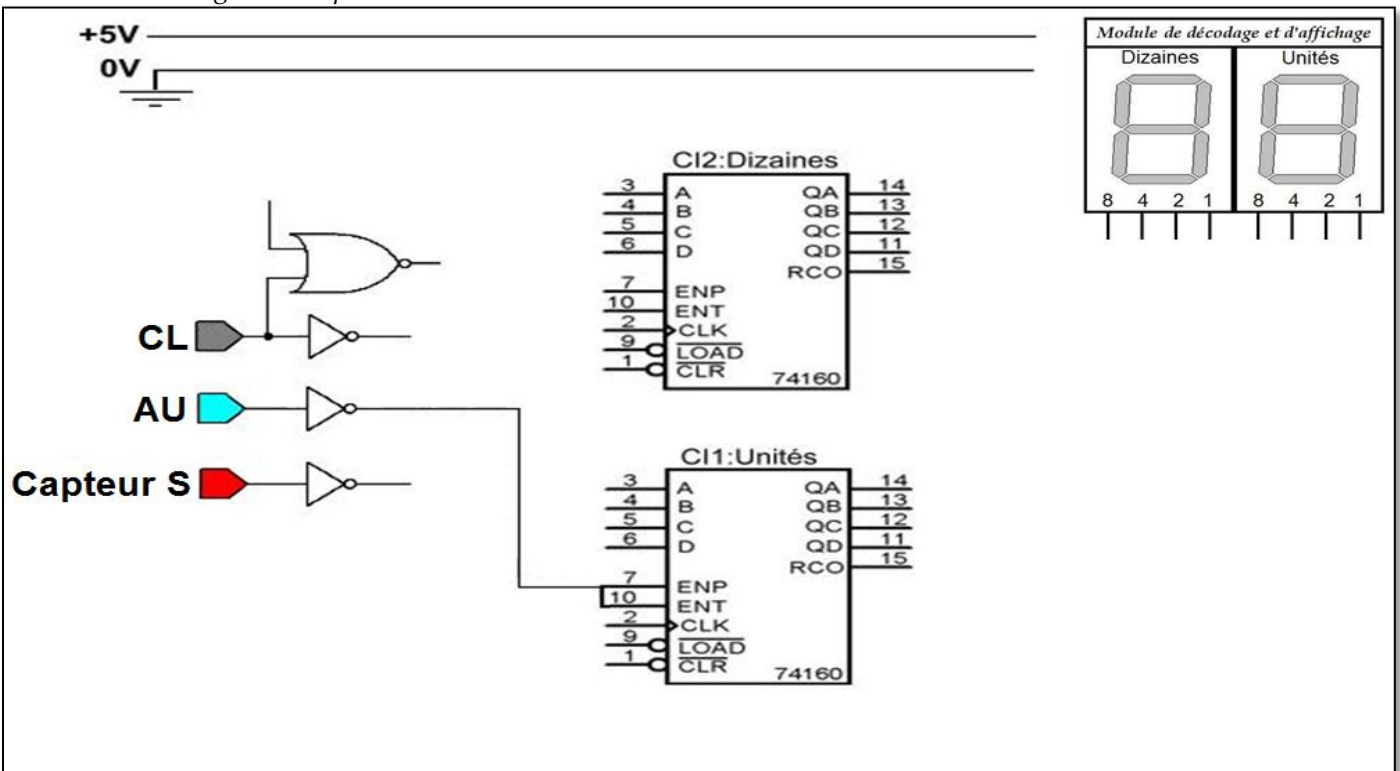
- Convertir en BCD le nombre décimal 80 : $(84)_{10} = (\dots\dots\dots)_{BCD}$
- En déduire le modulo de chacun de deux circuits intégrés (**CI1** et **CI2**) ainsi que leurs équations d'initialisation respectives ($\overline{CLR1}$ et $\overline{CLR2}$) sans tenir compte de l'entrée externe **CL** de remise à zéro manuelle.

- Compléter le schéma de câblage du compteur des unités **CI2** afin de réaliser un compteur **modulo 8**.



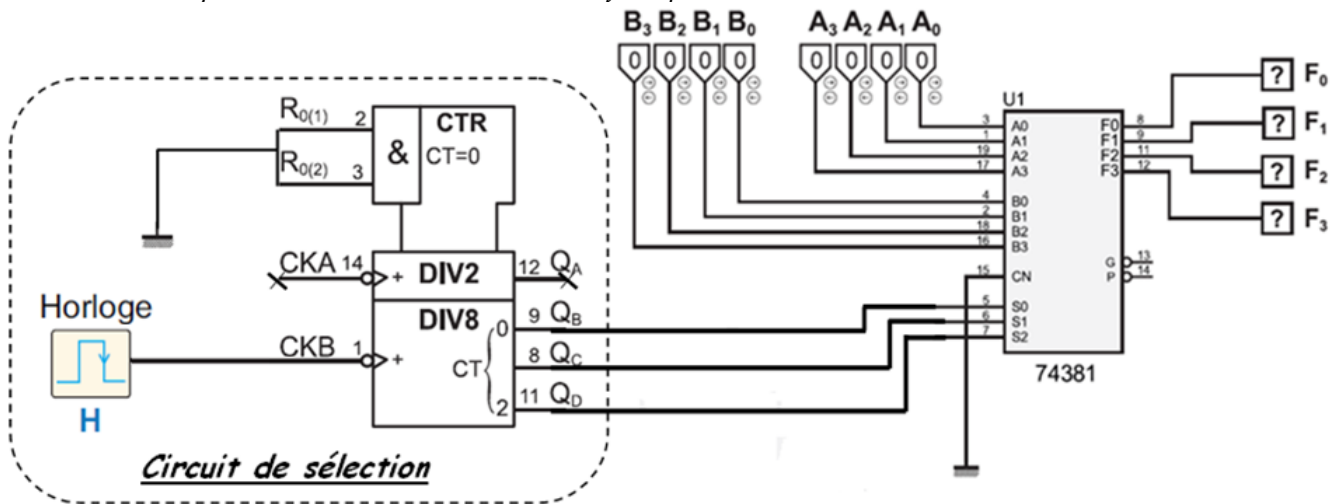
- Trouver les nouvelles équations d'initialisation ($\overline{CLR1}'$ et $\overline{CLR2}'$) en tenant compte de l'entrée externe **CL** de remise à zéro manuelle.

- En se référant au dossier technique et en se basant sur les questions précédentes, Compléter le schéma de câblage du compteur externe modulo 84.



V- Etude de l'UAL 74381

Une carte électronique à base d'une UAL 74381 est définie par le schéma structurel suivant :



En se référant au schéma structurel précédente et aux documents constructeurs des différents circuits utilisés 74LS381 et 7493 (Voir dossier technique page 3/5):

1. Quel est le mode de fonctionnement du circuit de sélection et son modulo « M » ?

2. Préciser la fonction réalisée par l'U.A.L et l'état logique des sorties F3F2F1F0 dans les deux cas suivants :

Lorsque on donne : **A = 1010** et **B = 1000**

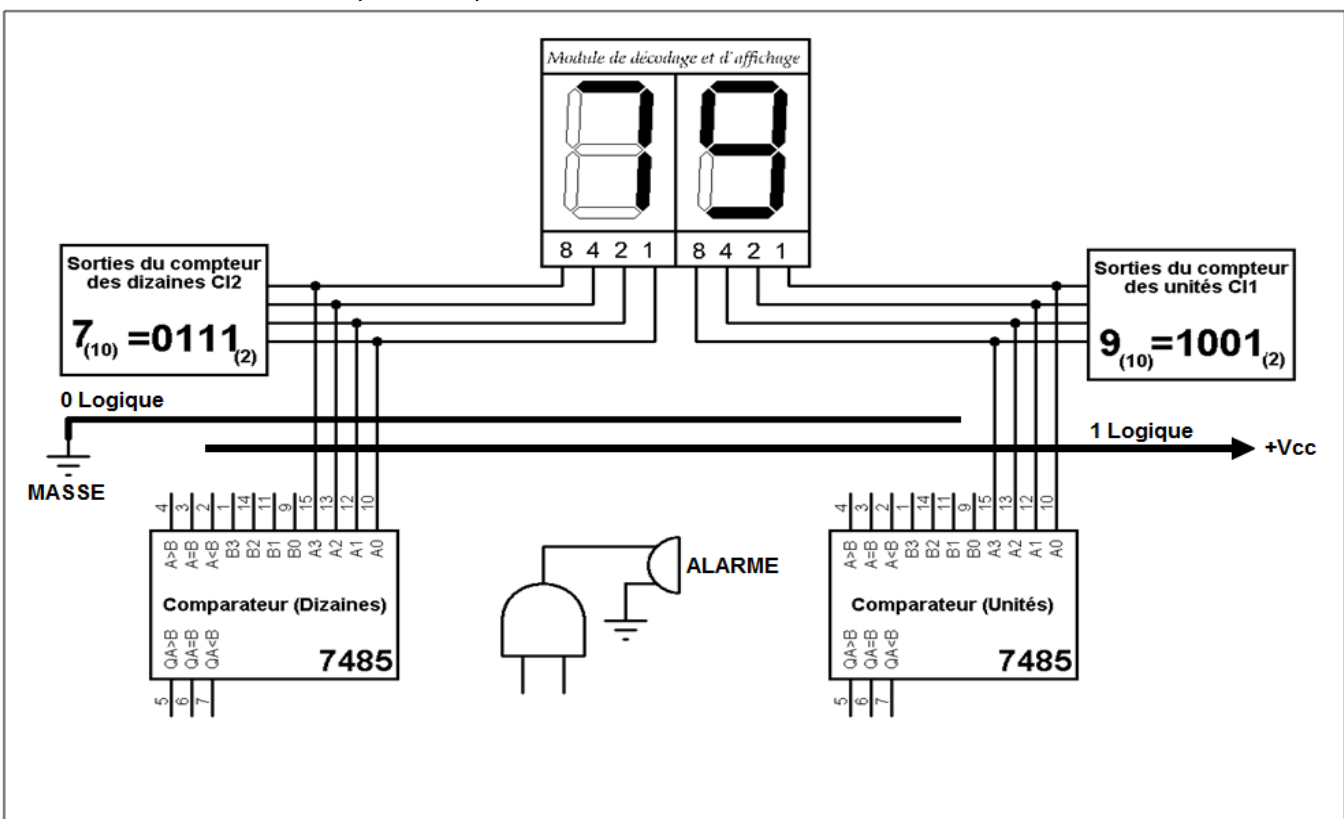
• Après trois impulsions du signal H.

Après cinq impulsions du signal H.

• Après neuf impulsions du signal H.

VI- Etude du module électronique de comparaison

En se basant sur le dossier technique ; Compléter le schéma de câblage du module électronique de comparaison afin d'activer l'alarme sonore lorsque le compteur atteint la valeur 79.



Bon Travail!