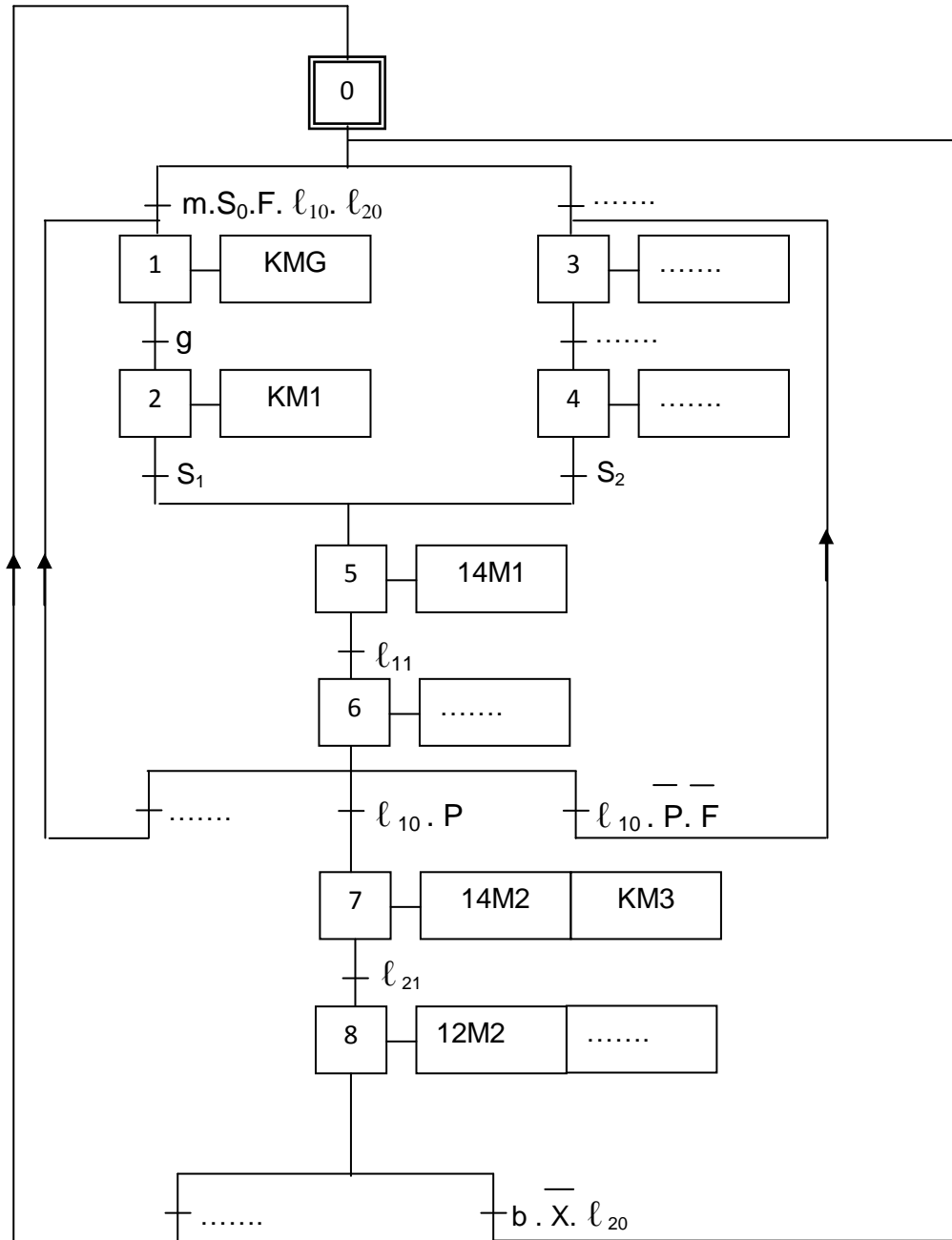


B-PARTIE GENIE ELECTRIQUE

1- Etude de la commande du système

1-1- En se référant au dossier technique, compléter le GRAFCET d'un point de vue de la partie commande.



1-2- Compléter le tableau suivant

Etape	Equation d'activation	Equation de désactivation
1
5
6

2- Etude du module de contrôle

2-1-En se référant au dossier technique page 4/6 fig 4, compléter le tableau suivant avec précision

Circuit	Référence	Nom
U2
U4 : A
U3 : B

2-2-Exprimer l'équation logique de la variable W_0 en fonction des sorties S_2, S_3, S_4 et C_4 du circuit U1

$W_0 =$

2-3- Compléter le tableau suivant

NB : Les deux nombres N_1 et N_2 sont divisés chacun en deux quartés :

$$N_1 = (A_2 A_1)_{BCD}$$

$$N_2 = (B_2 B_1)_{BCD}$$

		Circuit U1	W_0	Circuit U2
		C_4		$(B_4 B_3 B_2 B_1)_2$
Cas 1	$(A_1 + B_1) \leq (1001)$
Cas 2	$(1001) < (A_1 + B_1) \leq (1111)$
Cas 3	$(1111) < (A_1 + B_1) \leq (10010)$

2-4-Donner la valeur maximale du mot binaire $(F_3 F_2 F_1 F_0)$ à la sortie du circuit U2

$(F_3 F_2 F_1 F_0)_{MAX} =$

2-5- Compléter le tableau suivant et déduire la valeur numérique, exprimé en BCD, du nombre N dans le cas suivant :

$$N_1 = (01100101)_{BCD} \quad ; \quad N_2 = (10010111)_{BCD}$$

Circuit U1		W_0	Circuit U2		Circuit U5		W_1	Circuit U6	
$S_4 S_3 S_2 S_1$	C_4		$S_4 S_3 S_2 S_1$	C_4	$S_4 S_3 S_2 S_1$	C_4		$S_4 S_3 S_2 S_1$	C_4
.....

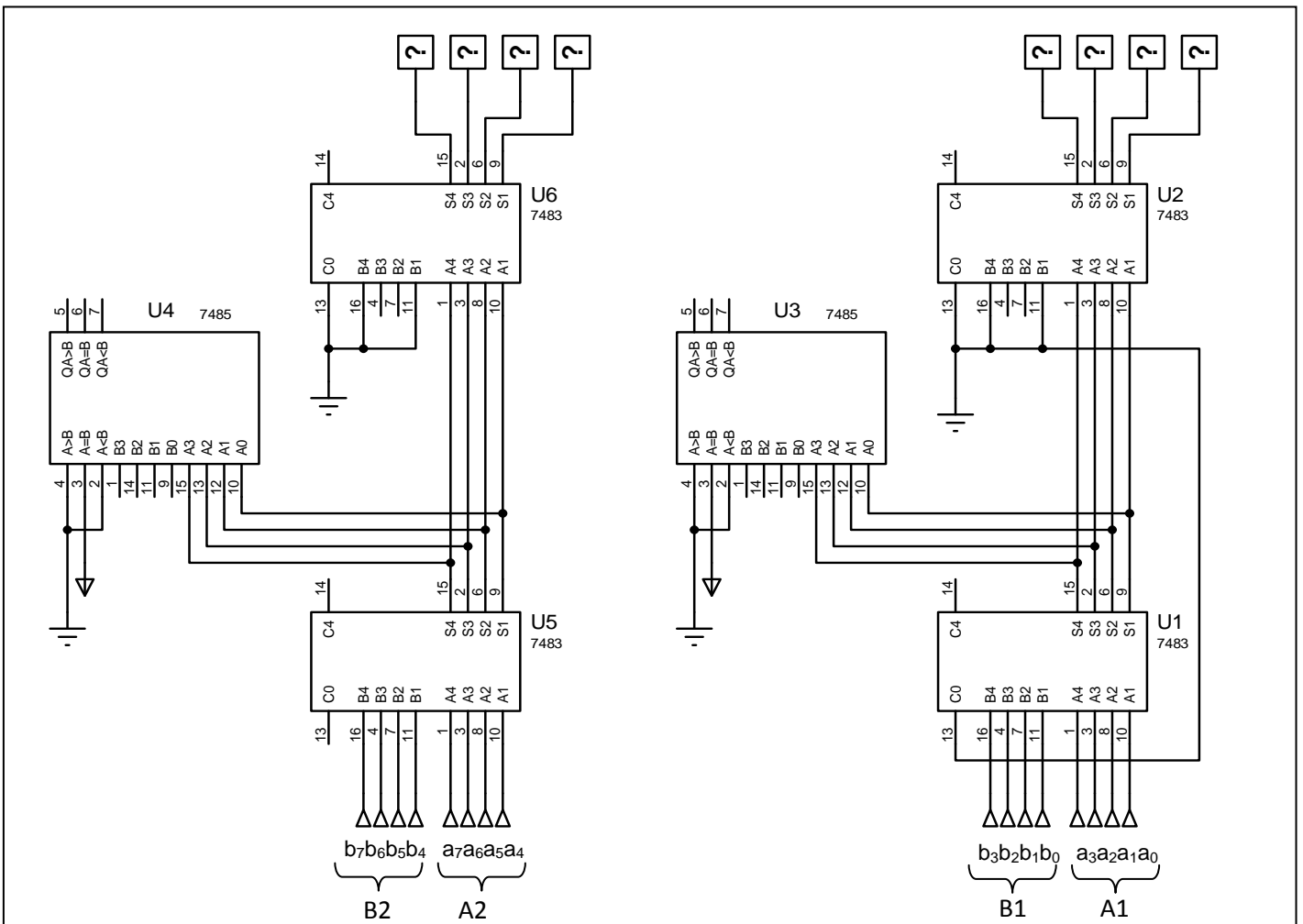
$$N = (F_7 F_6 F_5 F_4 F_3 F_2 F_1 F_0)_{BCD} = (.....)_{BCD}$$

2-6-Conclure sur la fonction réalisée par le module de contrôle représenté à la figure 4

.....

3-On désire remplacer les fonctions **FC1** et **FC2** (voir dossier technique page 4/6 Fig 4) par des circuits comparateurs intégrés 7485 en conservant le même fonctionnement du module de contrôle.

Compléter le schéma du montage correspondant



3-Etude du sélecteur S

3-1-En se référant au dossier technique (dossier technique page 3/6 figure 2), compléter la table de vérité suivante et déduire l'équation logique simplifiée de la sortie ST.

L ₂	L ₁	F	ST
0	0	0
0	0	1
0	1	0
0	1	1
1	0	0
1	0	1
1	1	0
1	1	1

		L ₂			
		L ₁		F	
F	0	00	01	11	10
	1				

ST=.....

3-2- Sachant que $L_1 = X_1.X_2.Y_0.Y_2$; $L_2 = Y_3$, déterminer les longueurs L_1 et L_2 à afficher par le compteur BCD. (NB: Dans chaque cas la longueur correspond **exactement au modulo du compteur C**)

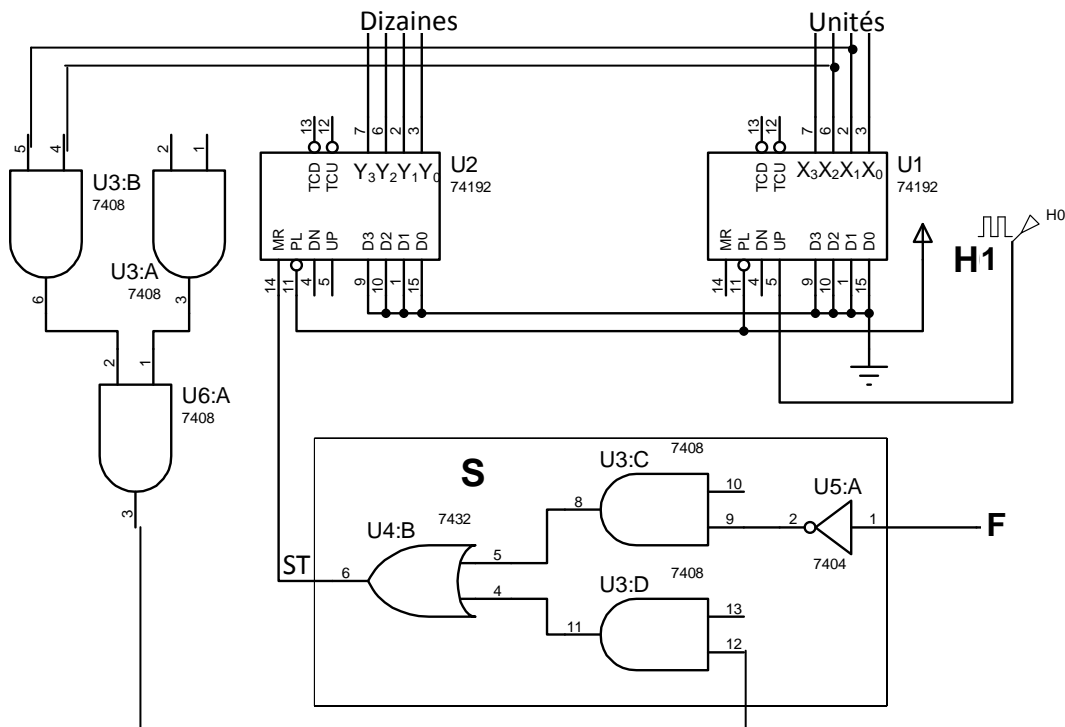
	F	Equation logique de ST	Longueur affiché en [cm]
Cas 1	0	ST=.....
Cas 2	1	ST=.....

3-3-Trouver le temps nécessaire pour faire avancer le carton d'une longueur L_1 ou L_2 :

Temps (L_2 =
 Temps (L_1) =

4-Etude du compteur BCD (C)

En admettant que les deux longueurs à afficher par le bloc C, sont $L_1=56$ cm et $L_2=80$ cm compléter le schéma de câblage du compteur BCD en utilisant le circuit 74192.



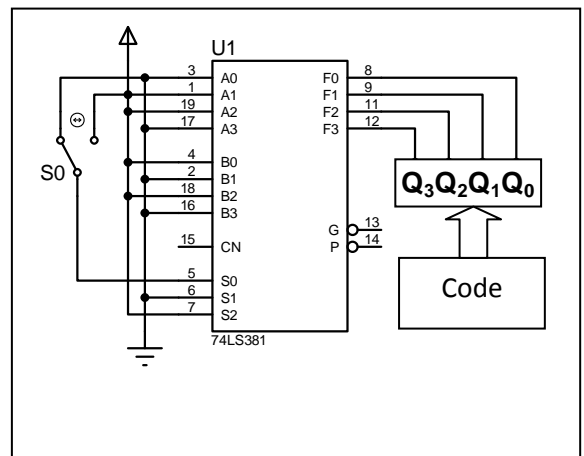
5-Gestion de sécurité au niveau du poste de découpage

Pour des raisons de sécurité le POSTE C est verrouillé par deux codes de 4 bits. Chaque code est généré par une unité arithmétique et logique.

Entrées de sélection			Opération réalisée $F=(F_3F_2F_1F_0)$
S2	S1	S0	
0	0	0	$F=0000$
0	0	1	$F=B-A$
0	1	0	$F=A-B$
0	1	1	$F=A$ plus B
1	0	0	$F=A$ XOR B
1	0	1	$F=A$ OU B
1	1	0	$F=A$ ET B
1	1	1	$F=1111$

Table de vérité simplifiée du circuit 74381

Trouver le code $Q_3Q_2Q_1Q_0$ dans les deux cas suivants :
 $S_0=0$; $S_0=1$



S_0	Code = $Q_3Q_2Q_1Q_0$
0
1