

Nom & Prénom :

Classe : G: N°:

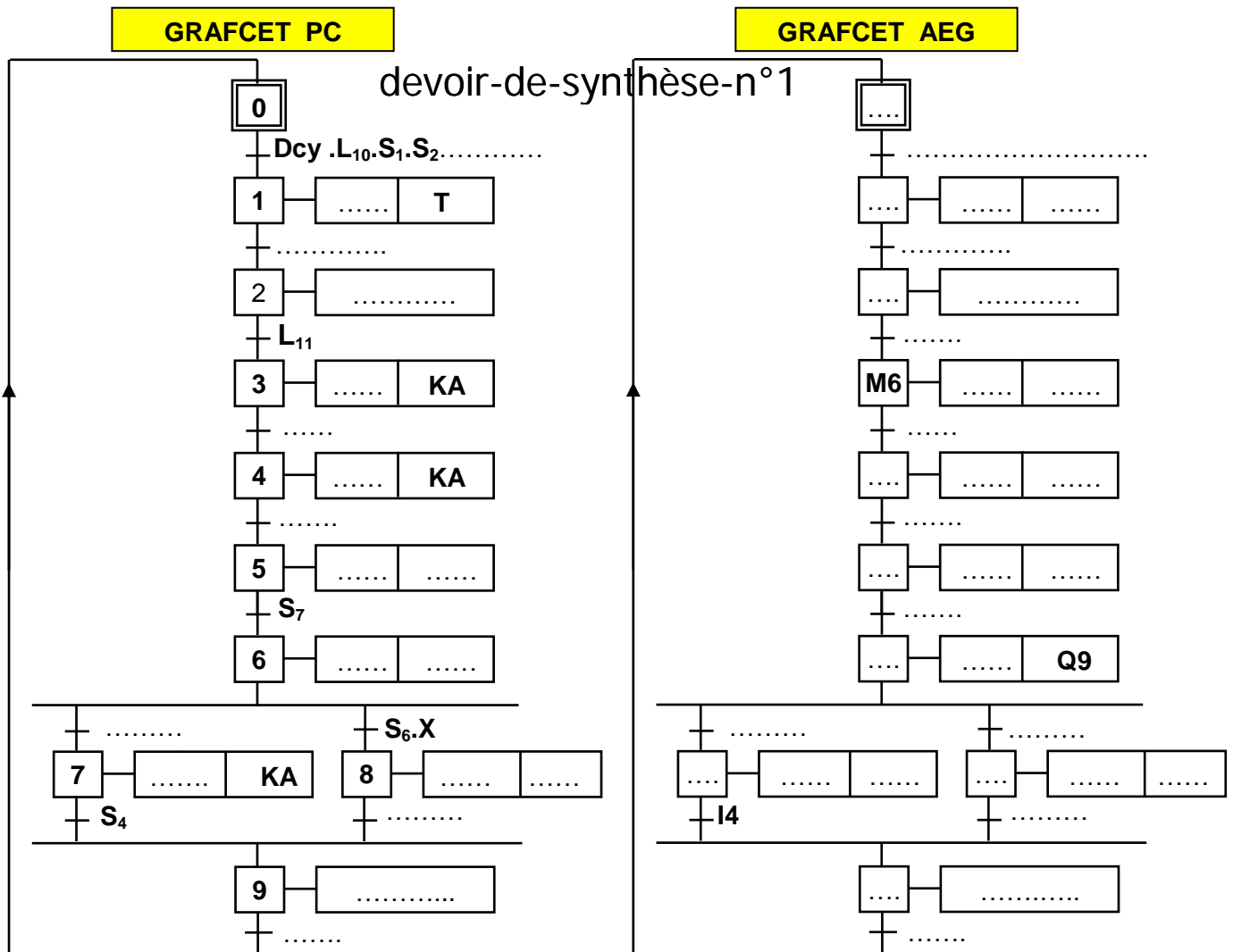
Note:

20

B- PARTIE GENIE ELECTRIQUE :

I- Etude de la commande du système :

1. En se référant au dossier technique pages (1,2,3)/6 ; Compléter le GRAFCET d'un point de vue de la partie commande et traduire en GRAFCET codé automate AEG_020.



2. Déterminer les équations d'activation A_n et de désactivation D_n des étapes 4, 6 et 9.

Etapes	Activation	Désactivation
4	$A_4 = \dots\dots\dots$	$D_4 = \dots\dots\dots$
6	$A_6 = \dots\dots\dots$	$D_6 = \dots\dots\dots$
9	$A_9 = \dots\dots\dots$	$D_9 = \dots\dots\dots$

3. En se référant au GRAFCET précédent et aux tableaux d'affectation, page 3/6 du dossier technique, compléter **au choix** (AEG ou TSX) la liste des instructions relatives aux étapes 6, 8, 9 et à la sortie KA.

Automate AEG			
.....	Etape 6 (M9)	Etape 9 (M12)
.....		
.....		
.....		
.....		
.....		
.....		
.....		
.....	Etape 8 (M11)	Sortie KA
.....		
.....		
.....		
.....		
.....		
.....		
.....		

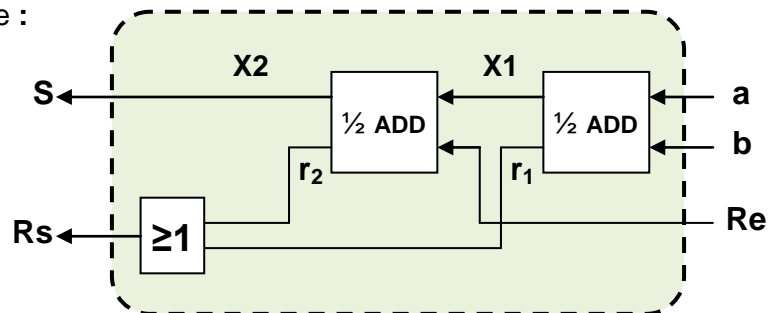
Automate TSX			
.....	Etape 6 (%M9)	Etape 9 (%M12)
.....		
.....		
.....		
.....		
.....		
.....		
.....		
.....	Etape 8 (%M11)	Sortie KA
.....		
.....		
.....		
.....		
.....		
.....		
.....		

II- Etude des circuits combinatoires :

On veut réaliser un circuit électronique capable d'exécuter l'addition en binaire de deux nombres à 4 bits A et B en mettant en cascade quatre éléments du circuit suivant.

1. Compléter la table de vérité suivante :

a	b	X1	r1
0	0
0	1
1	0
1	1



2. Tirer les équations de X1 et r1 :

$$X1 = \dots\dots\dots ; r1 = \dots\dots\dots$$

3. Déduire les équations de X2 et r2 en fonction de X1 et Re puis en fonction de a, b et Re.

$$X2 = \dots\dots\dots ; r2 = \dots\dots\dots$$

4. Exprimer les équations de X2 et r2 en fonction de X1 et Re puis en fonction de a, b et Re.

$$\blacksquare X2 = \dots\dots\dots \Rightarrow X2 = \dots\dots\dots$$

$$\blacksquare r2 = \dots\dots\dots \Rightarrow r2 = \dots\dots\dots$$

5. Déterminer alors S et Rs en fonction de a, b et Re.

$$S = \dots\dots\dots ; Rs = \dots\dots\dots$$

6. Déduire le nom correspond à ce circuit :

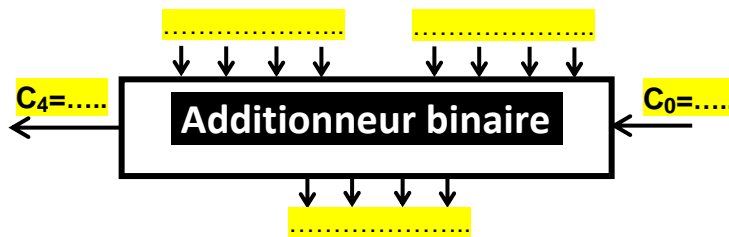
❖ On prend dans la suite, les deux nombres binaires suivants : $A = (1101)_2$ et $B = (0110)_2$.

7. Calculer en format de F4, $Cp2(B)$:

8. Effectuer en binaire les opérations suivantes en tenir compte du format donnée.

A + B format : F5	A + Cp2(B) format : F5	A - B format : F5
.....
.....
.....
.....

9. On utilise le circuit suivant pour additionner A et B. Compléter la figure suivante en écrivant les états logiques des entrées / sorties.



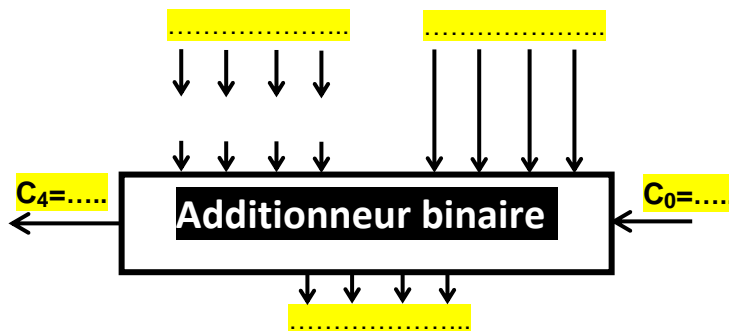
10. On veut simuler le résultat de soustraction ($S=A-B$) en utilisant le même circuit additionneur ci-après :

a- Expliquer brièvement comment on peut changer la soustraction en addition entre deux nombres binaires A et B à 4 bits chacun ?

.....

b- Déduire les portes logique à utiliser dans ce cas :

c- Compléter la figure suivante puis écrire les états logiques des entrées / sorties.



III- Etude du système de comptage :

Les pièces bonnes sont rangées dans la caisse N°2 de capacité limitée. Un circuit de comptage à base de circuits intégrés 74LS190 incrémenté par le capteur S5, permet de compter le nombre de ces pièces en vue de leur emballage. Lorsque ce nombre désiré est atteint, un avertisseur sonore retentit pour avertir l'opérateur et remettre automatiquement le compteur à zéro.

1. En se référant au dossier technique ; Mettre une croix dans les cases correspondantes :

❖ Le circuit intégré 74LS190 est un circuit :

Binaire	<input type="checkbox"/>	BCD	<input type="checkbox"/>	Hexadécimal	<input type="checkbox"/>
Compteur seul	<input type="checkbox"/>	Décompteur seul	<input type="checkbox"/>	Compteur/décompteur	<input type="checkbox"/>

❖ L'entrée CLK est une entrée de :

Remise à zéro		Chargement		Signal d'horloge	
---------------	--	------------	--	------------------	--

❖ La broche N°4 représente une entrée de :

Blocage		Chargement		Remise à zéro	
Activée à niveau bas (0 Logique)			Activée à niveau haut (1 Logique)		

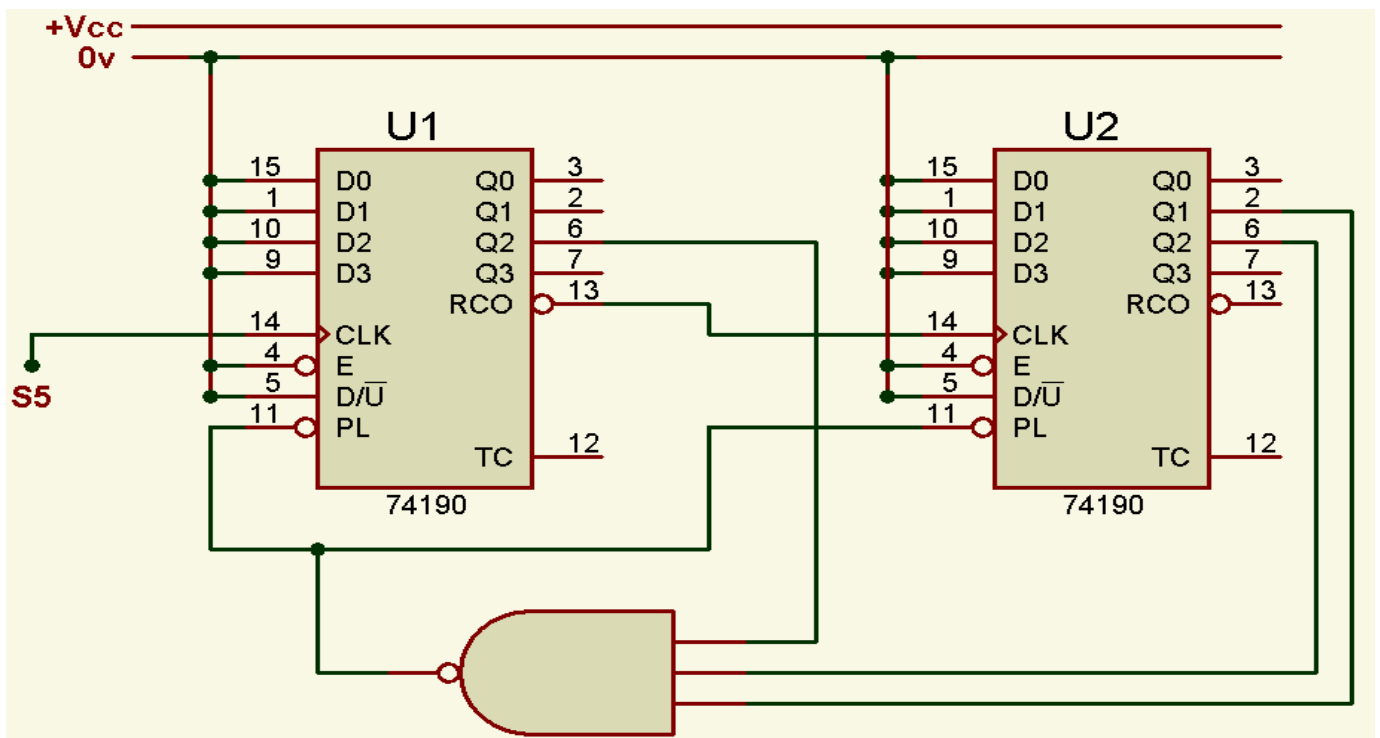
❖ Lorsque la broche N°5 est liée à la masse, ce circuit est à l'état de :

Comptage		Décomptage		Blocage	
----------	--	------------	--	---------	--

❖ La broche N°11 représente une sortie de détection :

L'état minimal		L'état maximal		Les deux états	
----------------	--	----------------	--	----------------	--

2. En se référant au document constructeur du circuit **74LS190** (Dossier technique page 4/6) et au schéma de câblage du compteur ci-dessous :



a. Justifier l'utilisation de port NAND :

b. Quel est le mode de fonctionnement de ce circuit (compteur ou décompteur)?

.....

✓ Justification de réponse :

c. Compléter le tableau suivant relatif à l'état d'activation de **PL** :

CI.1			
Q2	Q2	Q1	Q0
.....

CI.2			
Q3'	Q2'	Q1'	Q0'
.....

d. Déduire l'équation logique de **PL** :

PL =

e. Déduire alors le modulo de ce circuit matérialisant la capacité de la caisse N°2 :

Modulo

Bon Travail