

-----◆-----
DEVOIR DE SYNTHESE N°1

04 Décembre.2012
-----◆◆-----

4TECHNIQUE

Durée : 4h

Coef.4

EPREUVE :

DISCIPLINES TECHNIQUES

CHAINE D'EMBALLAGE DES FEUILLES DE PAPIER

1- Présentation:

Le robot empileur représenté par la **figure.1** fait partie d'une chaîne d'emballage des feuilles de papier. Il permet d'empiler les rames de papier en colonne de quatre afin de les ranger dans des cartons.

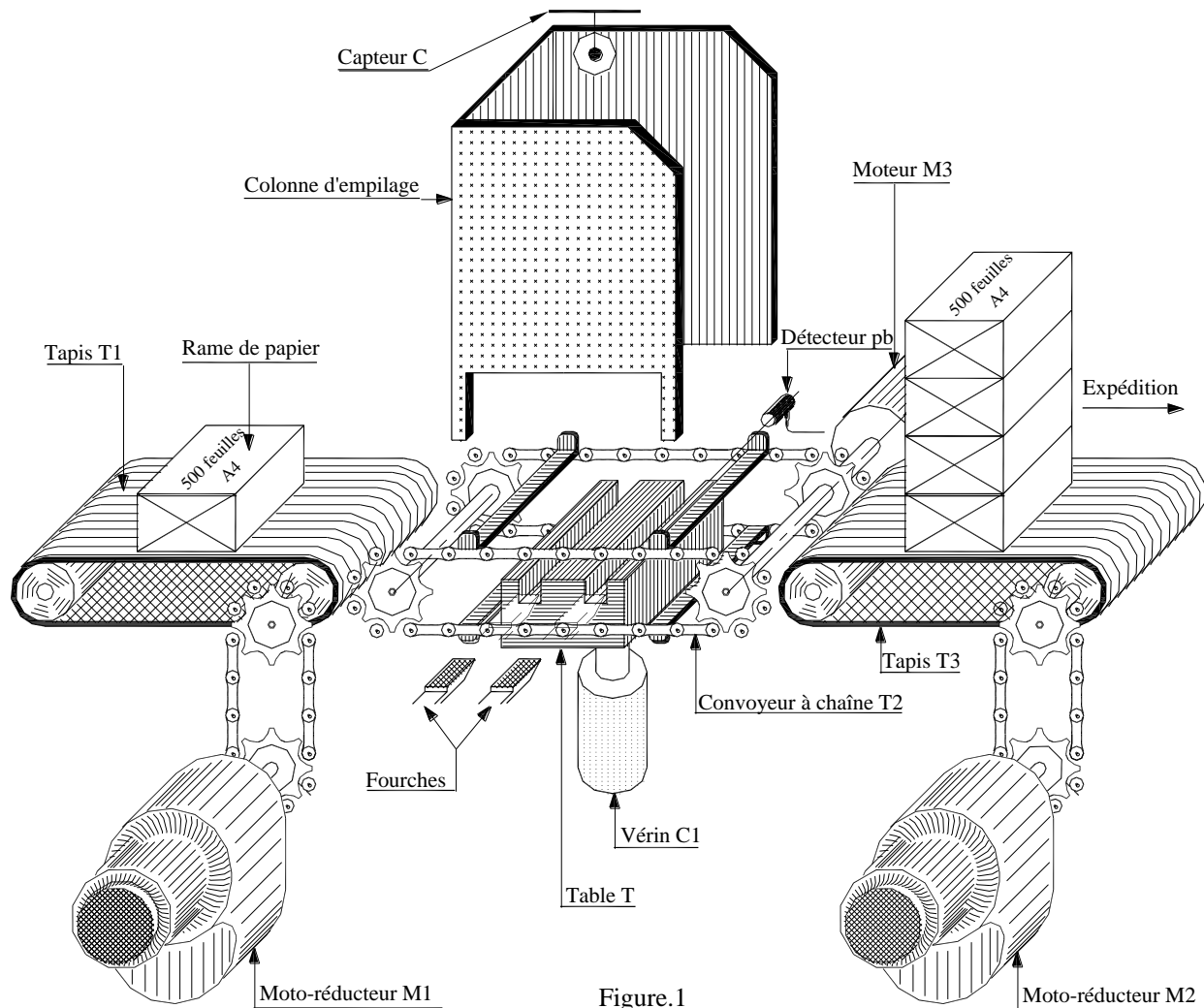


Figure.1

2- description du fonctionnement :

Le tapis (T1) fonctionne en permanence, et amène une rame de papier au convoyeur à chaîne (T2) environ toutes les 5 minutes.

Les conditions initiales de positionnement du « robot empileur » étant remplies (t_0 , n_0 , f_0 actionnés et T2 à l'arrêt). (voir figure.2)

☞ Une impulsion sur le bouton (Dcy) doit lancer le convoyeur à chaîne (T2) qui positionne la rame de papier entre la table et la colonne d'empilage. Une fois la rame est en bonne position, elle sera détectée par le détecteur de proximité (pb) qui commande l'arrêt du convoyeur (T2) et la montée de la table (T) jusqu'à que le capteur (t_1) sera activé. Ce dernier provoque la sortie de deux fourches qui pénètrent dans les deux rainures de la table (T). Cette sortie est signalée par le capteur (f_1) qui doit commander simultanément :

- la descente de la table (T),
- la montée des fourches pour soulever la première rame laissant la place à la rame suivante,
- la remise en marche du convoyeur (T2) qui ramènera une deuxième rame jusqu'à avoir $pb=1$.

Le convoyeur (T2) doit alors s'arrêter de nouveau et la table (T) remonte jusqu'à ce que (t_1) soit activé. Le recule des fourches doit alors avoir lieu et la première rame repose sur la précédente. L'action sur (f_0) provoque la descente des fourches jusqu'à $n_0=1$.

Le cycle d'empilage des rames reprend si le nombre des rames arrivées sur la table (T) est inférieur à **quatre*** ; si ce nombre est atteint il faut descendre la table (T) pour poser la colonne des rames sur le convoyeur (T2), puis :

- En cas d'une marche continue (mc) : mise en marche du convoyeur (T2) pour évacuer la colonne de 12 rames vers le tapis (T3) et reprise automatique du cycle.
- En cas d'une marche cycle par cycle (c/c) : assurer le même fonctionnement, mais à la suite d'une impulsion sur le bouton (Dcy). Dans ce cas, l'impulsion sur (Dcy) ne permet que la formation d'une seule colonne de 12 rames qui reste dans la colonne d'empilage.
- Le nombre de rames peut être compté par un compteur ou plus simplement par action d'un capteur (H) positionné à la hauteur désirée de la pile.

3- Description du moteur réducteur (M1)

L'entraînement du tapis (T1) est assuré par le moteur réducteur (M1) dont le dessin d'ensemble est donné par la page **suivante** .

L'arbre moteur est accouplé à l'arbre d'entrée d'un réducteur composé d'un train d'engrenage (4,7,6,8)

Le mouvement de rotation de l'arbre (5) du réducteur est transmis au tambour moteur du tapis (T) par un système pignons et chaîne (voir figure.1)

5- Nomenclature du moteur réducteur (M1)

8	1	Couronne
7	1	Roue dentée
6	1	Arbre intermédiaire
5	1	Arbre de sortie
4	1	Arbre d'entrée
3	1	Couvercle
2	1	Couvercle
1	1	Carter
REP.	NB.	DESIGNATION

16	6	Boulon, H
15	24	Rondelle belleville
14	1	disque
13	1	Plateau
12	1	Plateau
11	1	Pignon
10	1	Couvercle
9	4	Couvercle
REP.	NB.	DESIGNATION

24	2	- - -
23	1	Rondelle Grower
22	1	Vis H
21	1	Rondelle plate
20	2	Entretoise
19	2	Roulement
18	2	Roulement
17	1	Roulement
REP	NB.	DESIGNATION

Extrait 1 de la carte électronique de commande du système

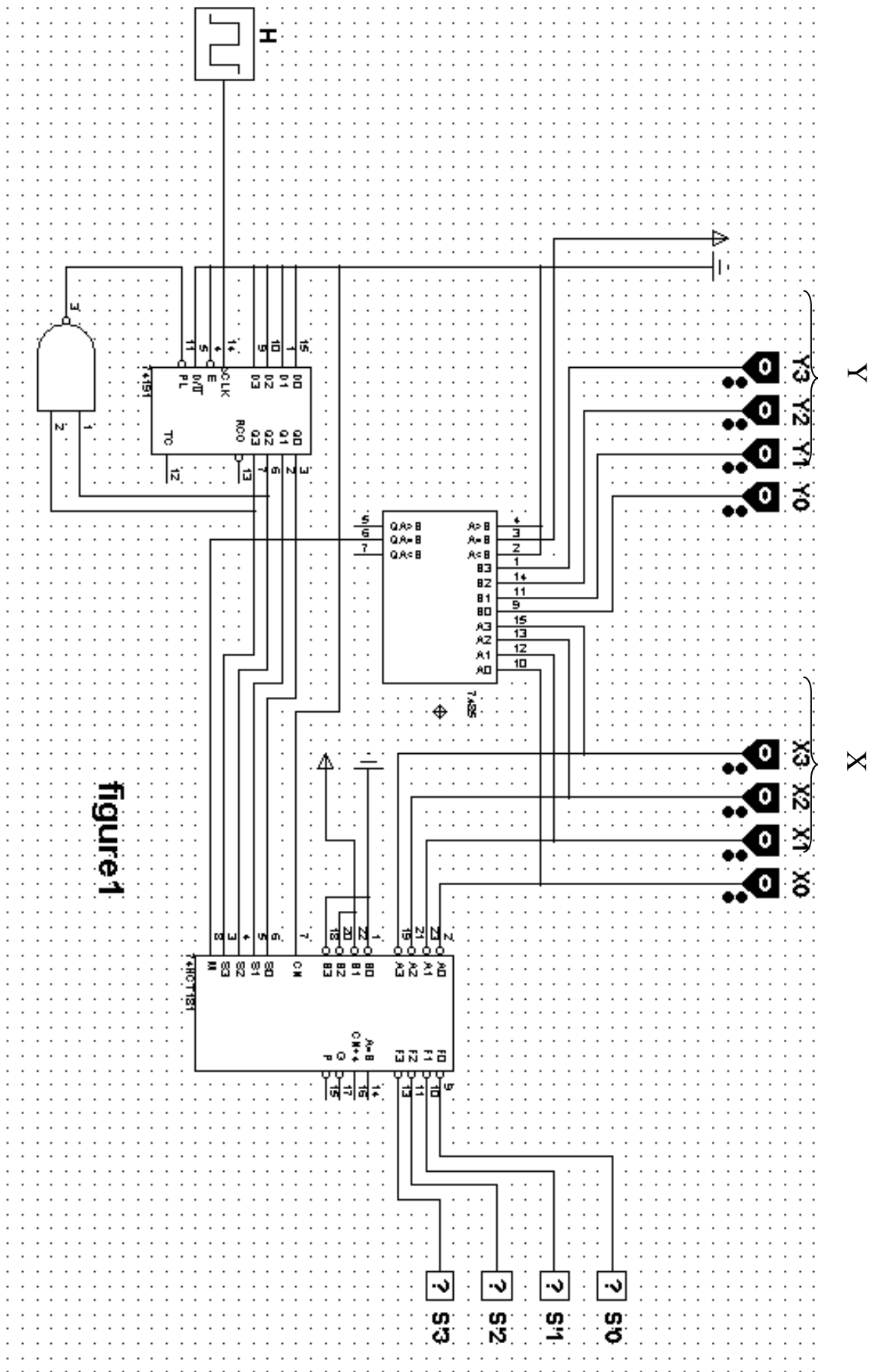


Figure 1

Brochage et chronogramme du circuit 74191

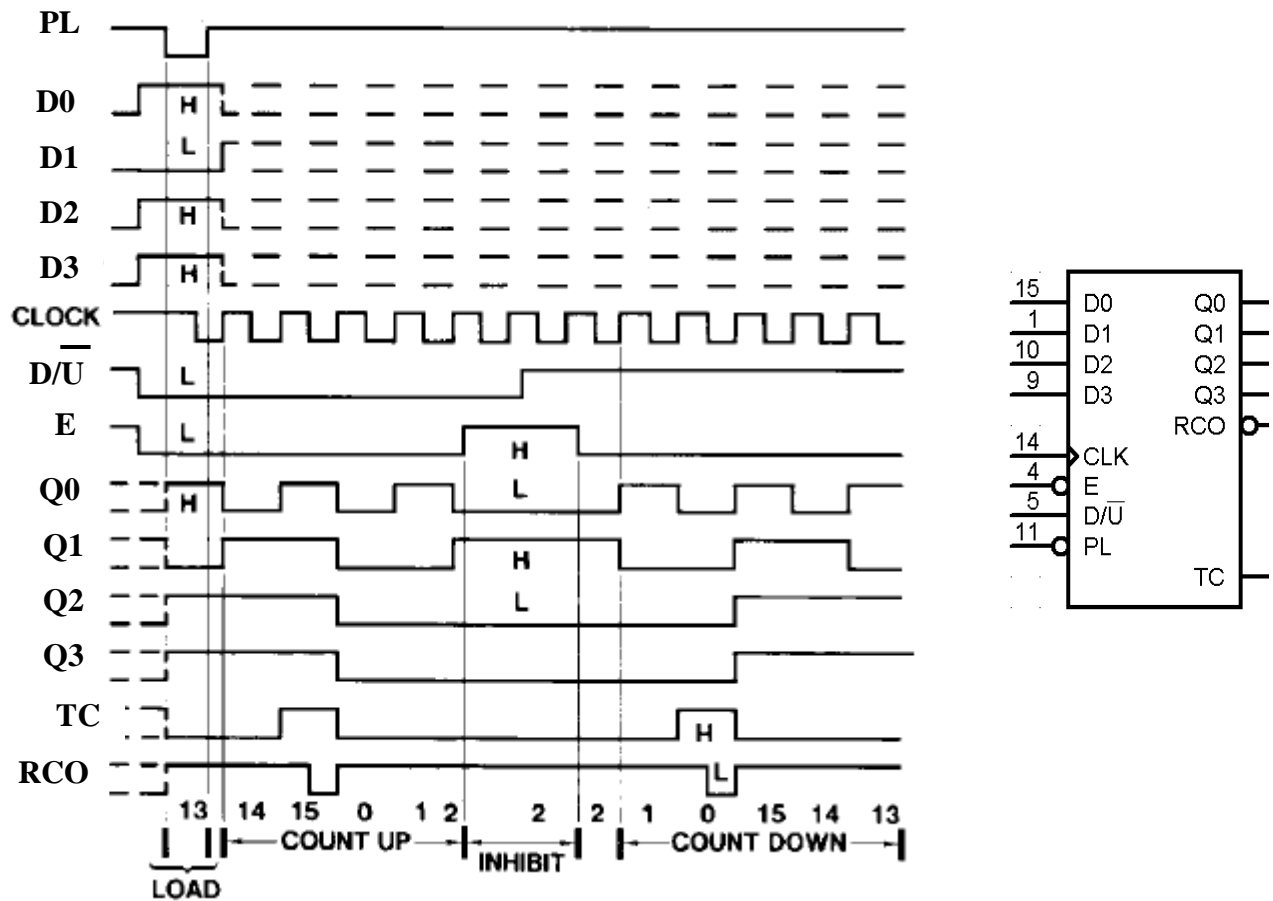


Table de fonctionnement et brochage du circuit 7490.

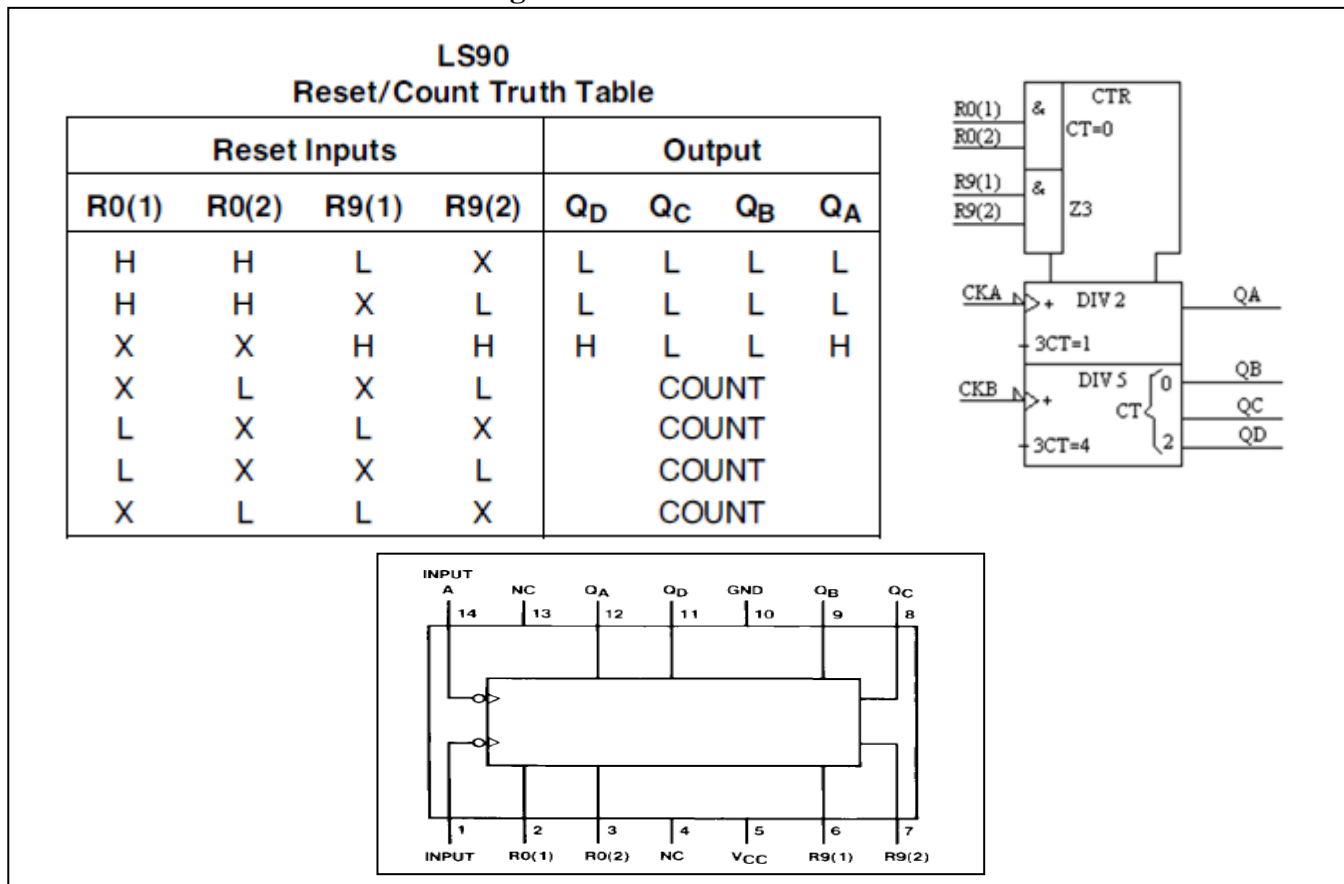
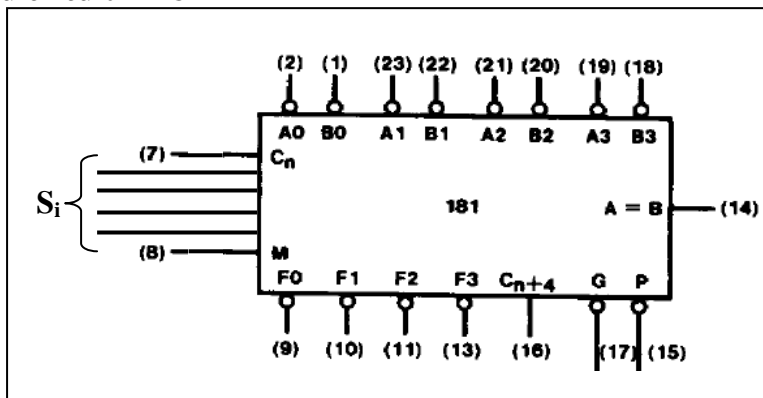


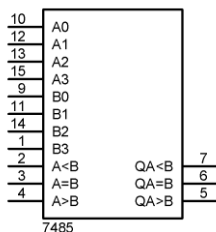
Table de fonctionnement du circuit 74181

FUNCTION SELECT				INPUTS/OUTPUTS ACTIVE HIGH		
				LOGIC FUNCTION M = H	ARITHMETIC* FUNCTION M = L	
					Cn = H	Cn = L
S3	S2	S1	S0			
0	0	0	0	\bar{A}	A	A plus 1
0	0	0	1	$\overline{A + B}$	$A + B$	(A + B) plus 1
0	0	1	0	\overline{AB}	$A + \bar{B}$	(A + \bar{B}) plus 1
0	0	1	1	Logic 0	minus 1	Zero
0	1	0	0	\overline{AB}	A plus $A\bar{B}$	A plus $A\bar{B}$ plus 1
0	1	0	1	\bar{B}	(A + B) plus $A\bar{B}$	(A + B) plus $A\bar{B}$ plus 1
0	1	1	0	$A \oplus B$	A minus B minus 1	A minus B
0	1	1	1	\overline{AB}	\overline{AB} minus 1	$A \bar{B}$
1	0	0	0	$\overline{A + B}$	A plus AB	A plus AB plus 1
1	0	0	1	$\overline{A \oplus B}$	A plus B	A plus B plus 1
1	0	1	0	B	(A + \bar{B}) plus AB	(A + \bar{B}) plus AB plus 1
1	0	1	1	AB	AB minus 1	AB
1	1	0	0	Logic 1	A plus A	A plus A plus 1
1	1	0	1	$A + \bar{B}$	(A + B) plus A	(A + B) plus A plus 1
1	1	1	0	A + B	(A + \bar{B}) plus A	(A + \bar{B}) plus A plus 1
1	1	1	1	A	A minus 1	A

Brochage du circuit 74181

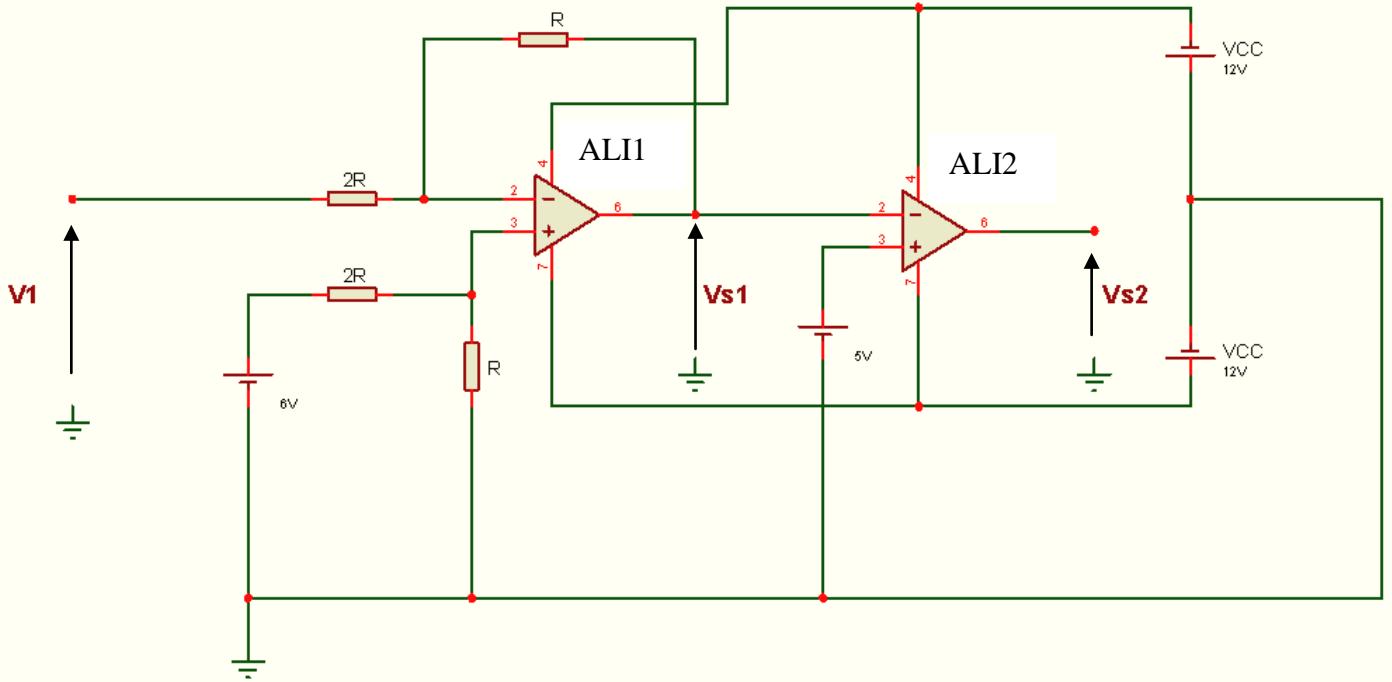


Brochage et fonctionnement du circuit 7485 :



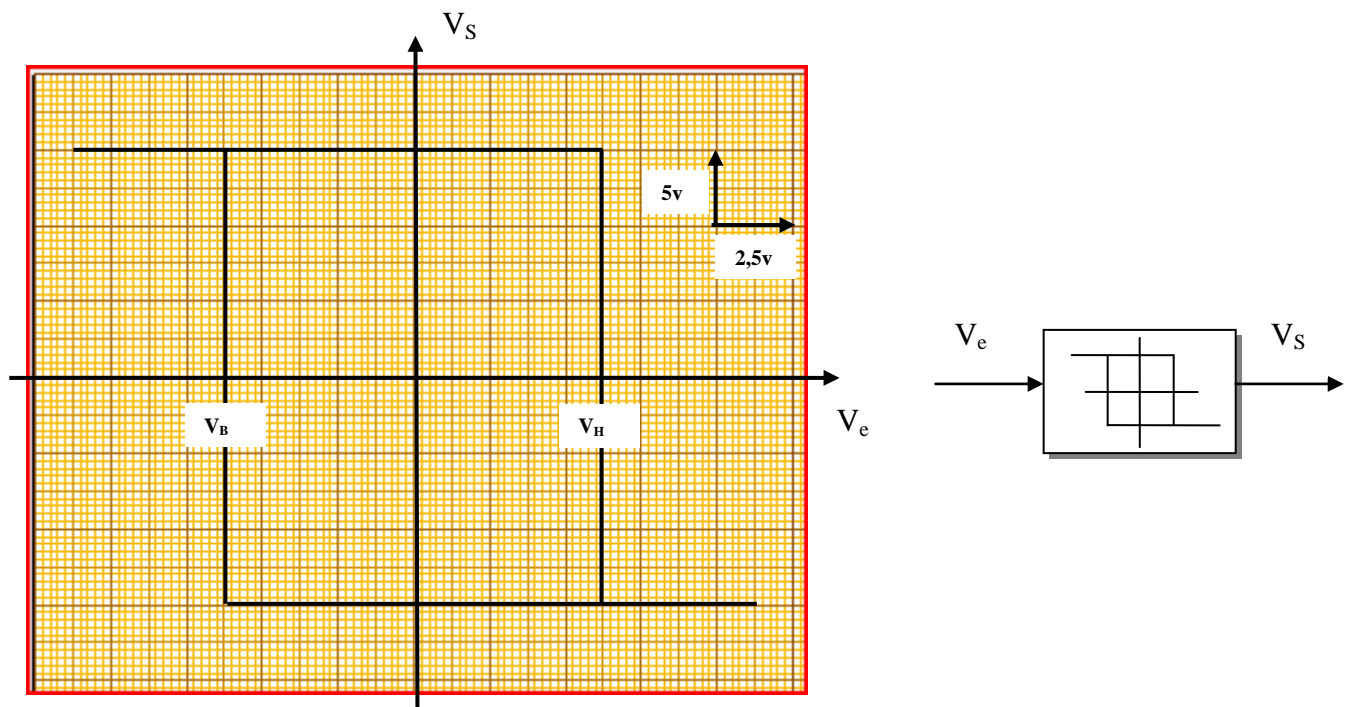
Entrées des nombres				Entrées cascadables			Sorties		
A3, B3	A2, B2	A1, B1	A0, B0	A > B	A < B	A = B	A > B	A < B	A = B
A3 > B3	X	X	X	X	X	X	1	0	0
A3 < B3	X	X	X	X	X	X	0	1	0
A3 = B3	A2 > B2	X	X	X	X	X	1	0	0
A3 = B3	A2 < B2	X	X	X	X	X	0	1	0
A3 = B3	A2 = B2	A1 > B1	X	X	X	X	1	0	0
A3 = B3	A2 = B2	A1 < B1	X	X	X	X	0	1	0
A3 = B3	A2 = B2	A1 = B1	A0 > B0	X	X	X	1	0	0
A3 = B3	A2 = B2	A1 = B1	A0 < B0	X	X	X	0	1	0
A3 = B3	A2 = B2	A1 = B1	A0 = B0	1	0	0	1	0	0
A3 = B3	A2 = B2	A1 = B1	A0 = B0	0	1	0	0	1	0
A3 = B3	A2 = B2	A1 = B1	A0 = B0	0	0	1	0	0	1
A3 = B3	A2 = B2	A1 = B1	A0 = B0	X	X	1	0	0	1
A3 = B3	A2 = B2	A1 = B1	A0 = B0	1	1	0	0	0	0
A3 = B3	A2 = B2	A1 = B1	A0 = B0	0	0	0	1	1	0

Extrait 2 de la carte électronique de commande du système



Les amplificateurs linéaires intégrés ALI1 et ALI2 sont supposés idéaux et ayant un coefficient d'amplification $A_d = +\infty$

Caractéristique de transfert d'un comparateur à double seuils :



PARTIE GENIE ELECTRIQUE :

Etude de la carte de commande du circuit

1/Etude du circuit 74191 :

1-1/ On se référant au dossier technique page 3/6 et 4/6 compléter la table de fonctionnement du circuit par les mots suivants : **compte ;décompte ;bloqué ;chargement ;sans changement.**(1,5pt)

PL	D/ \bar{U}	E	CLK	fonctionnement
1	1	0	↓	
1	0	0	↑	
0	x	x	x	
1	x	1	x	
1	1	0	↓	
1	1	0	↑	

1-2/ Cocher la bonne réponse :(1pt)

Le circuit **74191** est utilisé dans le montage de la **figure 1** comme

- *Compteur synchrone modulo 16
- *Décompteur asynchrone modulo 10
- *Compteur synchrone modulo 12
- * Décompteur asynchrone modulo 16
- *Compteur synchrone modulo 10
- * Décompteur synchrone modulo 12

2/ Etude du circuit 74181 : (3pts)

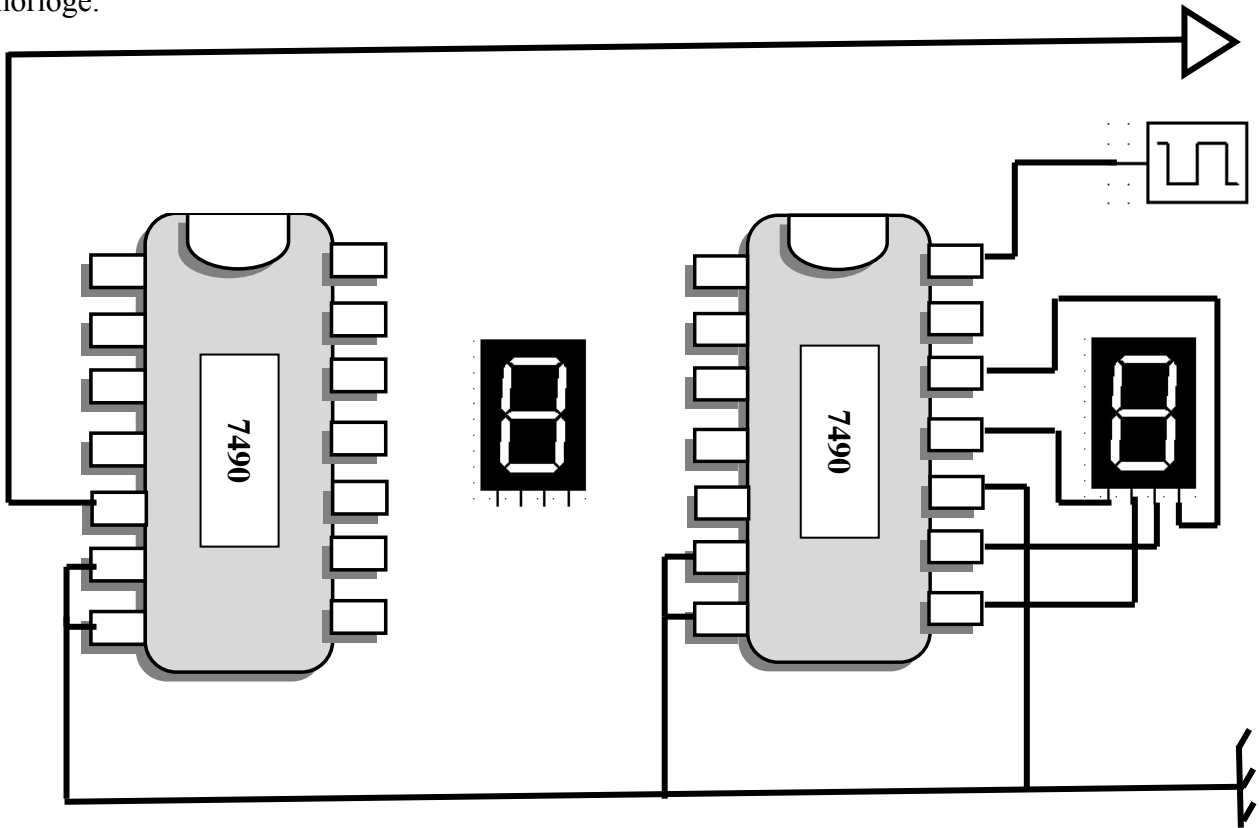
En se référant au dossier technique page 3/6 et 5/4 compléter les tableaux suivants :

A la 6 ^{ème} impulsion de H et $X = Y = 7_{(10)}$					
S ₃	S ₂	S ₁	S ₀	Fonction réalisée	S' ₃ S' ₂ S' ₁ S' ₀

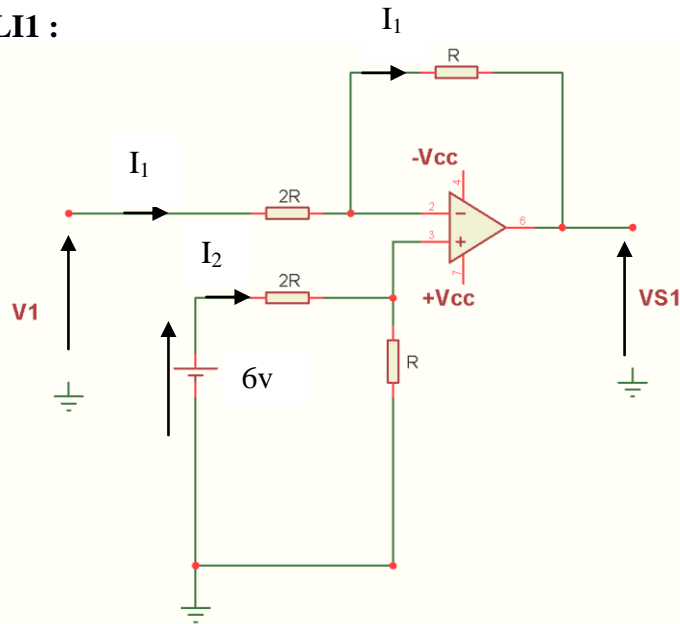
A la 12 ^{ème} impulsion de H et $X=9_{(10)}$ et $Y= 6_{(10)}$					
S ₃	S ₂	S ₁	S ₀	Fonction réalisée	S' ₃ S' ₂ S' ₁ S' ₀

3/ Production d'une solution : (2pts)

On désire réaliser un compteur asynchrone décimal à base du circuit **7490** qui , commandé par le même horloge **H** permet d'afficher sur des afficheurs à 7 segments le nombre d'impulsions réalisées par l'horloge.



4-Etude du montage à ALI1 :



4-1/Appliquer les lois de Kirshoff pour montrer que $V_{S1} = 3 - 0,5V_1$ (2pts)

.....

.....

.....

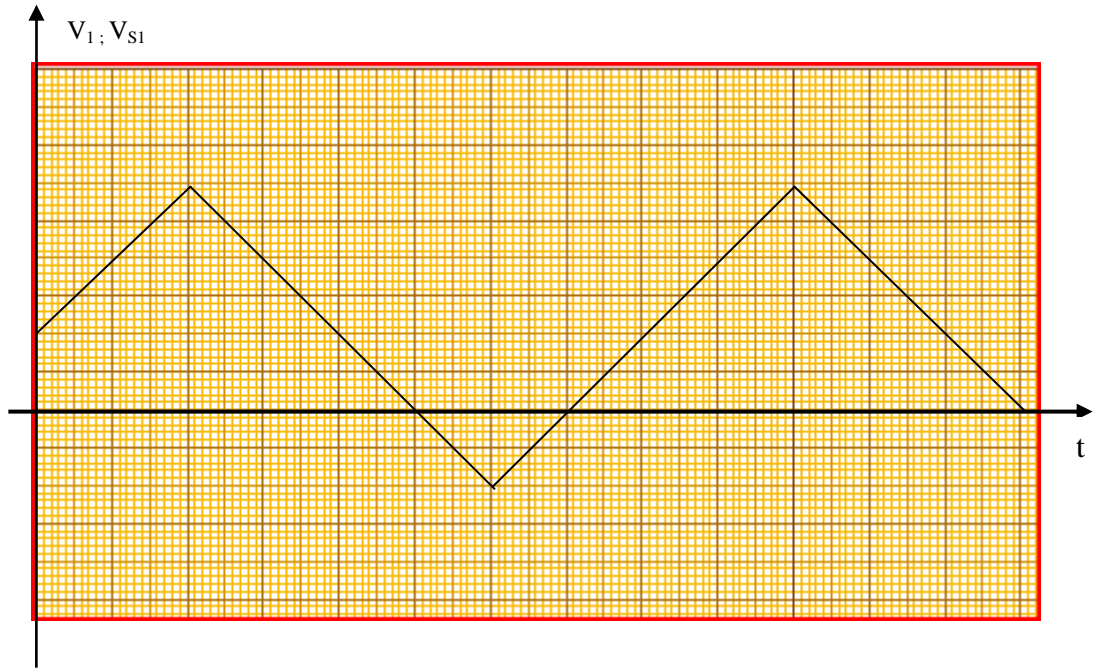
.....

.....

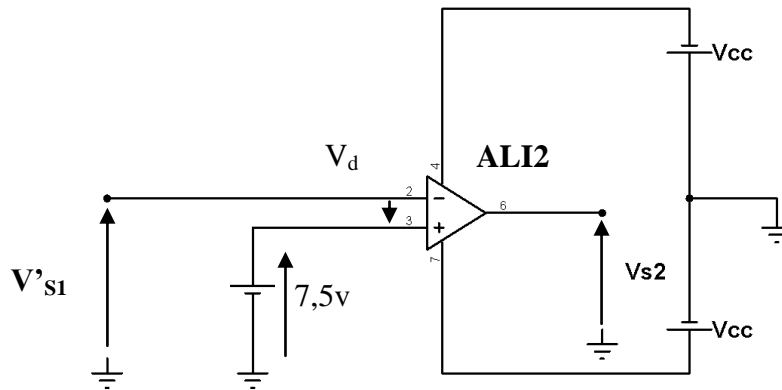
.....

.....

4-2/ On donne la représentation cartésienne de la tension V_1 , tracer celle de V_{S1} . (échelle 1v/cm) (1pt)



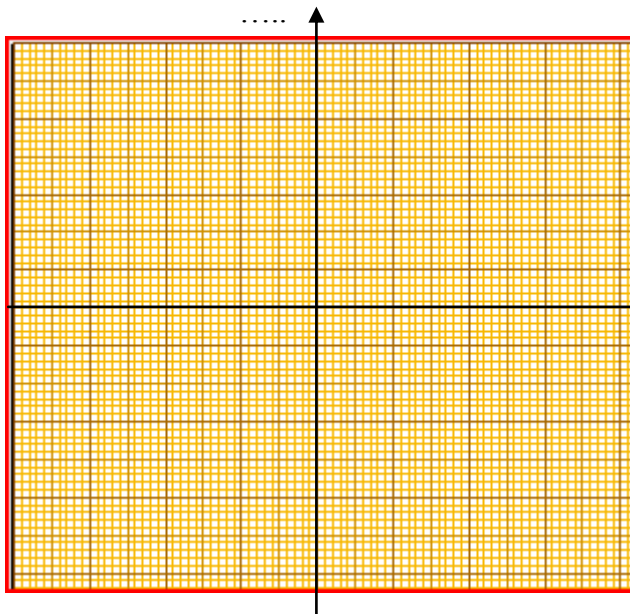
2-Etude du montage à ALI2 : Le montage est attaqué par la tension $V'_{S1} \neq V_{S1}$.



2-1/Quel est le régime de fonctionnement de l' ALI2 ? Justifier. (0,5pt)

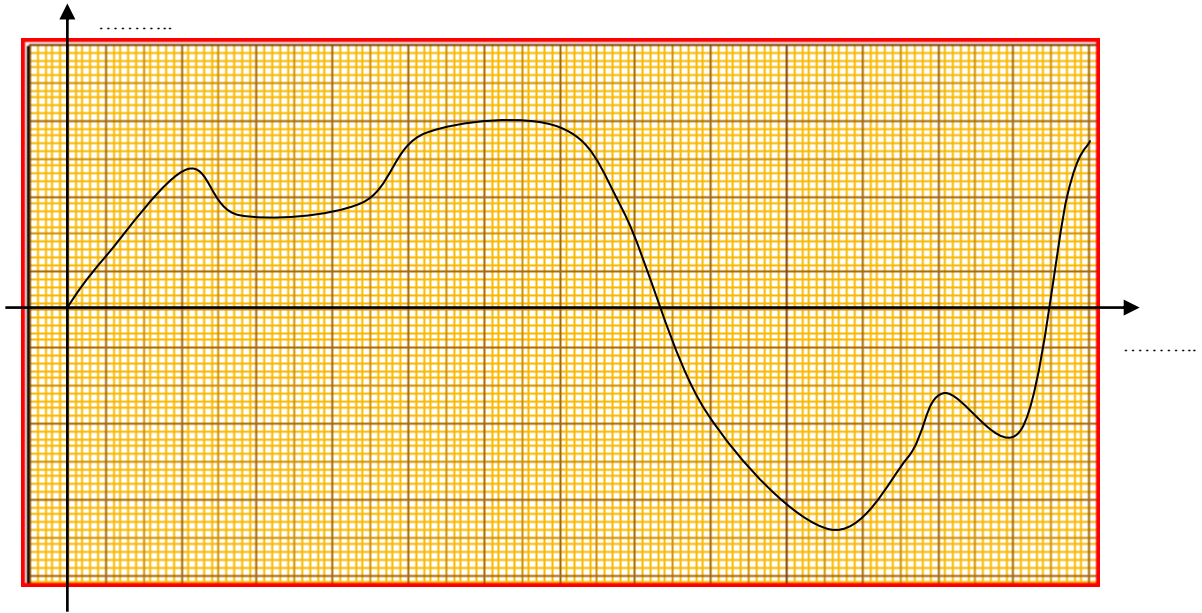
2-2/Tracer la caractéristique de transfert du montage, lorsque V'_{S1} varie entre $-17,5v$ et $17,5v$.

(Nb : pour les deux représentations graphiques prendre l'échelle $5v/cm$.) (1pt)



Analyser le fonctionnement du montage ici

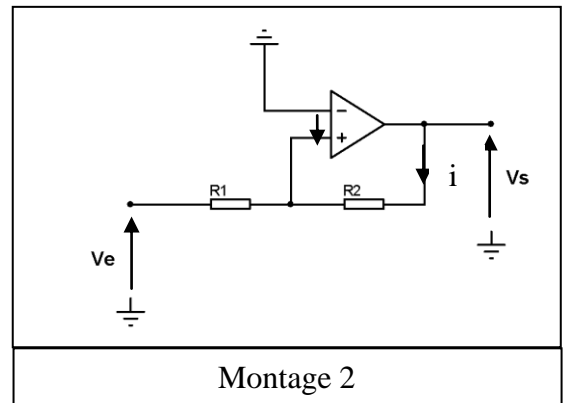
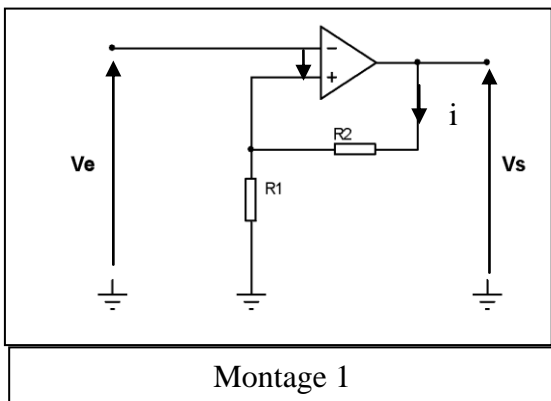
2-3/On donne la représentation cartésienne de la tension d'entrée V'_{s1} tracer celle de V_{s2} (1pt)



3-Etude du comparateur à double seuils :

3-1/Quel est, parmi les deux montages suivants, celui qui admet la fonction de transfert tracée dans le dossier technique page 4/4 ? Justifier. (0,5pt)

.....



3-2/Pour le montage choisi :

3-2-1 : Donner l'expression de V_s en fonction de A_d et V_d (avec $V_d = V_{E+} - V_{E-}$) (1pt)

.....

3-2-2 : Déterminer l'expression de V_d en fonction de V_e , V_s , R_1 et R_2 .(1pt)

.....

3-2-3 :Pour quelle valeurs de V_e aura - t- on $V_s = +V_{cc}$ (0,5pt)

.....

3-2-4 : Pour quelle valeurs de V_e aura -t- on $V_S = -V_{cc}$ (0.5pt)

.....
.....

3-2-5 : On se référant à la caractéristique de transfert du comparateur à double seuils (dossier technique page 4/4) , et on utilisant l'expression précédente ,trouver le rapport R_1/R_2 (1pt)

.....
.....

3-2-5 : La tension V'_{s1} est appliquée à l'entrée du montage considéré, trouver la représentation cartésienne de V_S . (2pts)

