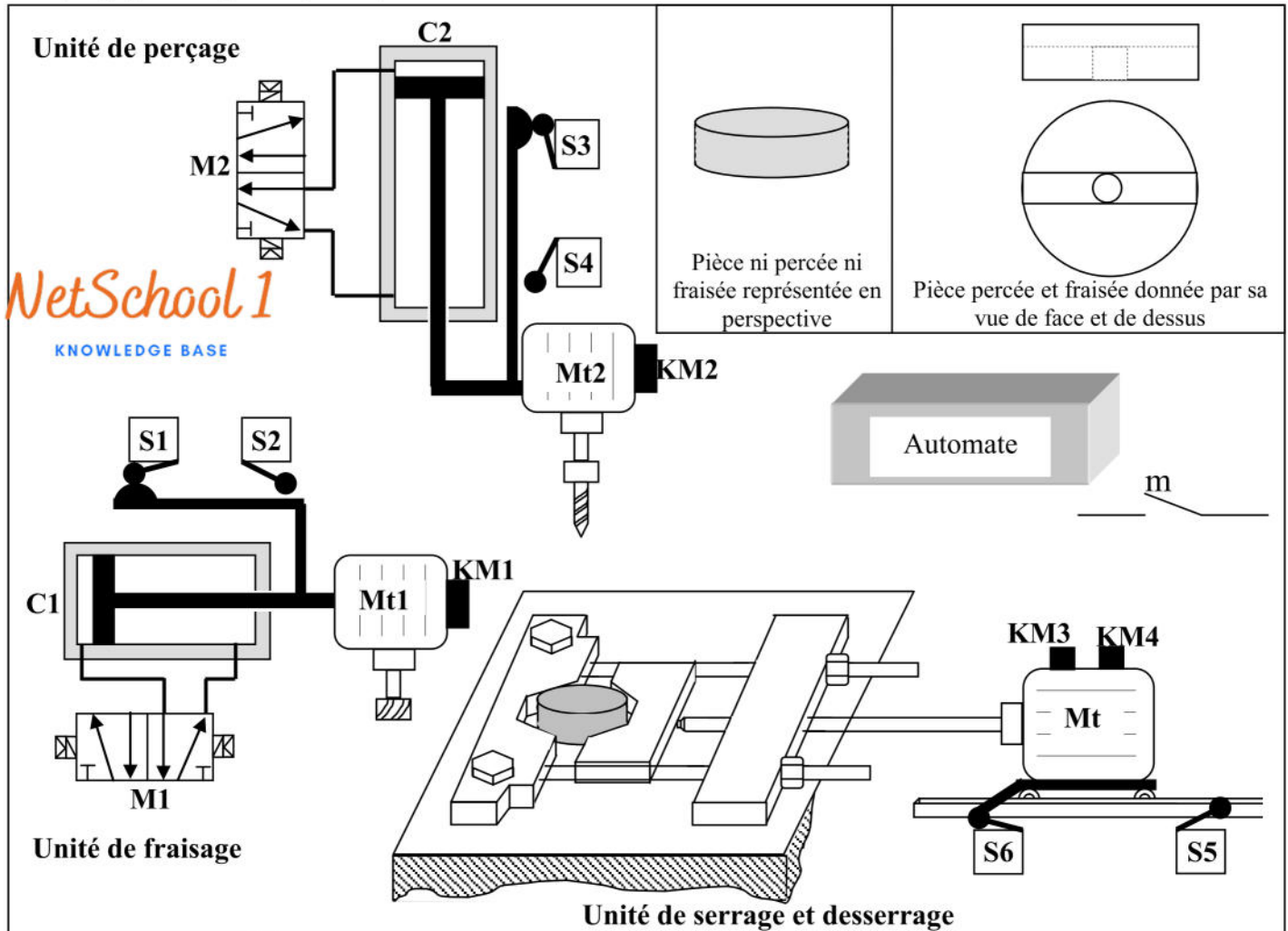


SYSTEME : POSTE AUTOMATIQUE DE FRAISAGE ET PERÇAGE

Présentation : La figure ci-dessous représente le schéma de principe d'un poste automatique de fraisage et perçage d'une pièce cylindrique



Inventaire des éléments du système :

actionneur		Préactionneur		capteur
Moteur Mt	Mt ⁺ rotation dans le sens de serrage	Contacteur KM3 : rotation dans le sens de serrage		m : mise en marche S1 : fin de retour de l'outil de fraisage
	Mt ⁻ rotation dans le sens de desserrage	Contacteur KM4 : rotation dans le sens de desserrage		
Moteur Mt1		Contacteur KM1		S2 : fin de sortie de l'outil de fraisage
Moteur Mt2		Contacteur KM2		S3 : fin de retour de l'outil de perçage
Vérin C1	Sortie : SC1	Distributeur M1	14M1	S4 : fin de sortie de l'outil de perçage S5 : fin de retour de mors mobile
	Retour : RC1		12M1	
Vérin C2	Sortie : SC2	Distributeur M2	14M2	S6 : fin de sortie de mors mobile
	Retour : RC2		12M2	

Description de fonctionnement :

Le système est en attente l'appui sur le bouton de mise en marche m provoque dans l'ordre:

- Serrage de la pièce, Fraisage de la pièce, Perçage de la pièce et enfin Desserrage de la pièce .

Le système revient de nouveau à son état d'attente.

Système de serrage pour poste de fraisage et perçage

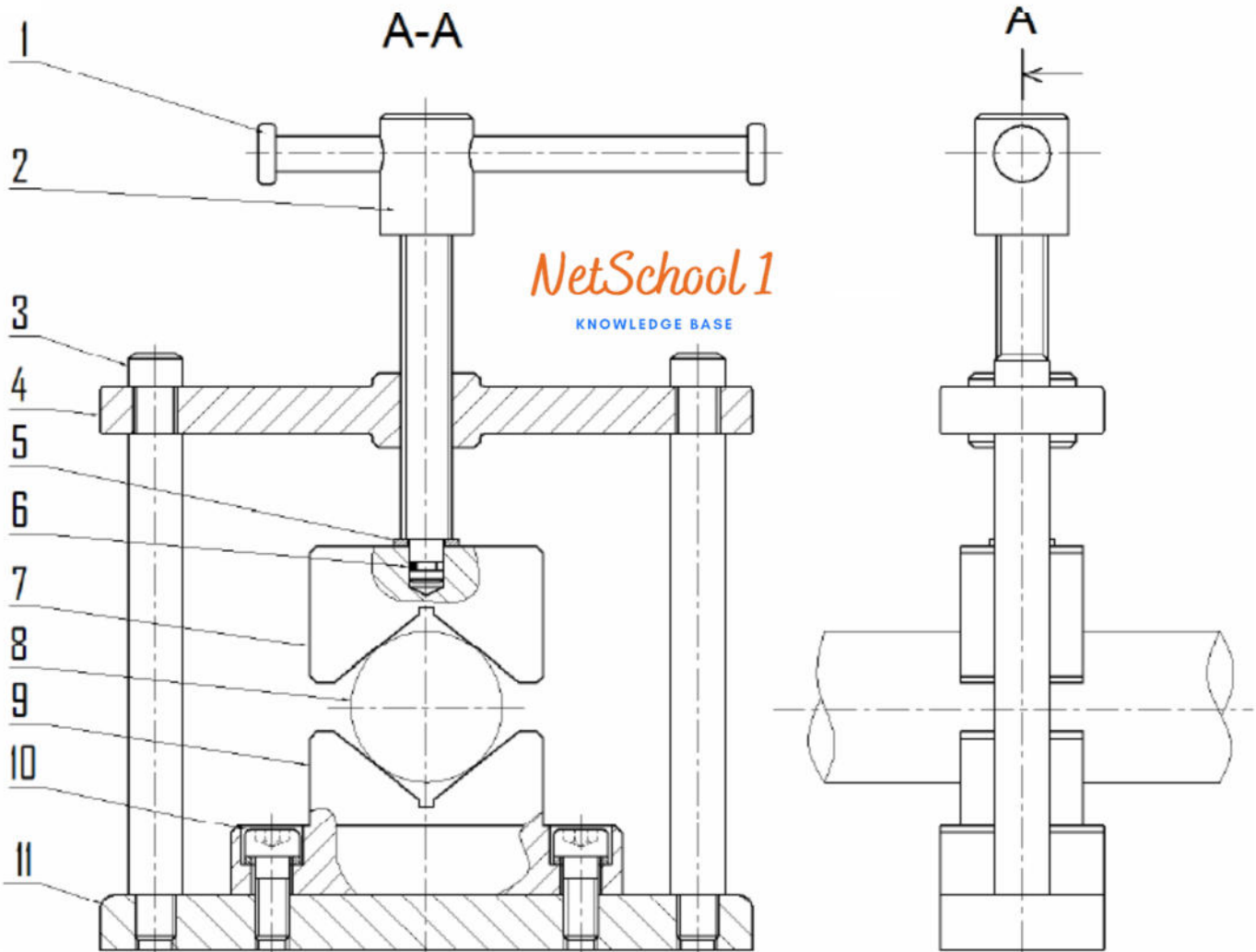
«Bride Amovible»

1- Fonction du système :

La bride amovible représentée par son dessin d'ensemble permet de serrer une pièce qui se met en place facilement par enlèvement de la bride (voir la vue de dessus du dessin d'ensemble).

2- Description du fonctionnement :

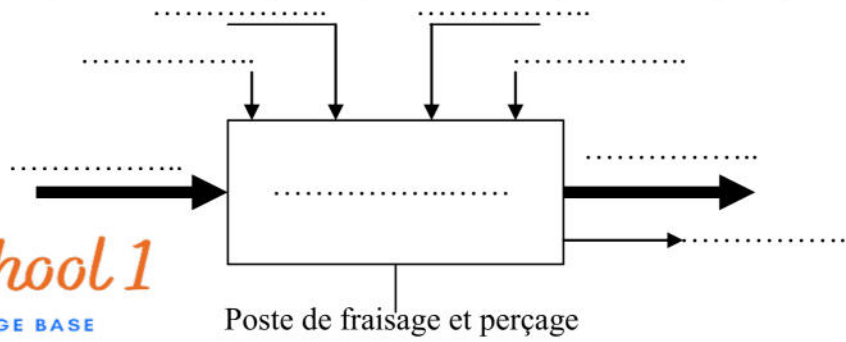
La pièce est posée sur vé inférieur ; on met en place la bride et en agissant sur le levier de manœuvre ; la vis de manœuvre avance permettant au vé supérieur d'immobiliser la pièce.



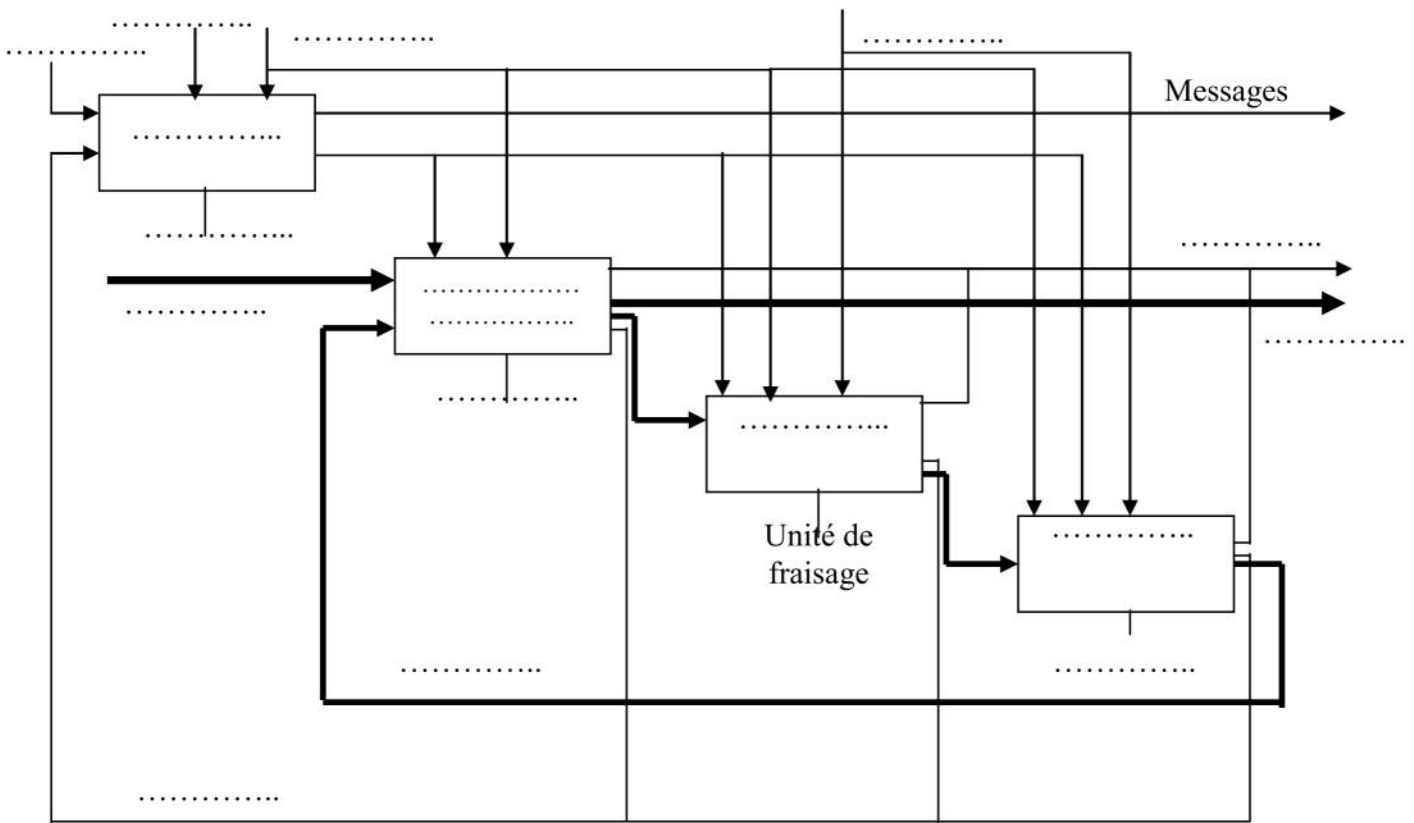
6	1	Goupille					
5	1	Rondelle d'appui		11	1	Semelle	
4	1	Bride		10	2	Vis CHc	
3	2	Montant	Chromé	9	1	Vé inférieur	
2	1	Vis de manœuvre	Trempé	8	1	Pièce	
1	1	Levier de manœuvre	Trempé	7	1	Vé supérieur	
Rep	Nb	Désignation	Observation	Rep	Nb	Désignation	Observation
Labo Mécanique				2 ^{ème} Sc			
BRIDE AMOVIBLE				Échelle 1:2			

A- Etude fonctionnelle : (...../4 pts)

1/- Compléter l'actigramme A-O du système poste automatique de fraisage et perçage (1.5 points)



2/- Compléter l'actigramme AO du système poste automatique de fraisage et perçage ci-dessous. (2.5 point)

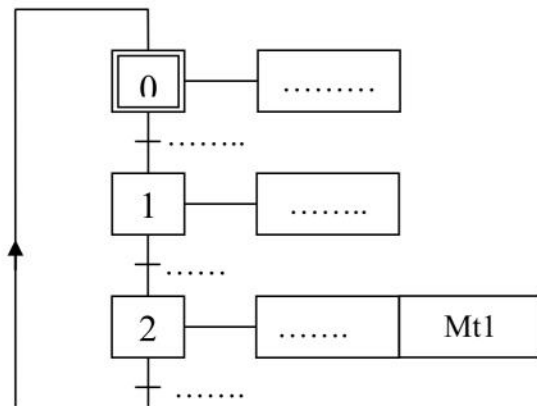


B- Etude temporelle :(..... /5.5 pts)

3/- Compléter le tableau suivant : (1.5 point)

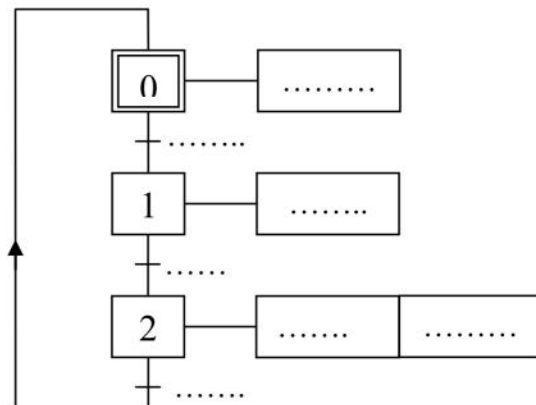
N° de tache	Désignation de tache	Actionneur correspondant	Préactionneur correspondant	Capteur détectant la fin d'action
0	Attendre
1	Mt
2	M1 et KM1
3	S4
4

5/- Compléter le Grafcet d'un point de vue P.O
(2 points)



NetSchool 1
KNOWLEDGE BASE

6/- Compléter le Grafcet d'un point de vue P.C
(2 points)



C- lecture d'un dessin d'ensemble : (...../4.5 pts)

1/- Quel est le rôle de la goupille (6): (0.75 point)

.....

2/- Quel est le rôle du levier (1): (0.5 point)

.....

3/- Quel est le rôle des vis (10): (0.5 point)

.....

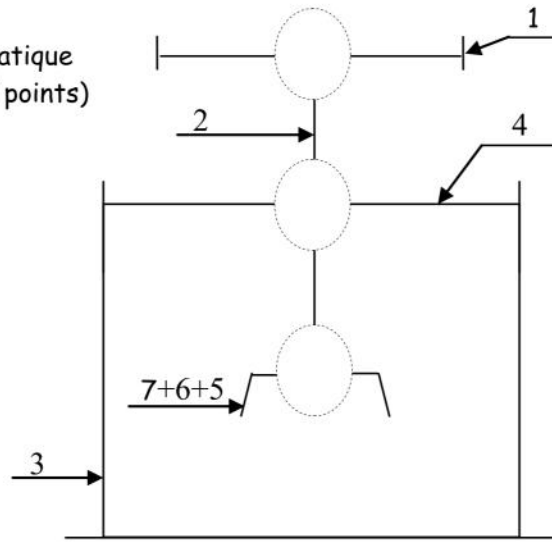
4/- Indiquer le nom de la liaison entre (1) et (2): (0.5 point)

.....

5/- Quel est le type d'usinage réaliser sur la bride (4) pour loger la vis de manœuvre (2): (0.75 point)

.....

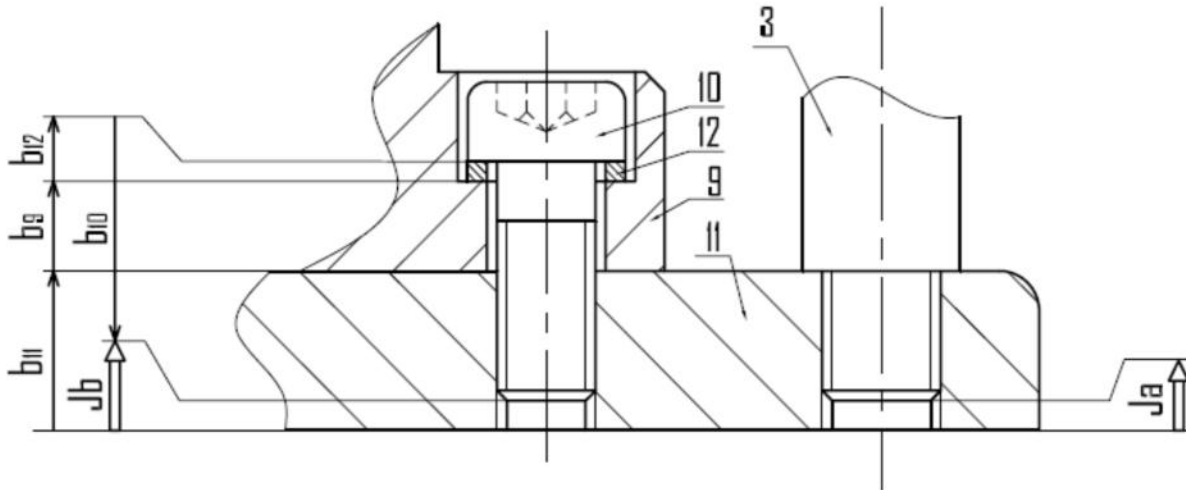
5/- Compléter le schéma cinématique du système de serrage: (1.5 points)



NetSchool 1
KNOWLEDGE BASE

B- Cotation fonctionnelle: (...../6 pts)

1- Tracer la chaîne des cotes minimale qui installe la condition Ja : (0.5 point)



2- Écrire les équations donnant : (0.5 point)

$Jb_{\text{Maxi}} = \dots\dots\dots$

$Jb_{\text{mini}} = \dots\dots\dots$

3- Calculer b_g sachant que : $Jb = 4^{\pm 0.6}$ $b_{11} = 21^{+0.1}_{-0.2}$ $b_{12} = 2^{+0.3}_{-0.1}$ $b_{10} = 30^{+0.3}_{+0.1}$ (1.5 points)

$b_{g \text{ Maxi}} = \dots\dots\dots$

$\dots\dots\dots$

$b_{g \text{ mini}} = \dots\dots\dots$

$\dots\dots\dots$

$b_g = \dots\dots\dots$

4- Compléter le tableau suivant : (1.25 points)

Côtes	CN	E_S	E_I	C_{Maxi}	C_{mini}	IT
$a_{11} = 21 \begin{matrix} +0,1 \\ \text{-----} \end{matrix}$	20,8
$a_3 = 17 \begin{matrix} \text{-----} \\ \text{-----} \end{matrix}$	-0,5	17,2

5- Déduire de ce tableau et du traçage de la chaîne des côtes minimales de Ja : (1.5 point)

$J_{a_{Maxi}} =$

.....;

$J_{a_{mini}} =$

.....;

$J_a =$

6. Reporter les cotes fonctionnelles obtenues sur le dessin des pièces suivantes : (0.75 point)

