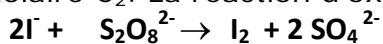


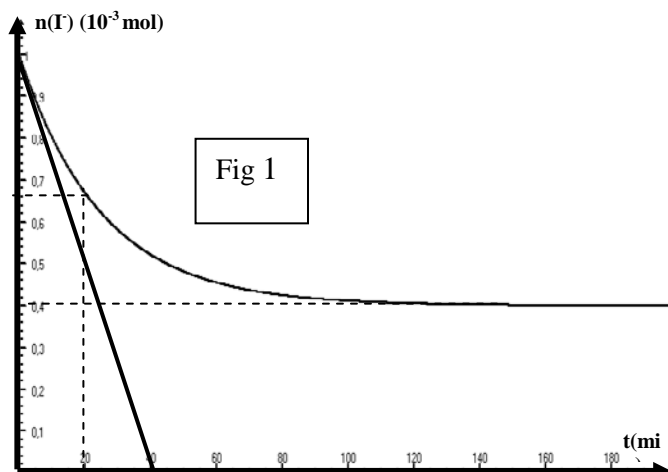
CHIMIE (9 points)

Exercice 1 :

A la date $t = 0$, on réalise, le mélange de $V_1 = 60$ mL d'une solution S_1 de peroxydisulfate de potassium de concentration molaire C_1 et $V_2 = 40$ mL d'une solution S_2 d'iodure de potassium de concentration molaire C_2 . La réaction d'oxydoréduction qui se produit est totale et a pour équation :

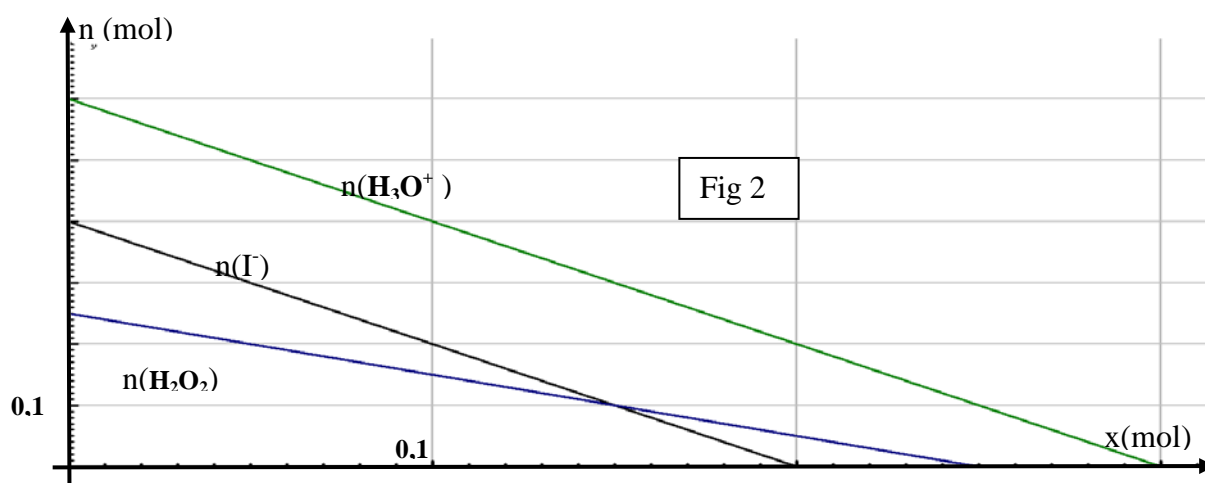


- On prélève, à différentes dates t , des volumes $V = 10$ mL de ce mélange, que l'on refroidit dans l'eau glacée. -
 - Les résultats nous ont permis de tracer la courbe de variation du nombre de mole des ions iodures en fonction du temps $n(I^-) = f(t)$ (voir fig 1).
 - En utilisant le graphe, préciser le réactif limitant.
- 2-Dresser le tableau d'avancement de cette réaction en utilisant comme quantité de matière initiale d'ions iodures I^- : $n_0(I^-)$ et comme quantité de matière initiale d'ions $S_2O_8^{2-}$: $n_0(S_2O_8^{2-})$
- A partir du graphe :
 - Déterminer $n_0(I^-)$ et $n_f(I^-)$ a l'état final
 - En Déduire la valeur de X_f $n_0(S_2O_8^{2-})$.
Calculer $[S_2O_8^{2-}]_0$ et $[I^-]_0$ concentrations molaires initiales respectives des ions $S_2O_8^{2-}$ et I^- dans le prélèvement . En déduire C_1 et C_2 .
 - Calculer la valeur de la vitesse moyenne entre les instants $t=0$ et $t_1=20$ min
 - Donner l'expression de la vitesse instantanée et calculer sa valeur a $t=0$
 - tracer l'allure de la courbe si on ajoute un catalyseur a la solution la figure 1 page a rendre.



Exercice 2

On réalise l'oxydation des ions iodures I^- par l'eau oxygénée H_2O_2 en milieu acide selon la réaction totale : $2I^- + H_2O_2 + 2H_3O^+ \longrightarrow I_2 + 4H_2O$. Les quantités de matière initiales des réactifs sont notés $n_0(H_3O^+)$, $n_0(H_2O_2)$ et $n_0(I^-)$.



Le graphe ci dessous représente l'évolution, en fonction de l'avancement x de la réaction, des quantités de matière des réactifs.

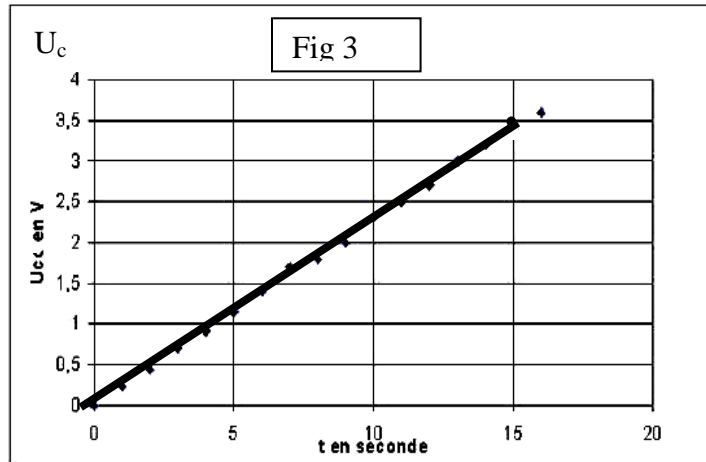
- Dresser le tableau d'avancement de la réaction.
- Déterminer à partir du graphe :
 - Les quantités de matière initiales des réactifs.
 - L'avancement maximal x_{max} . Déduire le réactif limitant.
- Déterminer la composition finale du système réactionnel.

PHYSIQUE (11 points)

Exercice 1 :

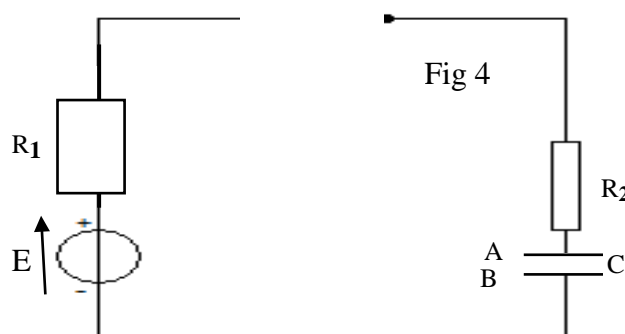
A / On veut déterminer la capacité C d'un condensateur, pour cela on réalise sa charge avec un générateur de courant. Ce générateur débite un courant d'intensité $I = 0,5 \text{ mA}$.

- 1- faire le schéma du montage ; représenter U_C , U_R
- 2- A l'instant $t = 0$ on ferme l'interrupteur K . Etablir la relation entre I , C , U_C et t .
- 3- On obtient la courbe $U_C (t)$: (*voir document ci-contre*). A l'aide de la courbe, déterminer la valeur de la capacité C du condensateur.



- 4- calculer la valeur de l'énergie emmagasinée dans le condensateur a l'instant $t=10s$.

B/ Le condensateur précédent est utilisé dans le circuit ci-contre. **Fig 4**



Le circuit comporte un générateur idéal de tension de fem $E = 10V$, deux conducteurs ohmiques de résistances $R_2=1K\Omega$, R_1 de valeur inconnu

1. Etablir l'équation différentielle régissant les variations de la tension U_C et montrer qu'elle s'écrit sous la forme $\frac{du_C(t)}{dt} + \frac{1}{\tau} u_C (t) = \frac{E}{\tau}$ où τ est la constante de temps du dipôle RC d'expression $\tau =R_T C$ avec $R_T = R_1 + R_2$.

Sur le graphe de **la figure 5 page a rendre**, on donne la courbe d'évolution de la tension U_{R_2} et U_C au cours du temps.

2. Identifier la courbe qui correspond a l'évolution de la tension de U_C
3. Déterminer graphiquement la valeur de la constante du temps τ
Retrouver la valeur de la capacité C
4. Etablir l'équation différentielle régissant les variations de la tension U_{R_2} aux bornes du résistor R_2 .

5. vérifier que $U_{R2}(t) = Ae^{-\alpha t}$, est solution de l'équation différentielle précédemment ou A et α sont des constantes a déterminées
6. Montrer que $U_{R1} = \frac{R1}{R2} \cdot U_{R2}$. et En Déduire que

$$U_{R2}(t) = \frac{R2}{R2+R1} \cdot (E - U_{C(t)})$$
7. a- Trouver l'expression de U_{R2} à la date $t=0$ et relever sa valeur.
b- trouver la valeur de R_1 .

Exercice 2

On réalise le montage de la figure ci contre :
les deux lampes L_1 et L_2 . sont identiques, la résistance de la bobine est égale à celle du résistor.

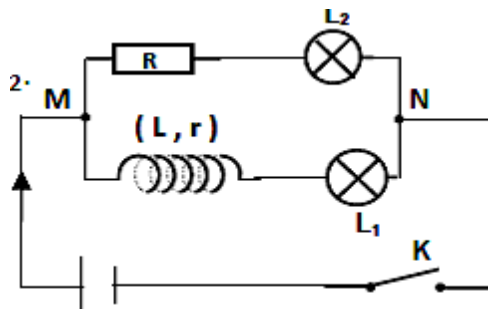


Fig 6

- 1- À la fermeture de l'interrupteur K, on constate que la lampe L_1 s'allume après L_2 .
a- Quel est le phénomène physique mis en évidence par cette expérience
b- Proposer une interprétation à ce phénomène.
- 2- Lorsque le régime permanent est établi, les deux lampes ont le même éclat. Comment expliquer vous ceci ?

1)

Équation de la réaction		$S_2O_8^{2-} + 2I^- \rightarrow 2SO_4^{2-} + I_2$			
État du système	Avancement (mol)	Quantité de matière (mol)			
Initial	0	$n_0(S_2O_8^{2-})$	$n_0(I^-)$	0	0
intermédiaire					
Final					

